

**Série 4, Hotte murale, 80 cm, Noir
avec finition en verre
DWK87FN6RM**



DWZ0BX6K1	RALLONGE CHEMINEE DE HOTTE 1000MM
DWZ0BX6L1	RALLONGE DE CHEMINEE DE HOTTE 1500MM
DWZ1KK1B6	FILTRES A CHARBON CLEAN AIR PLUS
DWZ1KK1I6	KIT DE RECYCLAGE CLEAN AIR PLUS
DWZ1KK1V6	KIT DE RECYCLAGE CLEAN AIR

La hotte inclinée avec moteur Eco Silence Drive™ et Smart Hood Automatic pour une cuisine automatiquement exempte d'odeurs et de bruit.

- **Technologie EcoSilence Drive™** : pour des hottes alliant puissance et économie d'énergie.
- **Smart Hood Automatic** : la hotte qui s'adapte automatiquement aux réglages de la table de cuisson.
- **Contrôlez votre hotte à partir de la table de cuisson** : pratique et ergonomique.
- **Commande tactile TouchSelect** : votre hotte vous obéit au doigt et à l'œil.

Typologie:	Montage mural
Longueur du cordon électrique:	130.0 cm
Hauteur de la cheminée:	420-663/457-750 mm
Hauteur de l'appareil:	320 mm
Ecart min. par rapp. foyer él.:	450 mm
Ecart min. par rapp. foyer gaz:	650 mm
Poids net:	15.2 kg
Type de commandes:	Electronique
Nombre de vitesses:	Niveau 3 + intensif
Débit maximal d'aspiration d'air en évacuation:	431 m³/h
Débit de l'aspiration en Recyclage d'air position turbo:	687 m³/h
Débit maximal d'aspiration d'air en recyclage:	427 m³/h
Extraction d'air en position de boost:	768 m³/h
Débit d'air maximum:	431 m³/h
Nombre de lampes:	2
Niveau sonore:	56 dB(A) re 1pW
Diamètre du réducteur d'évacuation d'air:	150 mm
Matériau du filtre à graisses:	Aluminium résistant au lave-vaisselle
Code EAN:	4242005445882
Puissance de raccordement:	140 W
Intensité:	10 A
Tension:	220-240 V
Fréquence:	50; 60 Hz
Type de prise:	Prise Gardy avec fil de terre
Type d'installation:	Montage mural



Série 4, Hotte murale, 80 cm, Noir avec finition en verre DWK87FN6RM

La hotte inclinée avec moteur Eco Silence Drive™ et Smart Hood Automatic pour une cuisine automatiquement exempte d'odeurs et de bruit.

Design:

- HeadFree Glass Design
- Montage mural
- Hotte en verre noir
- Fonctionnement en évacuation d'air ou en mode recyclage
- En mode recyclage, fonctionnement possible sans cheminée
- Pour une installation en recyclage, le kit de Clean Air Plus (accessoire) est nécessaire.

Caractéristiques principales:

- EcoSilence Drive - Technologie BLDC efficace
- 2, LED, 3W, with température de couleur réglable
- Softlight : les éléments d'éclairage s'allument et s'éteignent en douceur.
- Dimmer : la luminosité des éléments d'éclairage peut être ajustée.
- Température de couleur: 3500 K
- Intensité lumineuse: 502 lux
- 2 zones d'aspiration : face avant et face inférieure
- 2 filtre(s) à graisse métallique(s).

Confort d'utilisation :

- TouchSelect rétroéclairé
- 4 puissances dont une position intensive
- Réinitialisation automatique du réglage intensif au réglage normal après 6 min.
- Arrêt différé (10 minutes)

Connectivité:

- Home Connect: faites fonctionner, surveillez et définissez les préférences de votre hotte via un smartphone ou une tablette (uniquement dans les pays où le service Home Connect est disponible)
- HoodControl: commande de la hotte via la table de cuisson: active automatiquement la hotte lors de la cuisson grâce à la connexion WiFi (avec table de cuisson compatible).
- Smart Hood Automatic: la hotte adapte automatiquement la vitesse du ventilateur grâce aux données de cuisson fournies en continu par la table de cuisson (avec une table de cuisson adaptée et un compte Home Connect connecté).
- Hotte entièrement automatique
- Voice control par exemple via Amazon Alexa (uniquement dans les pays où ce service est disponible)
- Profils de performance: choisissez entre les profils standard, performance ou silence pour augmenter le taux d'extraction ou réduire le bruit du ventilateur via l'application Home Connect.
- Eclairage LED avec température de lumière réglable : vous permet d'adapter la température de la lumière à vos besoins personnels via l'application Home Connect
- Indicateur de saturation, fonction de réglage et de réinitialisation des filtres à graisse et des filtres à odeurs disponibles via

l'application Home Connect.

- Fonction arrêt automatique après fonctionnement : disponible via l'application Home Connect
- Fonction d'intervalle : disponible via l'application Home Connect
- Les fonctionnalités Home Connect peuvent être étendues en intégrant de nombreuses applications de partenaires externes (partenariat)
- Appareil pouvant être mis à jour (disponible avec le compte Home Connect connecté) : gardez l'appareil toujours à jour avec le dernier état du logiciel.

Confort de nettoyage :

- Grand angle d'ouverture de la plaque de verre avec fonction de verrouillage pour un accès facile au filtre et un nettoyage aisé.
- Surfaces et matériaux faciles à nettoyer
- Filtre(s) métallique(s) lavable(s) au lave-vaisselle

Performances en évacuation :

- Selon les normes EN 61591 et EN/ IEC 60704-2-13, votre appareil peut atteindre les valeurs suivantes en mode extraction : Vitesse 1 : taux d'extraction Vitesse 1: taux d'extraction 223 M3H; niveau sonore 39 DB (A) re1pW Vitesse 2: taux d'extraction 319 M3H; niveau sonore 48 DB (A) re1pW Vitesse 3: taux d'extraction 431 M3H; niveau sonore 56 DB (A) re1pW Vitesse intensive 1: taux d'extraction 768 M3H; niveau sonore 68 DB (A) re1pW
- Classe d'efficacité énergétique: A*
- Consommation énergétique moyenne: 31.7 kWh/an*
- Classe d'efficacité ventilateur: A*
- Classe d'efficacité éclairage: A*
- Classe d'efficacité filtre à graisse: C*

Performances en recyclage :

- Conformément aux normes EN 61591 et EN/ IEC 60704-2-13, votre appareil peut atteindre les valeurs suivantes en mode recyclage avec le kit de recyclage Clean Air plus, pour installation avec cheminée (disponible en option) : Vitesse 1 : taux d'extraction 208 M3H; niveau sonore 47 DB (A) re1pW Vitesse 2: taux d'extraction 309 M3H; niveau sonore 54 DB (A) re1pW Vitesse 3: taux d'extraction 429 M3H; niveau sonore 62 DB (A) re1pW Vitesse intensive 1: taux d'extraction 724 M3H; niveau sonore 74 DB (A) re1pW)
- Conformément aux normes EN 61591 et EN/ IEC 60704-2-13, votre appareil peut atteindre les valeurs suivantes en mode recyclage avec le kit de recyclage Clean Air plus, pour une installation sans cheminée (disponible en option) : Vitesse 1 : taux d'extraction 210 M3H ; niveau sonore 46 DB (A) re1pW Vitesse 2: taux d'extraction 300 M3H ; niveau sonore 54 DB (A) re1pW Vitesse 3: taux d'extraction 427 M3H ; niveau sonore 64 DB (A) re1pW Vitesse intensive 1: taux d'extraction 687 M3H ; niveau sonore 76 DB (A) re1pW)

Information technique et durabilité :

- Données de consommation :
- Tension: 220 - 240 V
- Puissance de raccordement: 140 W
- Durabilité:
- Fabriqué en Allemagne : produit sur un site de production neutre en CO2
- Emballage respectueux de l'environnement
- Système de ventilation la plus efficace disponible sur le marché
- Smart Hood Automatic pour de meilleurs résultats avec une consommation d'énergie minimale

Informations sur la planification et l'installation :

- Dimensions appareil en évacuation d'air (HxLxP): 753-996 x 790 x

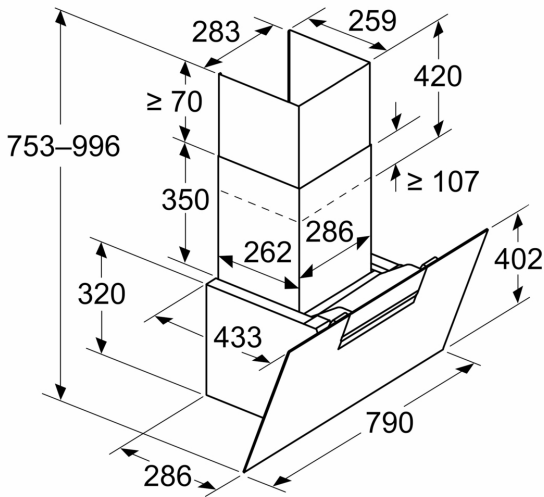
433 mm

test

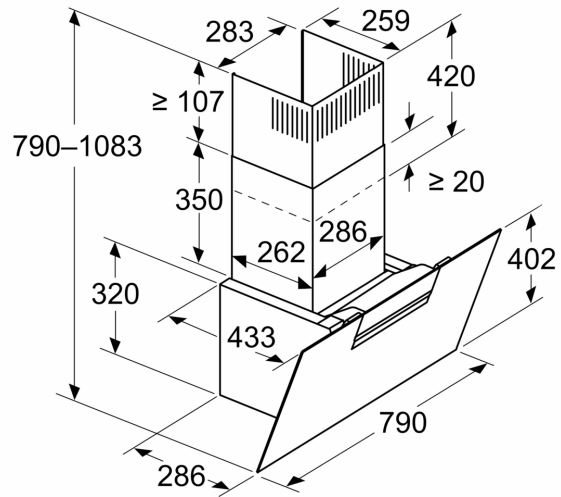
- Dimensions appareil en mode recyclage (HxLxP): 790-1083 x 790 x 433 mm
- Dimensions de l'installation à recirculation, sans cheminée (HxLxP) : 360 mm x 790 mm
- x 433 mm
- Tuyau de diamètre Ø 150 mm
- Câble de raccordement avec prise: 1.3 m
- avec clapet anti retour

**Série 4, Hotte murale, 80 cm, Noir
avec finition en verre
DWK87FN6RM**

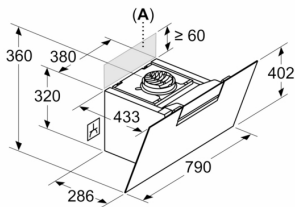
Mesures en mm
Appareil en mode d'évacuation d'air



Mesures en mm
Appareil en mode circulation d'air



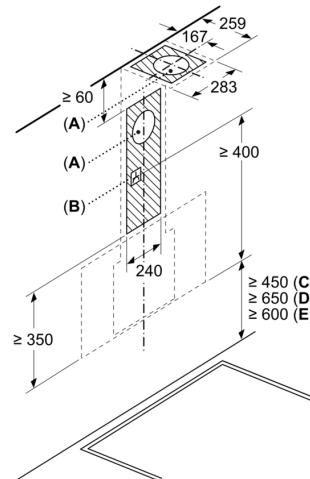
Mesures en mm
Appareil en mode circulation d'air sans
conduit



La prise peut être installée sur le côté ou
au-dessus de l'appareil

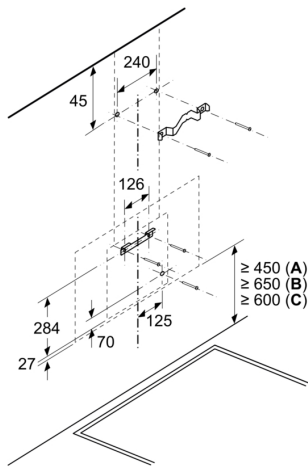
A: Prise uniquement en dehors de l'espace
marqué

Mesures en mm



A: Sortie d'air
B: Prise
C: Électrique
D: Gaz - depuis le bord supérieur du
support casserole
E: Électrique - pour l'Australie et la
Nouvelle-Zélande

Mesures en mm
Installation murale avec cheminée

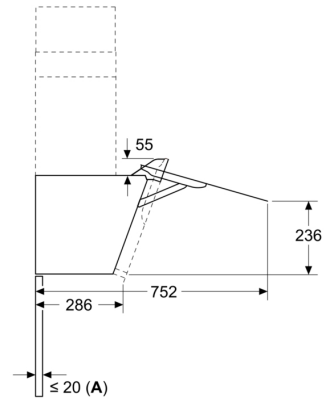


A: Électrique

B: Gaz - depuis le bord supérieur du support casserole

C: Électrique - pour l'Australie et la Nouvelle-Zélande

Mesures en mm



A: Épaisseur max. de la paroi arrière