

**Série 4, Hotte murale, 80 cm, Noir
avec finition en verre
DWK87CM60**



B

**Hotte inclinée : optimale pour garder un
œil sur vos poêles et casseroles.**

- **Silence et efficacité** : bruit minimum, puissance d'aspiration maximum.
- **Commande tactile TouchSelect** : votre hotte vous obéit au doigt et à l'œil.
- **Position intensive** : élimine efficacement et rapidement les odeurs.

Données techniques

| | |
|--|---------------------------------------|
| Typologie: | Montage mural |
| Longueur du cordon électrique: | 130.0 cm |
| Hauteur de l'appareil: | 323 mm |
| Ecart min. par rapp. foyer él.: | 450 mm |
| Ecart min. par rapp. foyer gaz: | 650 mm |
| Poids net: | 21.1 kg |
| Type de commandes: | Electronique |
| Nombre de vitesses: | Niveau 3 + intensif |
| Débit maximal d'aspiration d'air en évacuation: | 416 m ³ /h |
| Débit de l'aspiration en Recyclage d'air position turbo: | 469 m ³ /h |
| Débit maximal d'aspiration d'air en recyclage: | 367 m ³ /h |
| Extraction d'air en position de boost: | 700 m ³ /h |
| Débit d'air maximum: | 416 m ³ /h |
| Nombre de lampes: | 2 |
| Niveau sonore: | 58 dB(A) re 1 pW |
| Diamètre du réducteur d'évacuation d'air: | 120 / 150 mm |
| Matériau du filtre à graisses: | Aluminium résistant au lave-vaisselle |
| Code EAN: | 4242005172986 |
| Puissance de raccordement: | 263 W |
| Intensité: | 10 A |
| Tension: | 220-240 V |
| Fréquence: | 50; 60 Hz |
| Type de prise: | Prise Gardy avec fil de terre |
| Type d'installation: | Montage mural |

Accessoires en option

| | |
|-------------|--|
| DWZ0AX5K0 | RALLONGE CHEMINEE DE HOTTE 1000MM |
| DWZ0AX5L0 | RALLONGE DE CHEMINEE DE HOTTE 1500MM |
| DWZ1AK1B6 | FILTRE A CHARBON CLEANAIR PLUS |
| DWZ1AK1I6 | KIT DE RECYCLAGE CLEANAIR PLUS |
| DWZ1AK1V6 | KIT DE RECYCLAGE CLEANAIR+ (SS CHEMINEE) |
| DWZ1AX5C6 | MODULE DE RECYCLAGE CLEANAIR PLUS |
| DWZ0AK0R0 | KIT DE RECYCLAGE REGEN SS CHEMIN |
| DWZ0AK0S0 | Kit de recyclage régénérable ext. |
| DWZ1AX6E1 : | |
| DZZ0XX0P0 | FILTRE A CHARBON REGENERANT |
| DZZ1XX1B6 | FILTRE A CHARBON CLEANAIR PLUS |
| HEZG9AS00S | Adaptateur |



Série 4, Hotte murale, 80 cm, Noir avec finition en verre DWK87CM60

Hotte inclinée : optimale pour garder un oeil sur vos poêles et casseroles.

- Consommation énergétique moyenne: 56.6 kWh/an*
- Classe d'efficacité énergétique: B*
- Classe d'efficacité ventilateur: B*
- Classe d'efficacité éclairage: B*
- Classe d'efficacité filtre à graisse: C*
- Niveau sonore en fonctionnement normal: 58 dB*

Type:

Design:

Fonctionnement / Puissance:

Fonctionnement / Commande:

Puissance

Confort / Sécurité:

Confort:

Dimensions:

Informations générales:

- Hotte décorative - 80 cm
- 80 cm
- noir
- Hotte en verre noir
- Fonctionnement en évacuation d'air ou en mode recyclage
- En mode recyclage, fonctionnement possible sans cheminée
- Pour l'extraction d'air recyclé, un kit de recyclage est nécessaire.
- Hotte murale: à fixer au mur, au-dessus de la table de cuisson
- Système facile de fixation au mur
- TouchSelect (4 puissances dont une position intensive) avec affichage LED
- 2 prises d'air: face avant et inférieure
- Position intensive avec retour automatique après 6 minutes
- Cadre intérieur facile à nettoyer
- Aspiration à double flux
- Moteur capacitif
- 2 x 1,5 W module LED
- Intensité lumineuse: 90 lux
- Température de couleur: 3500 K
- Aspiration tangentielle
- Cache-filtre en verre
- 2 Filtre(s) métallique(s), lavable(s) au lave-vaisselle
- Extraction d'air EN 61591:
 - fonctionnement normal: 416 m³/h
 - position intensive: 700 m³/h
- Extraction d'air max. EN 61591: 700 m³/h
- Extraction d'air selon la norme EN 61591 ø 15 cm:
 - position normale max. 416 m³/h,
 - Intensive 700 m³/h
- Capacité d'extraction d'air EN61591: fonctionnement normal: 416

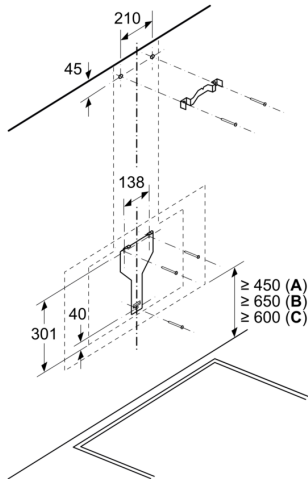
m³/h, position intensive: 700 m³/h

- Niveau sonore selon la norme EN 60704-2-13 en évacuation d'air et position max. normale: 58 dB(A) re 1 pW
- Niveau sonore selon la norme EN 60704-2-13 en évacuation:
 - Fonctionnement normal max.: 58 dB(A) re 1 pW
 - Position intensive: 67 dB(A) re 1 pW
- Diamètre d'évacuation recommandé Ø 150 mm (Ø 120 mm livré avec l'appareil)
- avec clapet anti retour
- Capacité d'extraction max.: 700 m³/h
- Puissance de raccordement: 263 W
- Dimensions appareil en évacuation d'air (HxLxP): 928-1198 x 790 x 499 mm
- Dimensions appareil en mode recyclage avec cheminée (HxLxP): 988-1258 x 790 x 499 mm
- Dimensions appareil en mode recyclage sans cheminée (hxlpx):
 - 452 mm x 790 x 499 mm

*Conformément au règlement délégué européen No 65/2014

**Série 4, Hotte murale, 80 cm, Noir
avec finition en verre
DWK87CM60**

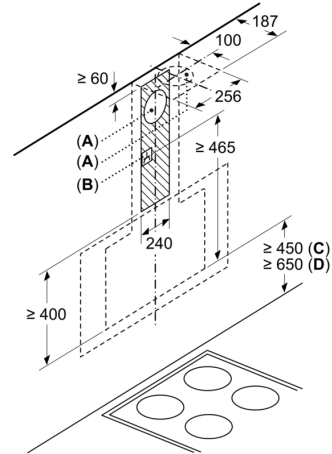
Mesures en mm



A: Électrique

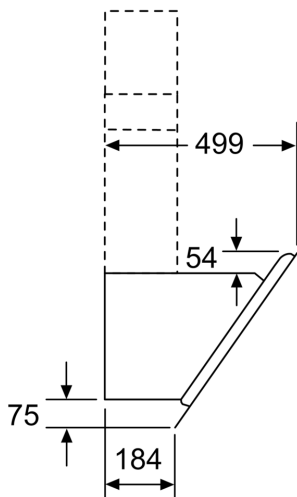
B: Gaz - depuis le bord supérieur du support casserole
C: Électrique - pour l'Australie et la Nouvelle-Zélande

Mesures en mm

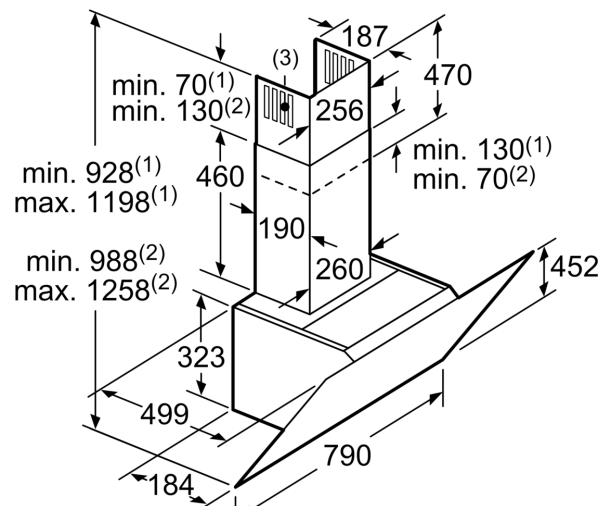


A: Évacuation
B: Prise

En partant du bord supérieur du support casserole
C: Électr.
D: Gaz

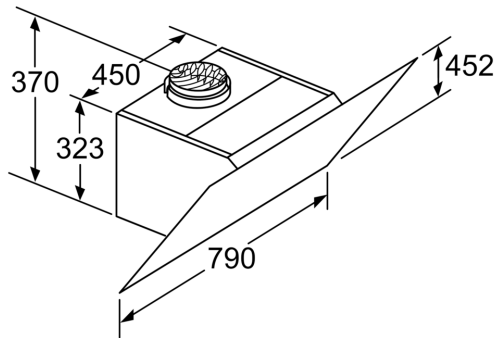


Mesures en mm



(1) Évacuation d'air (2) Circulation d'air
(3) Sortie d'air - remettre les fentes vers le bas
lors de l'évacuation d'air

Mesures en mm



Appareil en mode circulation d'air
sans canal
set circulation d'air requis

Mesures en mm