

Série 4, Hotte murale, 80 cm, Blanc avec finition en verre DWK87CM20



B

Hotte inclinée : optimale pour garder un oeil sur vos poêles et casseroles.

- **Silence et efficacité** : bruit minimum, puissance d'aspiration maximum.
- **Commande tactile TouchSelect** : votre hotte vous obéit au doigt et à l'œil.
- **Position intensive** : élimine efficacement et rapidement les odeurs.

Données techniques

Typologie:	Montage mural
Longueur du cordon électrique:	130.0 cm
Hauteur de l'appareil:	323 mm
Ecart min. par rapp. foyer él.:	450 mm
Ecart min. par rapp. foyer gaz:	650 mm
Poids net:	21.1 kg
Type de commandes:	Electronique
Nombre de vitesses:	Niveau 3 + intensif
Débit maximal d'aspiration d'air en évacuation:	416 m ³ /h
Débit de l'aspiration en Recyclage d'air position turbo:	469 m ³ /h
Débit maximal d'aspiration d'air en recyclage:	367 m ³ /h
Extraction d'air en position de boost:	700 m ³ /h
Débit d'air maximum:	416 m ³ /h
Nombre de lampes:	2
Niveau sonore:	58 dB(A) re 1 pW
Diamètre du réducteur d'évacuation d'air:	120 / 150 mm
Matériau du filtre à graisses:	Aluminium résistant au lave-vaisselle
Code EAN:	4242005172955
Puissance de raccordement:	263 W
Intensité:	10 A
Tension:	220-240 V
Fréquence:	60; 50 Hz
Type de prise:	Prise Gardy avec fil de terre
Type d'installation:	Montage mural

Accessoires en option

DWZ0AK0R0	KIT DE RECYCLAGE REGEN SS CHEMIN
DWZ0AK0S0	Kit de recyclage régénérable ext.
DWZ0AX5K0	RALLONGE CHEMINEE DE HOTTE 1000MM
DWZ0AX5L0	RALLONGE DE CHEMINEE DE HOTTE 1500MM
DWZ1AK1B6	FILTRE A CHARBON CLEANAIR PLUS
DWZ1AK1I6	KIT DE RECYCLAGE CLEANAIR PLUS
DWZ1AK1V6	KIT DE RECYCLAGE CLEANAIR+ (SS CHEMINEE)
DWZ1AX5C6	MODULE DE RECYCLAGE CLEANAIR PLUS
DZZ0XX0P0	FILTRE A CHARBON REGENERANT
DZZ1XX1B6	FILTRE A CHARBON CLEANAIR PLUS



Série 4, Hotte murale, 80 cm, Blanc avec finition en verre DWK87CM20

Hotte inclinée : optimale pour garder un oeil sur vos poêles et casseroles.

- Consommation énergétique moyenne: 56.6 kWh/an*
- Classe d'efficacité énergétique: B*
- Classe d'efficacité ventilateur: B*
- Classe d'efficacité éclairage: B*
- Classe d'efficacité filtre à graisse: C*
- Niveau sonore en fonctionnement normal: 58 dB*

Type:

Design:

Fonctionnement / Puissance:

Fonctionnement / Commande:

Puissance

Confort / Sécurité:

Confort:

Dimensions:

Informations générales:

- Hotte décorative - 80 cm
- 80 cm
- blanc
- KSW
- Fonctionnement en évacuation d'air ou en mode recyclage
- En mode recyclage, fonctionnement possible sans cheminée
- Pour l'extraction d'air recyclé, un kit de recyclage est nécessaire.
- Hotte murale: à fixer au mur, au-dessus de la table de cuisson
- Système facile de fixation au mur
- TouchSelect (4 puissances dont une position intensive) avec affichage LED
- 2 prises d'air: face avant et inférieure
- Position intensive avec retour automatique après 6 minutes
- Cadre intérieur facile à nettoyer
- Aspiration à double flux
- Moteur capacitif
- 2 x 1,5 W module LED
- Intensité lumineuse: 90 lux
- Température de couleur: 3500 K
- Aspiration tangentielle
- Cache-filtre en verre
- 2 Filtre(s) métallique(s), lavable(s) au lave-vaisselle
- Extraction d'air EN 61591:
 - fonctionnement normal: 416 m³/h
 - position intensive: 700 m³/h
- Extraction d'air max. EN 61591: 700 m³/h
- Extraction d'air selon la norme EN 61591 ø 15 cm:
 - position normale max. 416 m³/h,
 - Intensive 700 m³/h
- Capacité d'extraction d'air EN61591: fonctionnement normal: 416

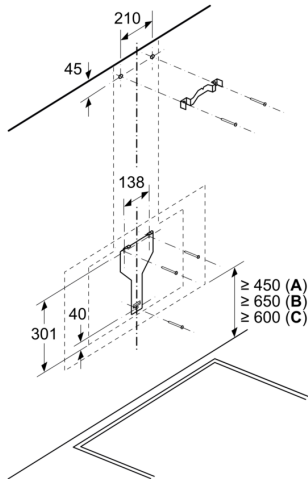
m³/h, position intensive: 700 m³/h

- Niveau sonore selon la norme EN 60704-2-13 en évacuation d'air et position max. normale: 58 dB(A) re 1 pW
- Niveau sonore selon la norme EN 60704-2-13 en évacuation:
 - Fonctionnement normal max.: 58 dB(A) re 1 pW
 - Position intensive: 67 dB(A) re 1 pW
- Diamètre d'évacuation recommandé Ø 150 mm (Ø 120 mm livré avec l'appareil)
- avec clapet anti retour
- Capacité d'extraction max.: 700 m³/h
- Puissance de raccordement: 263 W
- Dimensions appareil en évacuation d'air (HxLxP): 928-1198 x 790 x 499 mm
- Dimensions appareil en mode recyclage avec cheminée (HxLxP): 988-1258 x 790 x 499 mm
- Dimensions appareil en mode recyclage sans cheminée (hxlpx): 452 mm x 790 x 499 mm

*Conformément au règlement délégué européen No 65/2014

**Série 4, Hotte murale, 80 cm, Blanc
avec finition en verre
DWK87CM20**

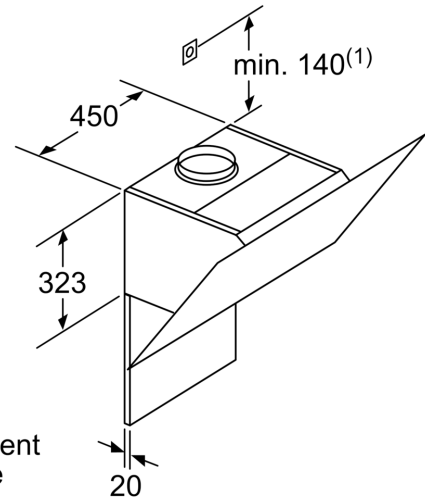
Mesures en mm



A: Électrique

B: Gaz - depuis le bord supérieur du support casserole

C: Électrique - pour l'Australie et la Nouvelle-Zélande

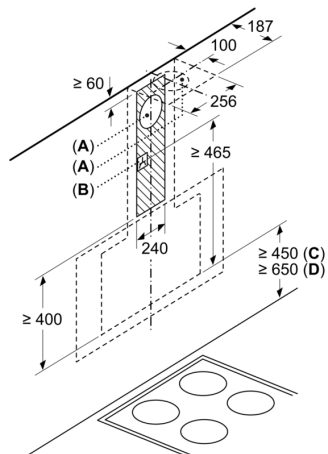


(1) Emplacement de la prise

Respecter l'épaisseur maximale de la paroi arrière.

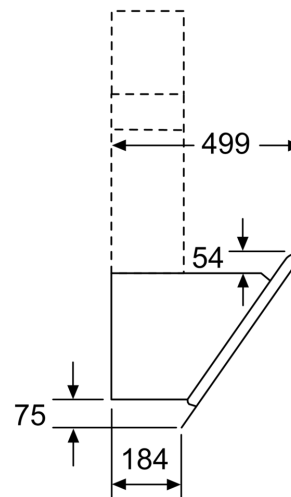
Mesures en mm

Mesures en mm

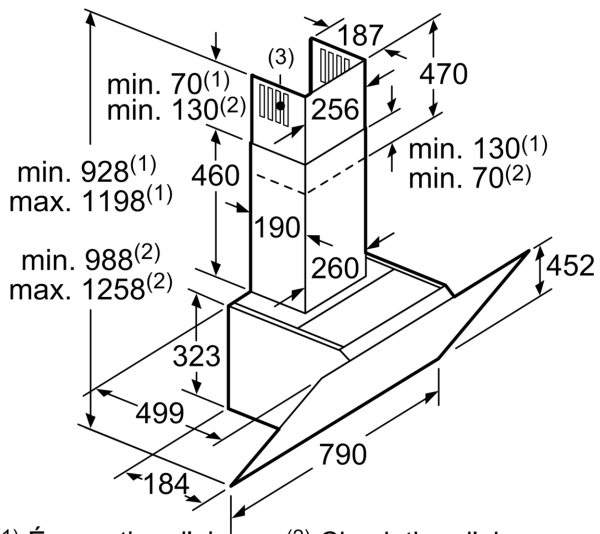


A: Évacuation
B: Prise

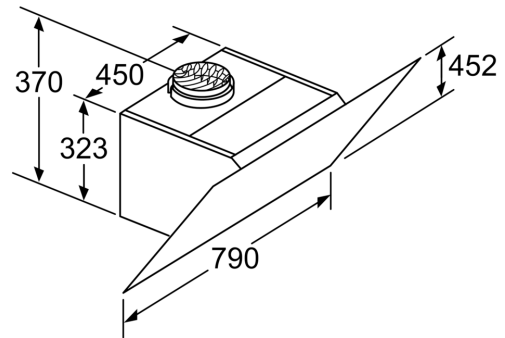
En partant du bord supérieur du support casserole
C: Electr.
D: Gaz



Mesures en mm



- (1) Évacuation d'air (2) Circulation d'air
 (3) Sortie d'air - remettre les fentes vers le bas
 lors de l'évacuation d'air Mesures en mm



Appareil en mode circulation d'air
 sans canal
 set circulation d'air requis

Mesures en mm