

**Serie | 6, Hotte murale, 90 cm
DWK098E50**



A+

La hotte décoration murale : installée sur un mur, elle vous donne une totale liberté pour cuisiner en toute tranquillité.

- **Débit d'air en évacuation** : à 790 m³/h, elle vous assure une qualité d'air optimale dans votre cuisine.
- **Extrêmement silencieuse** : haute performance avec seulement 48 dB.
- **Eclairage LED** : très économique pour un éclairage parfait de la table de cuisson.
- Position intensive avec retour automatique à la vitesse normale après 6 min..

Données techniques

Typologie :	Cheminée
Certificats de conformité :	CE, VDE
Longueur du cordon électrique (cm) :	130
Hauteur de la cheminée :	582-920/582-1030
Hauteur du produit, sans cheminée :	387
Ecart min. par rapp. foyer él. :	400
Ecart min. par rapp. foyer gaz :	500
Poids net (kg) :	20,784
Type de commandes :	Electronique
Nombre de vitesses :	3 puissances + 2 intensif
Débit maximum d'aspiration d'air en évacuation :	420
Débit de l'aspiration en Recyclage d'air position turbo :	470.0
Débit Aspiration d'air en évacuation position turbo :	790
Nombre de lampes :	3
Niveau sonore (dB(A) re 1 pW) :	54
Diamètre du réducteur d'évacuation d'air :	120 / 150
Matériau du filtre à graisses :	Inox résistant au lave-vaisselle
Code EAN :	4242002775012
Puissance de raccordement (W) :	169
Intensité (A) :	10
Tension (V) :	220-240
Fréquence (Hz) :	60; 50
Type de prise :	Fiche cont.terre/Gard.fil ter.
Type d'installation :	Montage mural



Accessoires en option

- DHZ1223 : Canal de ventilation
- DHZ1233 : Canal de ventilation
- DHZ5345 : KIT DE RECYCLAGE
- DHZ5346 : FILTRE A CHARBON ACTIF
- DSZ5201 : FILTRE RECYCLAGE CLEANAIR
- DSZ6240 : MODULE DE RECYCLAGE CLEANAIR
- DZZ0XX0P0 : Filtre à charbon régénérable (remplc.)



4 242002 775012

Serie | 6, Hotte murale, 90 cm DWK098E50

La hotte décoration murale : installée sur un mur, elle vous donne une totale liberté pour cuisiner en toute tranquillité.

Informations générales:

- Classe d'efficacité énergétique: A+*
- Consommation énergétique moyenne: 30.3 kWh/an*
- Classe d'efficacité ventilateur: A*
- Classe d'efficacité éclairage: A*
- Classe d'efficacité filtre à graisse: C*
- Niveau de bruit en fonctionnement normal: 54 dB*

Fonctionnement / Puissance:

- Hotte murale: à fixer au mur, au-dessus de la table de cuisson
- Fonctionnement en évacuation d'air ou en mode recyclage
- Pour le fonctionnement en mode recyclage, il est nécessaire d'adapter la hotte moyennant un set de démarrage ou un module cleanAir (accessoire en option)
- Extraction d'air DIN/EN 61591:
fonctionnement normal: 420 m³/h
position intensive: 790 m³/h
- EcoSilence Drive - Technologie BLDC efficace

Confort / Sécurité:

- 3 puissances d'aspiration + 2 positions intensives
- Position intensive avec retour automatique après 6 minutes
- Arrêt différé (10 minutes)
- Aspiration à double flux
- Commande électronique avec Boutons poussoirs et affichage digital
- Très silencieux grâce à une isolation spéciale
- Niveau sonore en fonctionnement normal 420m³/h: 40 dB (A) ou 54 dB (A) re 1 pW selon la norme DIN/EN 60704-2-13
- 3 filtre(s) métallique(s), lavable(s) au lave-vaisselle
- Témoin de saturation des filtre(s) métallique(s) et à charbon actif
- Eclairage du plan de travail: 3 modules LED de 3 W
- Softlight
- Dimmer
- EasyFix: système de fixation murale spécial pour montage précis et rapide

Design:

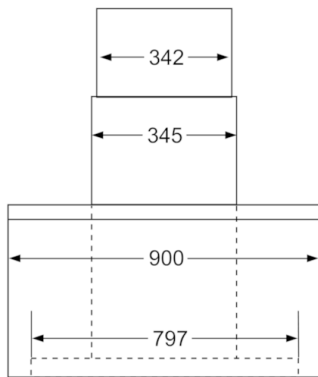
- Cache filtre design en inox

Dimensions:

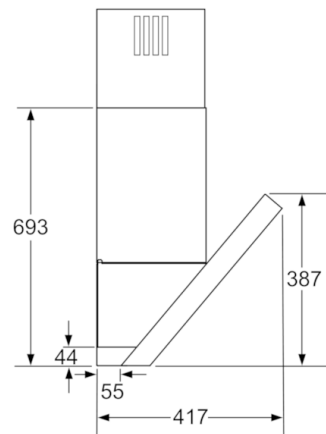
- Diamètre d'évacuation recommandé Ø 150 mm (Ø 120 mm livré avec l'appareil)
- Dimensions appareil en évacuation d'air (HxLxP): 865-1153 x 900 x 417 mm
- Dimensions appareil en mode recyclage (HxLxP): 865-1263 x 900 x 417 mm
- Dimensions en mode recyclage avec module CleanAir (HxLxP): 888 x 900 x 417 mm - montage avec cheminée extérieure
1008-1338 x 900 x 417 mm - montage avec cheminée télescopique

*Conformément au règlement délégué européen No 65/2014

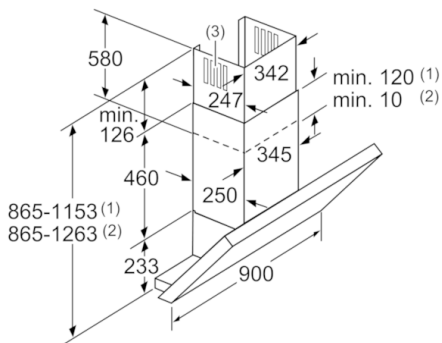
**Serie | 6, Hotte murale, 90 cm
DWK098E50**



Mesures en mm

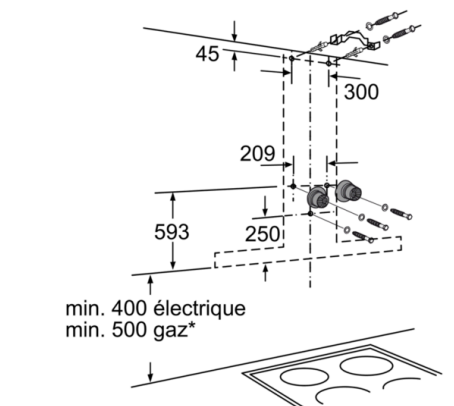


Mesures en mm

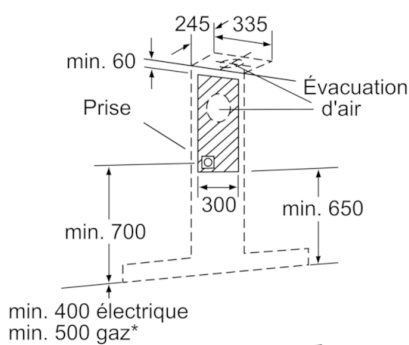


- (1) Évacuation d'air
- (2) Circulation d'air
- (3) Sortie d'air - Diriger les fentes de l'évacuation d'air vers le bas

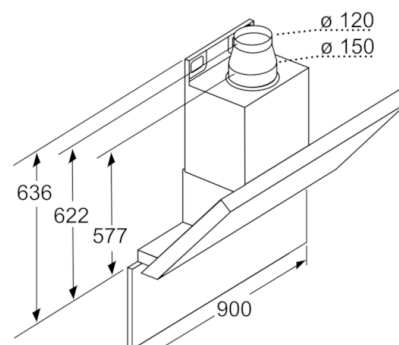
Mesures en mm



* En partant du bord supérieur du porte-casserole
Mesures en mm



* En partant du bord supérieur du porte-casserole
Mesures en mm



max. 20
En cas d'utilisation d'une paroi arrière, tenir compte du design de l'appareil.

Mesures en mm