

**Serie | 6, Hotte murale, 90 cm, Noir  
avec finition en verre  
DWF97KR60**



**A**

**Hotte plate : un design de haute performance pour toujours garder un oeil sur les poêles et casseroles.**

- **Position intensive** : élimine efficacement et rapidement les odeurs.

**Données techniques**

Typologie :	Cheminée
Certificats de conformité :	CE, VDE
Longueur du cordon électrique (cm) :	130
Hauteur du produit, sans cheminée :	430
Ecart min. par rapp. foyer él. :	450
Ecart min. par rapp. foyer gaz :	600
Poids net (kg) :	24,358
Type de commandes :	Electronique
Nombre de vitesses :	3 puissances + 2 intensif
Débit maximum d'aspiration d'air en évacuation :	394
Débit de l'aspiration en Recyclage d'air position turbo :	578.0
Débit maximum d'aspiration en recyclage d'air :	311
Débit Aspiration d'air en évacuation position turbo :	717
Nombre de lampes :	2
Niveau sonore (dB(A) re 1 pW) :	57
Diamètre du réducteur d'évacuation d'air :	120 / 150
Matériau du filtre à graisses :	Aluminium lavable
Code EAN :	4242002946542
Puissance de raccordement (W) :	143
Intensité (A) :	10
Tension (V) :	220-240
Fréquence (Hz) :	50; 60
Type de prise :	Fiche cont.terre/Gard.fil ter.
Type de montage :	Montage mural

**Accessoires en option**

- DWZ0AF0A0 :
- DWZ0AF0R0 : Kit de recyclage régénérable (ss chem.)
- DWZ0AF0S0 :
- DWZ0AF0T0 :
- DWZ0AF0U0 :
- DWZ0AX5K0 : RALLONGE CHEMINEE DE HOTTE 1000MM
- DWZ0AX5L0 : RALLONGE DE CHEMINEE DE HOTTE 1500MM
- DWZ1AX5C6 : MODULE DE RECYCLAGE CLEANAIR PLUS
- DWZ1AX6E1 :
- DZZ0XX0P0 :
- DZZ1XX1B6 : FILTRE A CHARBON CLEANAIR PLUS



4 242002 946542

## Serie | 6, Hotte murale, 90 cm, Noir avec finition en verre DWF97KR60

### Hotte plate : un design de haute performance pour toujours garder un oeil sur les poêles et casseroles.

#### Informations générales:

- Classe d'efficacité énergétique: A\*
- Consommation énergétique moyenne: 37.8 kWh/an\*
- Classe d'efficacité ventilateur: B\*
- Classe d'efficacité éclairage: A\*
- Classe d'efficacité filtre à graisse: B\*
- Niveau de bruit en fonctionnement normal: 57 dB\*

#### Fonctionnement / Puissance:

- Hotte murale: à fixer au mur, au-dessus de la table de cuisson
- Fonctionnement en évacuation d'air ou en mode recyclage
- Pour le fonctionnement en mode recyclage, il est nécessaire d'adapter la hotte moyennant un set de démarrage ou un module CleanAir (accessoire en option)
- En mode recyclage, fonctionnement possible sans cheminée
- EcoSilence Drive - Technologie BLDC efficace avec 2 ventilateurs à haute performance
- 2 prises d'air: face avant et inférieure

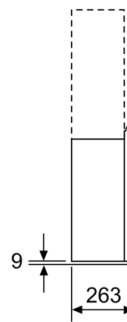
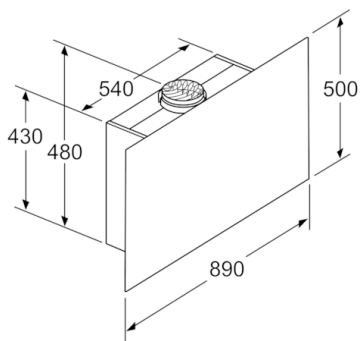
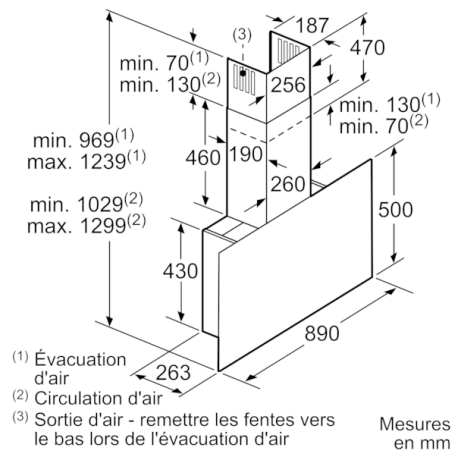
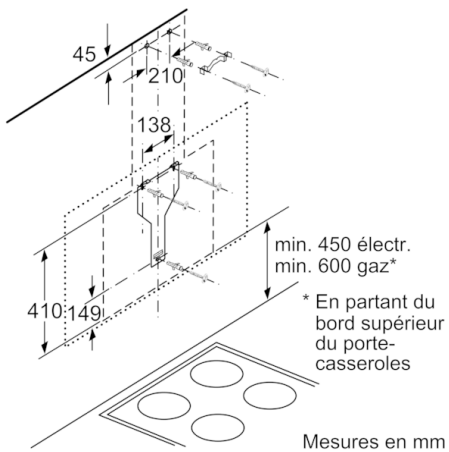
#### Home Connect: Contrôle à distance

- HoodControl: commande de la hotte via la table de cuisson (avec table de cuisson compatible)
- Hotte entièrement automatique
- 3 puissances d'aspiration + 2 positions intensives
- Position PowerBoost
- Position intensive avec retour automatique après 6 minutes
- Arrêt différé (10 minutes)
- PerfectAir sensor
- Commande électronique avec TouchControl, LightLine
- Système facile de fixation au mur
- Cadre intérieur easy to clean
- Niveau sonore selon les normes EN 60704-3 et EN 60704-2-13 en évacuation et fonctionnement normal: 57 dB(A) re 1 pW
- 2 filtre(s) métallique(s), lavable(s) au lave-vaisselle
- Eclairage du plan de travail: 2 module LED de 3 W
- Dimmer
- Softlight
- Aspiration tangentielle

#### Dimensions:

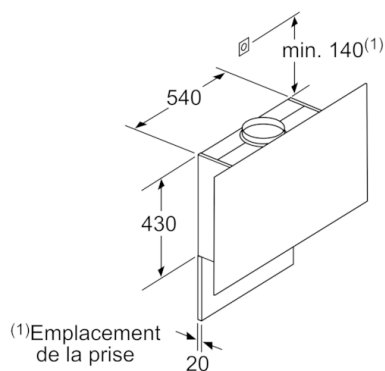
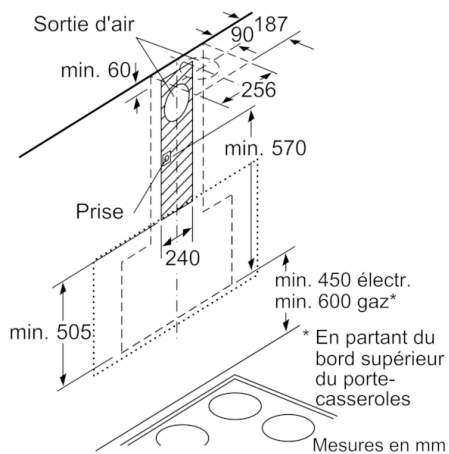
- Diamètre d'évacuation recommandé Ø 150 mm (Ø 120 mm livré avec l'appareil)
  - Niveau sonore selon les normes EN 60704-3 et EN 60704-2-13 en évacuation: Fonctionnement normal 394 m<sup>3</sup>/h: 57 dB(A) re 1 pW Position intensive 717 m<sup>3</sup>/h: 70 dB(A) re 1 pW
  - Dimensions appareil en évacuation d'air (HxLxP): 969-1239 x 890 x 263 mm
  - Dimensions appareil en mode recyclage avec cheminée (HxLxP): 1029-1299 x 890 x 263 mm
  - Dimensions appareil en mode recyclage, sans cheminée (HxLxP): 500 mm x 890 x 263 mm
  - Dimensions appareil en mode recyclage avec module CleanAir (HxLxP): 1159 x 890 x 263 mm - montage avec cheminée extérieur 1229-1499 x 890 x 263 mm - montage avec cheminée télescopique
  - Puissance de raccordement: 143 W
  - Combinaison avec table de cuisson à gaz non autorisée
- \*Conformément au règlement délégué européen No 65/2014*

**Serie | 6, Hotte murale, 90 cm, Noir avec  
 finition en verre  
 DWF97KR60**



Appareil en mode circulation d'air sans canal set circulation d'air requis Mesures en mm

Mesures en mm



Respecter l'épaisseur maximale de la paroi arrière.

Mesures en mm