

Série 6, Hotte murale, 90 cm, Noir avec finition en verre DWF97KM60



A



Accessoires en option

HEZG9AS00S	Adaptateur
DWZ0AF0R0	Kit de recyclage régénérable (ss chem.)
DWZ0AF0S0	Kit de recyclage régénérable ext.
DWZ0AX5K0	RALLONGE CHEMINEE DE HOTTE 1000MM
DWZ0AX5L0	RALLONGE DE CHEMINEE DE HOTTE 1500MM
DWZ1AF1B6	FILTRE A CHARBON CLEANAIR PLUS
DWZ1AF1I6	KIT DE RECYCLAGE CLEANAIR PLUS
DWZ1AF1V6	KIT DE RECYCLAGE CLEANAIR+ (SS CHEMINEE)
DWZ1AX5C6	MODULE DE RECYCLAGE CLEANAIR PLUS
DWZ1AX6E1 :	
DZZ0XX0P0	FILTRE A CHARBON REGENERANT
DZZ1XX1B6	FILTRE A CHARBON CLEANAIR PLUS

Hotte plate : un design de haute performance pour toujours garder un oeil sur les poêles et casseroles.

- **Silence et efficacité** : bruit minimum, puissance d'aspiration maximum.
- **Technologie EcoSilence Drive™** : pour des hottes alliant puissance et économie d'énergie.
- **Commande tactile TouchSelect** : votre hotte vous obéit au doigt et à l'œil.
- **Position intensive** : élimine efficacement et rapidement les odeurs.

Données techniques

Typologie:	Montage mural
Longueur du cordon électrique:	130.0 cm
Hauteur de l'appareil:	430 mm
Ecart min. par rapp. foyer él.:	450 mm
Ecart min. par rapp. foyer gaz:	650 mm
Poids net:	24.2 kg
Type de commandes:	Electronique
Nombre de vitesses:	Niveau 3 + intensif
Débit maximal d'aspiration d'air en évacuation:	405 m³/h
Débit de l'aspiration en Recyclage d'air position turbo:	404 m³/h
Débit maximal d'aspiration d'air en recyclage:	249 m³/h
Extraction d'air en position de boost:	739 m³/h
Débit d'air maximum:	405 m³/h
Nombre de lampes:	2
Niveau sonore:	58 dB(A) re 1 pW
Diamètre du réducteur d'évacuation d'air:	120 / 150 mm
Matériau du filtre à graisses:	Aluminium résistant au lave-vaisselle
Code EAN:	4242002946511
Puissance de raccordement:	143 W
Intensité:	10 A
Tension:	220-240 V
Fréquence:	50; 60 Hz
Type de prise:	Prise Gardy avec fil de terre
Type d'installation:	Montage mural



Série 6, Hotte murale, 90 cm, Noir avec finition en verre DWF97KM60

Hotte plate : un design de haute performance pour toujours garder un oeil sur les poêles et casseroles.

- Classe d'efficacité énergétique: A*
- Consommation énergétique moyenne: 39 kWh/an*
- Classe d'efficacité ventilateur: B*
- Classe d'efficacité éclairage: A*
- Classe d'efficacité filtre à graisse: B*
- Niveau sonore en fonctionnement normal: 58 dB*

Type:

Design:

Fonctionnement / Puissance:

Fonctionnement / Commande:

Puissance

Confort / Sécurité:

Confort:

Dimensions:

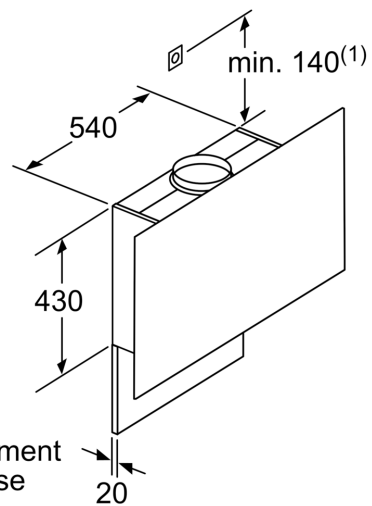
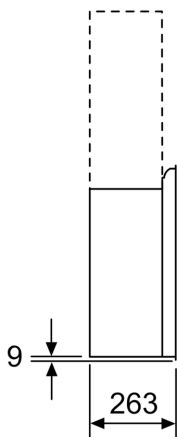
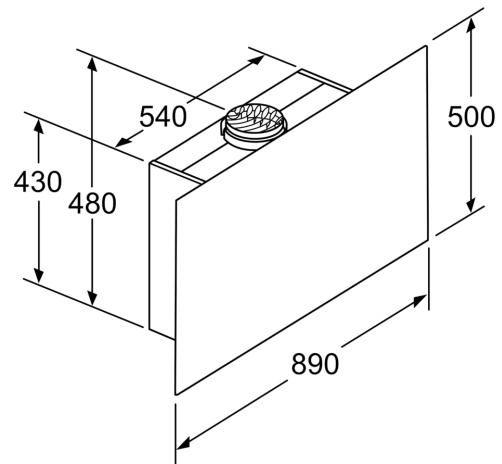
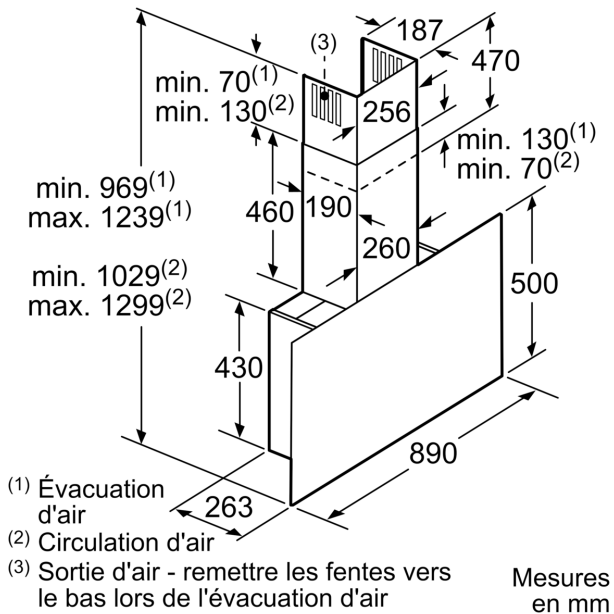
Informations générales:

- Hotte décorative - 90 cm
- 90 cm
- noir
- Hotte en verre noir
- Fonctionnement en évacuation d'air ou en mode recyclage
- En mode recyclage, fonctionnement possible sans cheminée
- Pour le fonctionnement en mode recyclage, il est nécessaire d'adapter la hotte moyennant un set de démarrage ou un module CleanAir Plus (accessoire en option)
- Hotte murale: à fixer au mur, au-dessus de la table de cuisson
- Système facile de fixation au mur
- Position PowerBoost
- TouchSelect
- Commande électronique
- Commande électronique avec TouchSelect et affichage LED
- TouchSelect (4 puissances dont une position intensive) avec affichage LED
- 4 puissances dont une position intensive
- 2 prises d'air: face avant et inférieure
- Position intensive avec retour automatique après 6 minutes
- Cadre intérieur facile à nettoyer
- EcoSilence Drive - Technologie BLDC efficace
- EcoSilence Drive - Technologie BLDC efficace avec 2 ventilateurs à haute performance
- 2 x 1,5 W module LED
- Intensité lumineuse: 225 lux
- Température de couleur: 3500 K
- Aspiration tangentielle
- Cache-filtre en verre

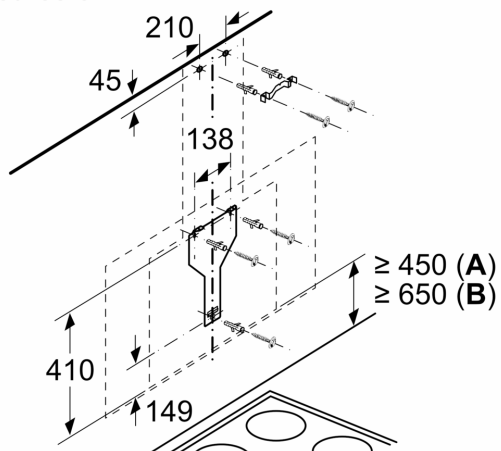
- 2 Filtre(s) métallique(s), lavable(s) au lave-vaisselle
- Extraction d'air EN 61591:
- fonctionnement normal:404m³/h
- position intensive:739 m³/h
- Extraction d'air max. EN 61591: 739 m³/h
- Extraction d'air selon la norme EN 61591 ø 15 cm:
- position normale max.404m³/h,
- Intensive739 m³/h
- Capacité d'extraction d'air EN61591: fonctionnement normal: 404 m³/h, position intensive: 739 m³/h
- Niveau sonore selon la norme EN 60704-2-13 en évacuation d'air et position max. normale: 58 dB(A) re 1 pW
- Niveau sonore selon la norme EN 60704-2-13 en évacuation:
- Fonctionnement normal max.:58dB(A) re 1 pW
- Position intensive:71 dB(A) re 1 pW
- Diamètre d'évacuation recommandé Ø 150 mm (Ø 120 mm livré avec l'appareil)
- avec clapet anti retour
- Capacité d'extraction max.: 739 m³/h
- Puissance de raccordement: 143 W
- Dimensions appareil en évacuation d'air (HxLxP): 969-1239 x 890 x 263 mm
- Dimensions appareil en mode recyclage avec cheminée (HxLxP): 1029-1299 x 890 x 263mm
- Dimensions appareil en mode recyclage avec module CleanAir Plus (HxLxP):
- 1159 x 890 x 263mm - montage avec cheminée extérieur
- 1229-1499 x 890 x 263 mm - montage avec cheminée télescopique
- Dimensions appareil en mode recyclage, sans cheminée (HxLxP): 500 mm x 890 x 263mm

*Conformément au règlement délégué européen No 65/2014

**Série 6, Hotte murale, 90 cm, Noir
avec finition en verre
DWF97KM60**

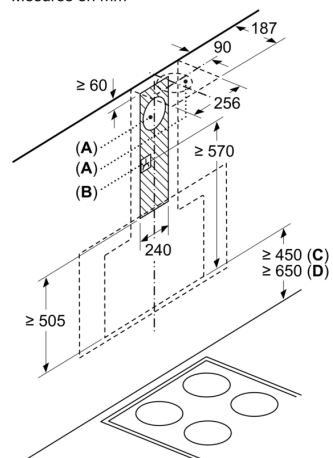


Mesures en mm



En partant du bord supérieur du support
casserole
A: Électr.
B: Gaz

Mesures en mm



A: Évacuation
B: Prise

En partant du bord supérieur du support
casserole
C: Électr.
D: Gaz