

Série 8, Hotte murale, 90 cm, Acier inoxydable DWB98PR50



La hotte murale : installée sur un mur, elle vous offre une liberté totale pour cuisiner en toute tranquillité.

- **Capteur PerfectAir** : une aspiration automatique, efficace et silencieuse.
- **Ultra-silencieuse** : la hotte haute performance qui produit un minimum de bruit.
- **Contrôlez votre hotte à partir de la table de cuisson** : pratique et ergonomique.
- **Home Connect** : des hottes connectées qui vous facilitent la vie.
- **Technologie EcoSilence Drive™** : pour des hottes alliant puissance et économie d'énergie.

DHZ1223	Canal de ventilation
DHZ1233	Canal de ventilation
DWZ0XX0J5	KIT DE RECYCLAGE INTEGRE LONGUE DUREE
DWZ1CX1I6	MODULE DE RECYCLAGE INTEGRE CLEANAIR +
DWZ2CB1I4	KIT DE RECYCLAGE CLEANAIR
DWZ2CX5C6	MODULE DE RECYCLAGE CLEANAIR PLUS
DWZ2FX5D1	KIT DE RECYCLAGE REGENERANT
DZZ0XX0P0	FILTRE A CHARBON REGENERANT
DZZ1XX1B6	FILTRE A CHARBON CLEANAIR PLUS
DZZ2CB1B4	FILTRE A CHARBON CLEANAIR

Typologie:Montage mural
 Longueur du cordon électrique: 130.0 cm
 Hauteur de la cheminée: 582-908/568-1018 mm
 Hauteur de l'appareil:46 mm
 Ecart min. par rapp. foyer él.: 550 mm
 Ecart min. par rapp. foyer gaz: 650 mm
 Poids net: 18.9 kg
 Type de commandes: Electronique
 Nombre de vitesses:Niveau 3 + 2 intensif
 Débit maximal d'aspiration d'air en évacuation: 430 m³/h
 Débit de l'aspiration en Recyclage d'air position turbo: 457 m³/h
 Débit maximal d'aspiration d'air en recyclage: 353 m³/h
 Extraction d'air en position de boost:844 m³/h
 Débit d'air maximum: 430 m³/h
 Nombre de lampes:3
 Niveau sonore:55 dB(A) re 1pW
 Diamètre du réducteur d'évacuation d'air: 150 / 120 mm
 Matériau du filtre à graisses: Inox résistant au lave-vaisselle
 Code EAN: 4242005086542
 Puissance de raccordement: 165 W
 Intensité: 10 A
 Tension: 220-240 V
 Fréquence: 60; 50 Hz
 Type de prise: Prise Gardy avec fil de terre
 Type d'installation: Montage mural



Série 8, Hotte murale, 90 cm, Acier inoxydable DWB98PR50

La hotte murale : installée sur un mur, elle vous offre une liberté totale pour cuisiner en toute tranquillité.

- Classe d'efficacité énergétique: A+*
- Consommation énergétique moyenne: 30.1 kWh/an*
- Classe d'efficacité ventilateur: A*
- Classe d'efficacité éclairage: A*
- Classe d'efficacité filtre à graisse: B*
- Niveau sonore en fonctionnement normal: 55 dB*

Fonctionnement / Puissance:

- Hotte murale: à fixer au mur, au-dessus de la table de cuisson
- Fonctionnement en évacuation d'air ou en mode recyclage
- Pour le fonctionnement en mode recyclage, il est nécessaire d'adapter la hotte moyennant un set de démarrage ou un module CleanAir Plus (accessoire en option)
- Extraction d'air EN 61591:
- fonctionnement normal: 430m³/h
- position intensive: 844 m³/h
- EcoSilence Drive - Technologie BLDC efficace

Confort / Sécurité:

- Contrôle à distance pour appareils connectés et contrôle via smartphone ou tablette (uniquement dans les pays où le service Home Connect est disponible)
- HoodControl: commande de la hotte via la table de cuisson (avec table de cuisson compatible)
- Hotte entièrement automatique
- Voice control par exemple via Amazon Alexa (uniquement dans les pays où ce service est disponible)
- Fonction intervalle: disponible via Home Connect
- Fonction silence: disponible via Home Connect
- Les fonctionnalités Home Connect peuvent être étendues en intégrant de nombreuses applications de partenaires externes (partenariat)
- 3 puissances d'aspiration + 2 positions intensives
- Position intensive avec retour automatique après 6 minutes
- Arrêt différé (10 minutes)
- PerfectAir sensor
- TouchSelect avec LightLine
- Très silencieux grâce à une isolation spéciale
- Niveau sonore selon la norme EN 60704-2-13 en évacuation d'air et position max. normale: 55 dB(A) re 1 pW
- 3 Filtre(s) métallique(s), lavable(s) au lave-vaisselle
- Témoin de saturation des filtre(s) métallique(s) et à charbon actif
- Cache filtre design en inox
- 3 x 1,5 W module LED
- Dimmer
- Softlight
- Température de couleur: 3500 K
- Cadre intérieur facile à nettoyer
- EasyFix: système de fixation murale spécial pour montage précis et

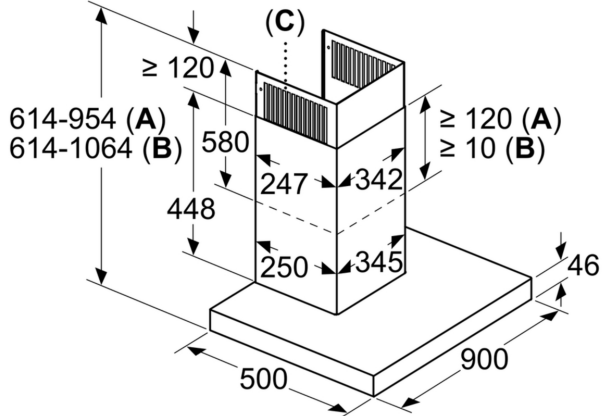
rapide

- Diamètre d'évacuation recommandé Ø 150 mm (Ø 120 mm livré avec l'appareil)
- Dimensions appareil en évacuation d'air (HxLxP): 614-954 x 898 x 500 mm
- Dimensions appareil en mode recyclage (HxLxP): 614-1064 x 898 x 500 mm
- Dimensions en mode recyclage avec module CleanAir Plus (HxLxP):
- 689 x 898 x 500 mm - montage avec cheminée extérieure 795-1139 x 898 x 500 mm - montage avec cheminée télescopique

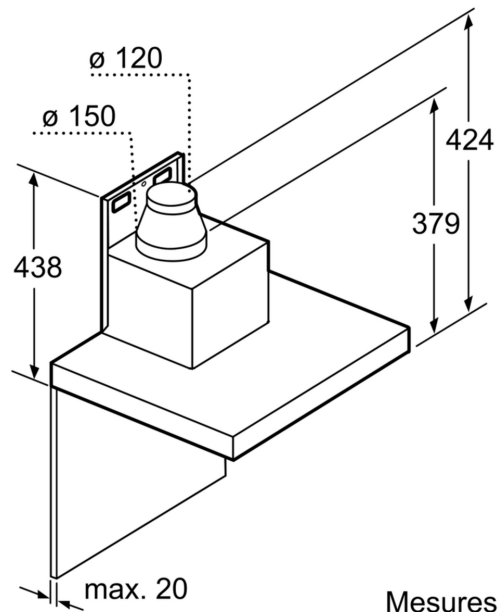
*Conformément au règlement délégué européen No 65/2014

Série 8, Hotte murale, 90 cm, Acier inoxydable
DWB98PR50

Mesures en mm

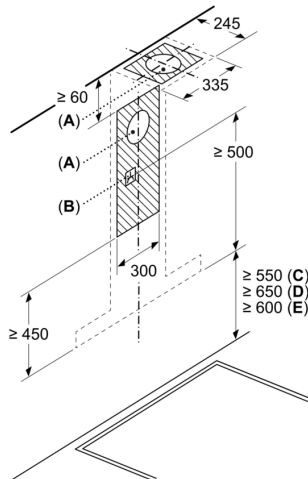


- A:** Évacuation d'air
B: Circulation d'air
C: Sortie d'air - diriger les fentes de l'évacuation d'air vers le bas



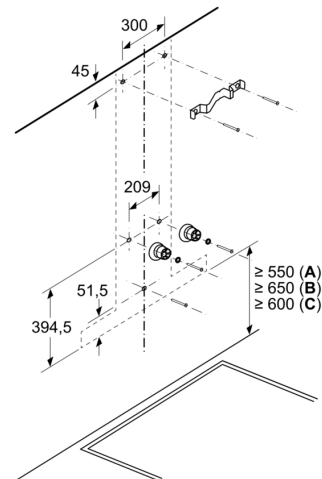
Mesures en mm

Mesures en mm



- A:** Sortie d'air
B: Prise
C: Électrique
D: Gaz - depuis le bord supérieur du support casserole
E: Électrique - pour l'Australie et la Nouvelle-Zélande

Mesures en mm



- A:** Électrique
B: Gaz - depuis le bord supérieur du support casserole
C: Électrique - pour l'Australie et la Nouvelle-Zélande