

Série 4, Hotte murale, 90 cm, Acier inoxydable DWB96IM50


B

Accessoires en option

DHZ1225 Canal de ventilation, DHZ1235 Canal de ventilation, DHZ9550 Entr-meubles inox, DHZ9551 Entr-meubles inox, DWZ1DX114 KIT DE RECYCLAGE CLEANAIR, DWZ1DX116 MODULE DE RECYCLAGE INTEGRE CLEANAIR +, DWZ1FX5C6 MODULE DE RECYCLAGE CLEANAIR PLUS, DWZ1FX5D1 KIT DE RECYCLAGE REGENERANT, DWZ0DX0A0 FILTRE A CHARBON ACTIF, DWZ0DX0U0 KIT DE RECYCLAGE, DWZ0XX0J0 KIT DE RECYCLAGE INTEGRE LONGUE DUREE, DWZ1DX1B4 FILTRE A CHARBON CLEANAIR, DZZ0XX0P0 FILTRE A CHARBON REGENERANT, DZZ1XX1B6 FILTRE A CHARBON CLEANAIR PLUS

Hotte Box-design: puissance et design réunis dans un seul appareil.

- **Silence et efficacité** : bruit minimum, puissance d'aspiration maximum.
- **Commande tactile TouchSelect** : votre hotte vous obéit au doigt et à l'œil.
- **Position intensive** : élimine efficacement et rapidement les odeurs.

Données techniques

Typologie: Montage mural
 Longueur du cordon électrique: 130.0 cm
 Hauteur de la cheminée: 583-912/583-1022 mm
 Hauteur de l'appareil: 53 mm
 Ecart min. par rapp. foyer él.: 550 mm
 Ecart min. par rapp. foyer gaz: 650 mm
 Poids net: 13.0 kg
 Type de commandes: Electronique
 Nombre de vitesses: Niveau 3 + intensif
 Débit maximal d'aspiration d'air en évacuation: 372 m³/h
 Débit de l'aspiration en Recyclage d'air position turbo: 441 m³/h
 Débit maximal d'aspiration d'air en recyclage: 337 m³/h
 Extraction d'air en position de boost: 604 m³/h
 Débit d'air maximum: 372 m³/h
 Nombre de lampes: 2
 Niveau sonore: 60 dB(A) re 1 pW
 Diamètre du réducteur d'évacuation d'air: 120 / 150 mm
 Matériau du filtre à graisses: Aluminium résistant au lave-vaisselle
 Code EAN: 4242005051144
 Puissance de raccordement: 220 W
 Intensité: 10 A
 Tension: 220-240 V
 Fréquence: 50; 60 Hz
 Type de prise: Prise Gardy avec fil de terre
 Type d'installation: Montage mural



4 242005 051144

Série 4, Hotte murale, 90 cm, Acier inoxydable DWB96IM50

Hotte Box-design: puissance et design réunis dans un seul appareil.

Informations générales:

- Classe d'efficacité énergétique: B*
- Consommation énergétique moyenne: 48.5 kWh/an*
- Classe d'efficacité ventilateur: A*
- Classe d'efficacité éclairage: A*
- Classe d'efficacité filtre à graisse: C*
- Niveau sonore en fonctionnement normal: 60 dB*

Fonctionnement / Puissance:

- Hotte murale: à fixer au mur, au-dessus de la table de cuisson
- Fonctionnement en évacuation d'air ou en mode recyclage
- Pour le fonctionnement en mode recyclage, il est nécessaire d'adapter la hotte moyennant un set de démarrage ou un module CleanAir Plus (accessoire en option)
- Extraction d'air EN 61591:
- fonctionnement normal: 372 m³/h
- position intensive: 604 m³/h

Confort / Sécurité:

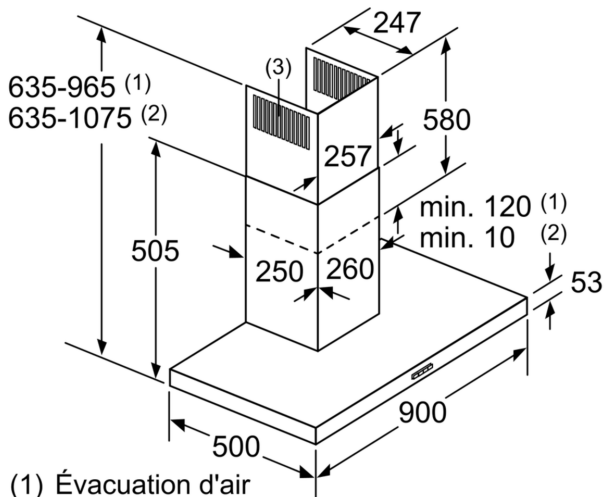
- 4 puissances dont une position intensive
- Position intensive avec retour automatique après 6 minutes
- Aspiration à double flux
- Commande électronique avec TouchSelect et affichage LED
- Niveau sonore en fonctionnement normal 372 m³/h: 47 dB (A) ou 60 dB (A) re 1 pW selon la norme DIN/EN 60704-2-13
- 3 Filtre(s) métallique(s), lavable(s) au lave-vaisselle
- 2 x 1,5 W module LED

Dimensions:

- Diamètre d'évacuation recommandé Ø 150 mm (Ø 120 mm livré avec l'appareil)
- Dimensions appareil en évacuation d'air (HxLxP): 635-965 x 900 x 500 mm
- Dimensions appareil en mode recyclage (HxLxP): 635-1075 x 900 x 500 mm
- Dimensions appareil en mode recyclage avec module CleanAir Plus (HxLxP):
- 703 x 900 x 500 mm - montage avec cheminée extérieur
- 833-1163 x 900 x 500 mm - montage avec cheminée télescopique

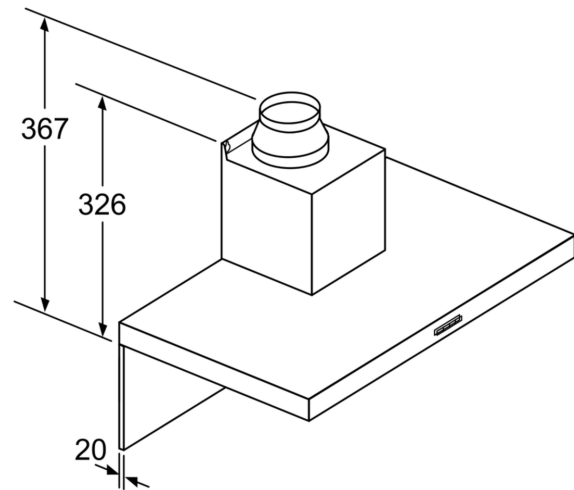
*Conformément au règlement délégué européen No 65/2014

Série 4, Hotte murale, 90 cm, Acier inoxydable
DWB96IM50



- (1) Évacuation d'air
- (2) Circulation d'air
- (3) Sortie d'air - remettre les fentes vers le bas lors de l'évacuation d'air

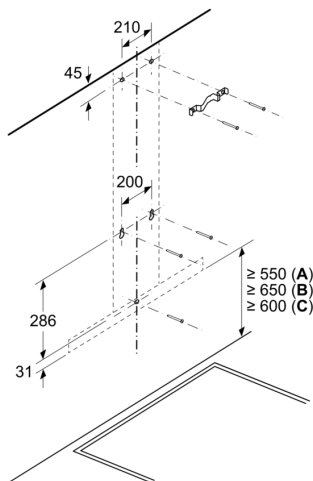
Mesures en mm



Pour l'utilisation d'une paroi arrière, tenir compte de la conception de l'appareil.

Mesures en mm

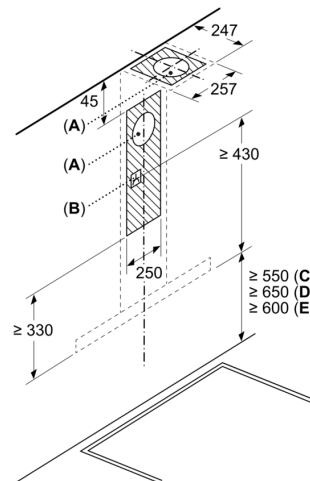
Mesures en mm



A: Électrique

- B: Gaz - depuis le bord supérieur du support casserole
- C: Électrique - pour l'Australie et la Nouvelle-Zélande

Mesures en mm



A: Sortie d'air

- B: Prise
- C: Électrique
- D: Gaz - depuis le bord supérieur du support casserole
- E: Électrique - pour l'Australie et la Nouvelle-Zélande