

Série 2, Hotte murale, 90 cm, Noir DWB96BC60



B

Hotte Box-design: puissance et design réunis dans un seul appareil.

DZZ1XX1B6 FILTRE A CHARBON CLEANAIR PLUS
 DWZ0DX0A0 FILTRE A CHARBON ACTIF
 DWZ0DX0U0 KIT DE RECYCLAGE
 DWZ0XX0J0 KIT DE RECYCLAGE INTEGRE LONGUE DUREE
 DWZ1DX1B4 FILTRE A CHARBON CLEANAIR
 DWZ1DX1I4 KIT DE RECYCLAGE CLEANAIR
 DWZ1DX1I6 MODULE DE RECYCLAGE INTEGRE CLEANAIR +
 DZZ0XX0P0 FILTRE A CHARBON REGENERANT

Typologie:Montage mural
 Longueur du cordon électrique: 130.0 cm
 Hauteur de la cheminée: 583-912/583-1022 mm
 Hauteur de l'appareil:53 mm
 Ecart min. par rapp. foyer él.: 550 mm
 Ecart min. par rapp. foyer gaz: 650 mm
 Poids net: 13.3 kg
 Type de commandes: Mécanique
 Nombre de vitesses: 3
 Débit maximal d'aspiration d'air en évacuation: 619 m³/h
 Débit maximal d'aspiration d'air en recyclage: 422 m³/h
 Débit d'air maximum: 619 m³/h
 Nombre de lampes:2
 Niveau sonore:70 dB(A) re 1pW
 Diamètre du réducteur d'évacuation d'air: 120 / 150 mm
 Matériau du filtre à graisses: Aluminium résistant au lave-vaisselle
 Code EAN: 4242005355051
 Puissance de raccordement: 220 W
 Intensité: 10 A
 Tension: 220-240 V
 Fréquence: 50; 60 Hz
 Type de prise: Prise Gardy avec fil de terre
 Type d'installation: Montage mural



Série 2, Hotte murale, 90 cm, Noir DWB96BC60

Hotte Box-design: puissance et design réunis dans un seul appareil.

Informations générales:

- Classe d'efficacité énergétique: B*
- Consommation énergétique moyenne: 47.4 kWh/an*
- Classe d'efficacité ventilateur: A*
- Classe d'efficacité éclairage: A*
- Classe d'efficacité filtre à graisse: B*
- Niveau sonore en fonctionnement normal: 70 dB*

Fonctionnement / Puissance:

- Hotte murale: à fixer au mur, au-dessus de la table de cuisson
- Fonctionnement en évacuation d'air ou en mode recyclage
- Pour le fonctionnement en mode recyclage, il est nécessaire d'adapter la hotte moyennant un set de démarrage ou un module CleanAir Plus (accessoire en option)

Confort / Sécurité:

- 3 puissances d'aspiration
- Aspiration à double flux
- Bandeau de commande avec boutons-poussoirs
- Niveau sonore selon la norme EN 60704-2-13 en évacuation d'air et position max. normale: 70 dB(A) re 1 pW
- 3 Filtre(s) métallique(s), lavable(s) au lave-vaisselle
- 2 x 1,5 W module LED
- Température de couleur: 3500 K
- Intensité lumineuse: 91 lux

Design:

- Hotte décorative - 90 cm
- noir

Dimensions:

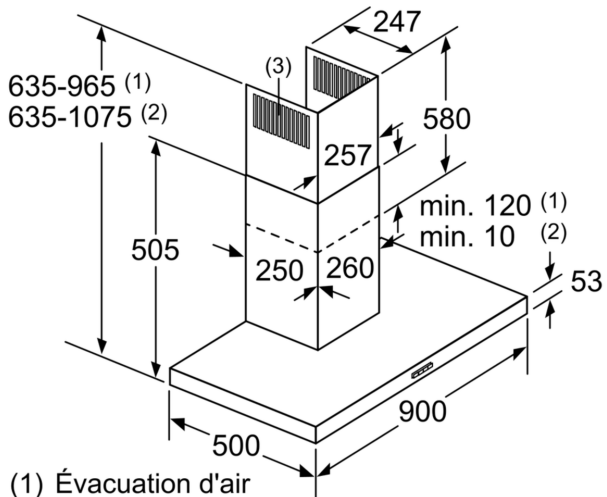
- Dimensions appareil (HxLxP): 635 x 900 x 500 mm
- Dimensions appareil en évacuation d'air (HxLxP): 635-965 x 900 x 500 mm
- Dimensions appareil en mode recyclage (HxLxP): 635-1075 x 900 x 500 mm
- Dimensions appareil en mode recyclage avec module CleanAir Plus (HxLxP):
 - 703 x 900 x 500mm - montage avec cheminée extérieur
 - 833-1163 x 900 x 500 mm - montage avec cheminée télescopique

Informations techniques:

- Tension 220 - 240 V
- Longueur du câble de raccordement: 1.3 m Câble de raccordement avec prise
- Diamètre d'évacuation recommandé Ø 150 mm (Ø 120 mm livré avec l'appareil)
- avec clapet anti retour

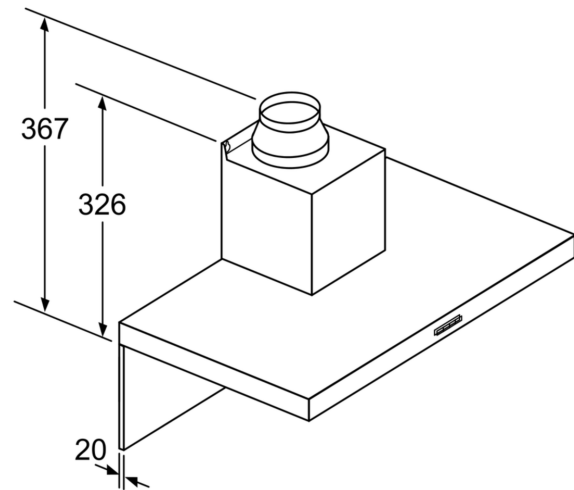
*Conformément au règlement délégué européen No 65/2014

Série 2, Hotte murale, 90 cm, Noir DWB96BC60



- (1) Évacuation d'air
- (2) Circulation d'air
- (3) Sortie d'air - remettre les fentes vers le bas lors de l'évacuation d'air

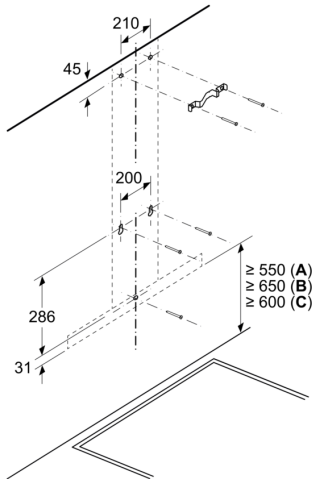
Mesures en mm



Pour l'utilisation d'une paroi arrière, tenir compte de la conception de l'appareil.

Mesures en mm

Mesures en mm

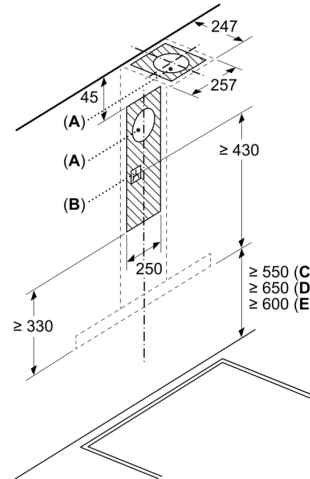


A: Électrique

B: Gaz - depuis le bord supérieur du support casserole

C: Électrique - pour l'Australie et la Nouvelle-Zélande

Mesures en mm



A: Sortie d'air

B: Prise

C: Électrique

D: Gaz - depuis le bord supérieur du support casserole

E: Électrique - pour l'Australie et la Nouvelle-Zélande