

**Serie | 6, Hotte murale, 120 cm, Acier inox
DWB128E51**

A+



La hotte décoration murale : installée sur un mur, elle vous donne une totale liberté pour cuisiner en toute tranquillité.

- **Débit d'air en évacuation** : à 830 m³/h, elle vous assure une qualité d'air optimale dans votre cuisine.
- **Eclairage LED** : très économique pour un éclairage parfait de la table de cuisson.
- Position intensive avec retour automatique à la vitesse normale après 6 min..
- **Extrêmement silencieuse** : haute performance avec seulement 44 dB.

Données techniques

Typologie :	Cheminée
Certificats de conformité :	CE, VDE
Longueur du cordon électrique (cm) :	130
Hauteur de la cheminée :	582-894/582-1004
Hauteur du produit, sans cheminée :	60
Ecart min. par rapp. foyer él. :	550
Ecart min. par rapp. foyer gaz :	650
Poids net (kg) :	20,950
Type de commandes :	Electronique
Nombre de vitesses :	3 puissances + 2 intensif
Débit maximum d'aspiration d'air en évacuation :	455
Débit de l'aspiration en Recyclage d'air position turbo :	430.0
Débit Aspiration d'air en évacuation position turbo :	830
Nombre de lampes :	4
Niveau sonore (dB(A) re 1 pW) :	53
Diamètre du réducteur d'évacuation d'air :	150 / 120
Matériau du filtre à graisses :	Aluminium lavable
Code EAN :	4242002810744
Puissance de raccordement (W) :	172
Intensité (A) :	10
Tension (V) :	220-240
Fréquence (Hz) :	50; 60
Type de prise :	Fiche cont.terre/Gard.fil ter.
Type d'installation :	Montage mural

Accessoires en option

- DHZ1223 : Canal de ventilation
- DHZ1233 : Canal de ventilation
- DHZ5345 : KIT DE RECYCLAGE
- DHZ5346 : FILTRE A CHARBON ACTIF
- DSZ5201 : FILTRE RECYCLAGE CLEANAIR
- DSZ6240 : MODULE DE RECYCLAGE CLEANAIR



4 242002 810744

Serie | 6, Hotte murale, 120 cm, Acier inox DWB128E51

La hotte décoration murale : installée sur un mur, elle vous donne une totale liberté pour cuisiner en toute tranquillité.

Informations générales:

- Classe d'efficacité énergétique: A*
- Consommation énergétique moyenne: 32.5 kWh/an*
- Classe d'efficacité ventilateur: A*
- Classe d'efficacité éclairage: A*
- Classe d'efficacité filtre à graisse: D*
- Niveau de bruit en fonctionnement normal: 53 dB*

Fonctionnement / Puissance:

- Hotte murale: à fixer au mur, au-dessus de la table de cuisson
- Fonctionnement en évacuation d'air ou en mode recyclage
- Pour le fonctionnement en mode recyclage, il est nécessaire d'adapter la hotte moyennant un set de démarrage ou un module cleanAir (accessoire en option)
- Extraction d'air DIN/EN 61591:
fonctionnement normal: 440 m³/h
position intensive: 830 m³/h
- EcoSilence Drive - Technologie BLDC efficace

Confort / Sécurité:

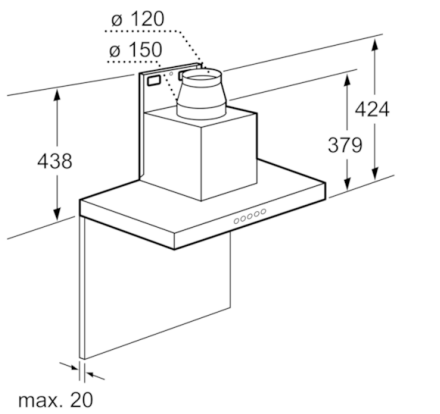
- 3 puissances d'aspiration + 2 positions intensives
- Position intensive avec retour automatique après 6 minutes
- Arrêt différé (10 minutes)
- Aspiration à double flux
- Commande électronique avec boutons tactiles et affichage digital
- Très silencieux grâce à une isolation spéciale
- Niveau sonore selon les normes EN 60704-3 et EN 60704-2-13 en évacuation:
Fonctionnement normal 440 m³/h: 40 dB (A) ou 54 dB(A) re 1 pW
Position intensive 830 m³/h: 54 dB(A) ou 68 dB(A) re 1 pW
- 4 filtre(s) métallique(s), lavable(s) au lave-vaisselle
- Témoin de saturation des filtre(s) métallique(s) et à charbon actif
- Eclairage du plan de travail: 4 modules LED de 3 W
- Dimmer
- Softlight
- EasyFix: système de fixation murale spécial pour montage précis et rapide

Dimensions:

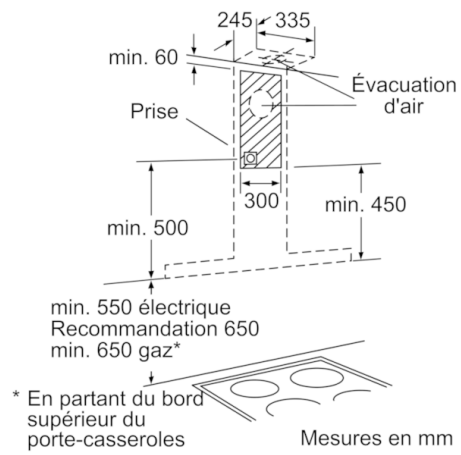
- Diamètre d'évacuation recommandé Ø 150 mm (Ø 120 mm livré avec l'appareil)
- Dimensions appareil en évacuation d'air (HxLxP): 642-954 x 1200 x 500 mm
- Dimensions appareil en mode recyclage (HxLxP): 642-1064 x 1200 x 500 mm
- Dimensions en mode recyclage avec module CleanAir (HxLxP): 689 x 1200 x 500 mm - montage avec cheminée extérieure
809-1139 x 1200 x 500 mm - montage avec cheminée télescopique

*Conformément au règlement délégué européen No 65/2014

**Serie | 6, Hotte murale, 120 cm, Acier inox
DWB128E51**



Mesures en mm



Mesures en mm