

Serie | 6, Hotte murale, 90 cm, Acier inox
DWB098E50

A+



La hotte décoration murale : installée sur un mur, elle vous donne une totale liberté pour cuisiner en toute tranquillité.

- **Débit d'air en évacuation** : à 860 m³/h, elle vous assure une qualité d'air optimale dans votre cuisine.
- **Extrêmement silencieuse** : haute performance avec seulement 46 dB.
- **Eclairage LED** : très économique pour un éclairage parfait de la table de cuisson.
- Position intensive avec retour automatique à la vitesse normale après 6 min..

Données techniques

Typologie :	Cheminée
Certificats de conformité :	CE, Eurasian, VDE
Longueur du cordon électrique (cm) :	130
Hauteur de la cheminée :	582-908/582-1018
Hauteur du produit, sans cheminée :	46
Ecart min. par rapp. foyer él. :	550
Ecart min. par rapp. foyer gaz :	650
Poids net (kg) :	18,168
Type de commandes :	Electronique
Nombre de vitesses :	3 puissances + 2 intensif
Débit maximum d'aspiration d'air en évacuation :	460
Débit de l'aspiration en Recyclage d'air position turbo :	460.0
Débit Aspiration d'air en évacuation position turbo :	860
Nombre de lampes :	3
Niveau sonore (dB(A) re 1 pW) :	55
Diamètre du réducteur d'évacuation d'air :	120 / 150
Matériau du filtre à graisses :	Aluminium lavable
Code EAN :	4242002774787
Puissance de raccordement (W) :	169
Intensité (A) :	10
Tension (V) :	220-240
Fréquence (Hz) :	50; 60
Type de prise :	Fiche cont.terre/Gard.fil ter.
Type d'installation :	Montage mural

Accessoires en option

DHZ1223 : Canal de ventilation
 DHZ1233 : Canal de ventilation
 DHZ5345 : KIT DE RECYCLAGE
 DHZ5346 : FILTRE A CHARBON ACTIF
 DSZ5201 : FILTRE RECYCLAGE CLEANAIR
 DSZ6240 : MODULE DE RECYCLAGE CLEANAIR
 DZZ0XX0P0 : FILTRE A CHARBON REGENERANT



4 242002 774787

Serie | 6, Hotte murale, 90 cm, Acier inox DWB098E50

La hotte décoration murale : installée sur un mur, elle vous donne une totale liberté pour cuisiner en toute tranquillité.

Informations générales:

- Classe d'efficacité énergétique: A+*
- Consommation énergétique moyenne: 31.1 kWh/an*
- Classe d'efficacité ventilateur: A*
- Classe d'efficacité éclairage: A*
- Classe d'efficacité filtre à graisse: C*
- Niveau de bruit en fonctionnement normal: 55 dB*

Fonctionnement / Puissance:

- Hotte murale: à fixer au mur, au-dessus de la table de cuisson
- Fonctionnement en évacuation d'air ou en mode recyclage
- Pour le fonctionnement en mode recyclage, il est nécessaire d'adapter la hotte moyennant un set de démarrage ou un module cleanAir (accessoire en option)
- Extraction d'air DIN/EN 61591:
fonctionnement normal: 460 m³/h
position intensive: 860 m³/h
- EcoSilence Drive - Technologie BLDC efficace

Confort / Sécurité:

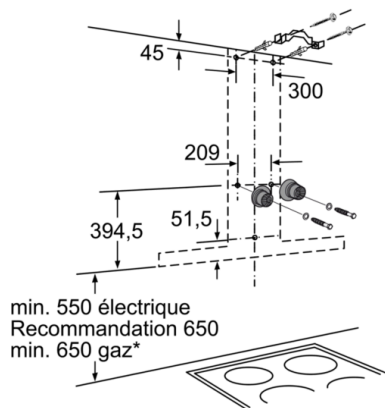
- 3 puissances d'aspiration + 2 positions intensives
- Position intensive avec retour automatique après 6 minutes
- Arrêt différé (10 minutes)
- Aspiration à double flux
- Commande électronique avec boutons tactiles et affichage digital
- Très silencieux grâce à une isolation spéciale
- Niveau sonore en fonctionnement normal 460m³/h: 41 dB (A) ou 55 dB (A) re 1 pW selon la norme DIN/EN 60704-2-13
- 3 filtre(s) métallique(s), lavable(s) au lave-vaisselle
- Témoin de saturation des filtre(s) métallique(s) et à charbon actif
- Eclairage du plan de travail: 3 modules LED de 3 W
- Softlight
- Dimmer
- EasyFix: système de fixation murale spécial pour montage précis et rapide

Dimensions:

- Diamètre d'évacuation recommandé Ø 150 mm (Ø 120 mm livré avec l'appareil)
- Dimensions appareil en évacuation d'air (HxLxP): 628-954 x 900 x 500 mm
- Dimensions appareil en mode recyclage (HxLxP): 628-1064 x 900 x 500 mm
- Dimensions en mode recyclage avec module CleanAir (HxLxP): 689 x 900 x 500 mm - montage avec cheminée extérieure
809-1139 x 900 x 500 mm - montage avec cheminée télescopique

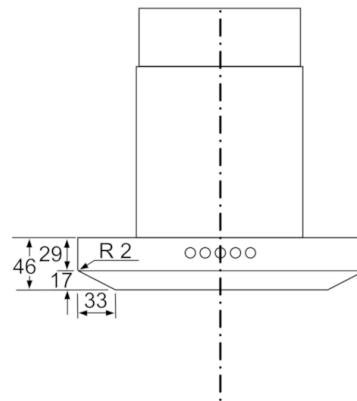
*Conformément au règlement délégué européen No 65/2014

Serie | 6, Hotte murale, 90 cm, Acier inox
DWB098E50

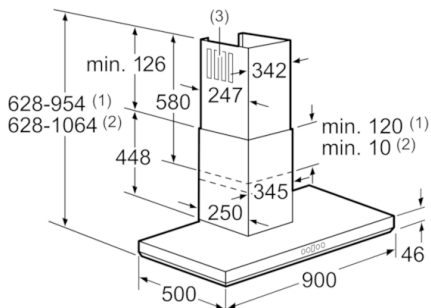


* En partant du bord supérieur du porte-casserole

Mesures en mm

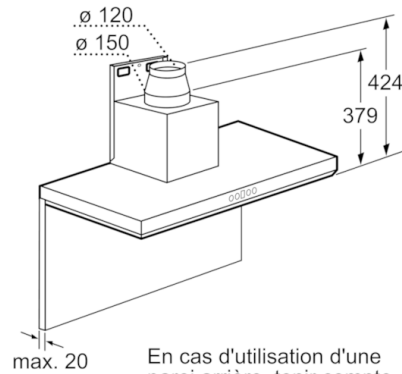


Mesures en mm



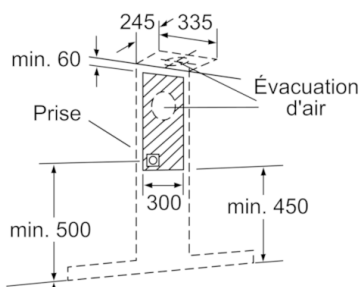
- (1) Évacuation d'air
- (2) Circulation d'air
- (3) Sortie d'air - remettre les fentes vers le bas lors de l'évacuation d'air

Mesures en mm



En cas d'utilisation d'une paroi arrière, tenir compte du design de l'appareil.

Mesures en mm



min. 550 électrique
 Recommandation 650
 min. 650 gaz*

* En partant du bord supérieur du porte-casserole

Mesures en mm