

**Serie | 4, Hotte murale, 90 cm, Acier inox  
DWB097A51**



**A+**

**La hotte décoration murale : installée sur un mur, elle vous donne une totale liberté pour cuisiner en toute tranquillité.**

- **Débit d'air en évacuation** : à 730 m<sup>3</sup>/h, elle vous assure une qualité d'air optimale dans votre cuisine.
- **Extrêmement silencieuse** : haute performance avec seulement 45 dB.
- **Eclairage LED** : très économique pour un éclairage parfait de la table de cuisson.
- Position intensive avec retour automatique à la vitesse normale après 6 min..

**Données techniques**

Couleur et matériau de la cheminée :	Acier inox
Typologie :	Cheminée
Certificats de conformité :	CE, VDE
Longueur du cordon électrique (cm) :	130
Hauteur de la cheminée :	582-894/582-1004
Hauteur du produit, sans cheminée :	60
Ecart min. par rapp. foyer él. :	550
Ecart min. par rapp. foyer gaz :	650
Poids net (kg) :	18,168
Type de commandes :	Electronique
Débit maximum d'aspiration d'air en évacuation :	460
Débit de l'aspiration en Recyclage d'air position turbo :	430
Débit maximum d'aspiration en recyclage d'air :	350
Débit Aspiration d'air en évacuation position turbo :	730
Nombre de lampes :	3
Niveau sonore (dB(A) re 1 pW) :	55
Diamètre du réducteur d'évacuation d'air :	120 / 150
Matériau du filtre à graisses :	Aluminium lavable
Code EAN :	4242002774800
Puissance de raccordement (W) :	139
Intensité (A) :	10
Tension (V) :	220-240
Fréquence (Hz) :	50; 60
Type de prise :	Fiche cont.terre/Gard.fil ter.
Type d'installation :	Montage mural



**Accessoires en option**

- DHZ1223 : Canal de ventilation
- DHZ1233 : Canal de ventilation
- DHZ5345 : KIT DE RECYCLAGE
- DHZ5346 : FILTRE A CHARBON ACTIF
- DSZ5201 : FILTRE RECYCLAGE CLEANAIR
- DSZ6240 : MODULE DE RECYCLAGE CLEANAIR
- DZZ0XX0P0 : FILTRE RECYCLAGE CLEANAIR REGENERABLE



## Serie | 4, Hotte murale, 90 cm, Acier inox DWB097A51

**La hotte décoration murale : installée sur un mur, elle vous donne une totale liberté pour cuisiner en toute tranquillité.**

### Informations générales:

- Classe d'efficacité énergétique: A+\*
- Consommation énergétique moyenne: 32.5 kWh/an\*
- Classe d'efficacité ventilateur: A\*
- Classe d'efficacité éclairage: A\*
- Classe d'efficacité filtre à graisse: C\*
- Niveau de bruit en fonctionnement normal: 55 dB\*

### Fonctionnement / Puissance:

- Hotte murale: à fixer au mur, au-dessus de la table de cuisson
- Fonctionnement en évacuation d'air ou en mode recyclage
- Pour le fonctionnement en mode recyclage, il est nécessaire d'adapter la hotte moyennant un set de démarrage ou un module cleanAir (accessoire en option)
- Extraction d'air DIN/EN 61591:  
fonctionnement normal: 460 m<sup>3</sup>/h  
position intensive: 730 m<sup>3</sup>/h
- EcoSilence Drive - Technologie BLDC efficace

### Confort / Sécurité:

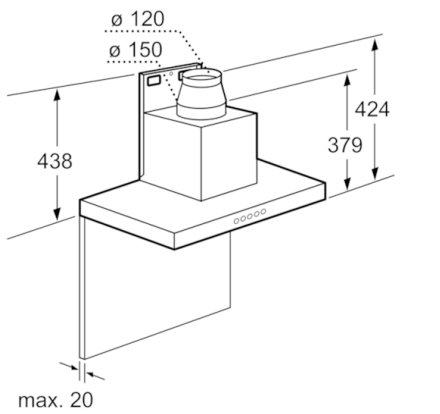
- 4 puissances dont une position intensive
- Position intensive avec retour automatique après 6 minutes
- Aspiration à double flux
- boutons tactiles, Touches lumineuses
- Très silencieux grâce à une isolation spéciale
- Niveau sonore en fonctionnement normal 460m<sup>3</sup>/h: 41 dB (A) ou 55 dB (A) re 1 pW selon la norme DIN/EN 60704-2-13
- 3 filtre(s) métallique(s), lavable(s) au lave-vaisselle
- Eclairage du plan de travail: 3 modules LED de 3 W
- EasyFix: système de fixation murale spécial pour montage précis et rapide

### Dimensions:

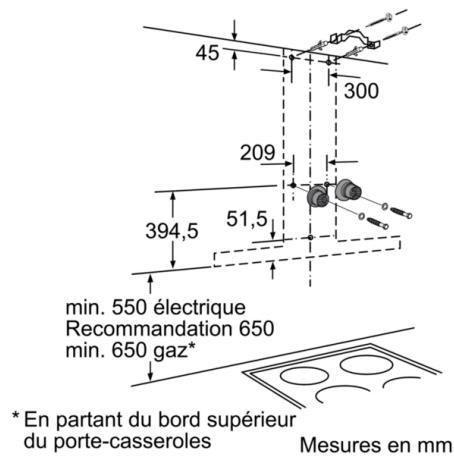
- Diamètre d'évacuation recommandé Ø 150 mm (Ø 120 mm livré avec l'appareil)
- Dimensions appareil en évacuation d'air (HxLxP): 642-954 x 900 x 500 mm
- Dimensions appareil en mode recyclage (HxLxP): 642-1064 x 900 x 500 mm
- Dimensions en mode recyclage avec module CleanAir (HxLxP):  
689 x 900 x 500 mm - montage avec cheminée extérieure  
809-1139 x 900 x 500 mm - montage avec cheminée télescopique

\*Conformément au règlement délégué européen No 65/2014

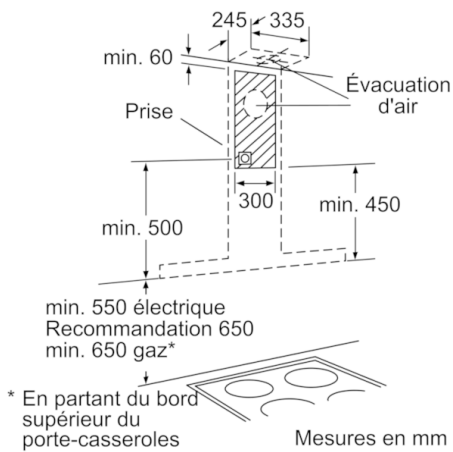
**Serie | 4, Hotte murale, 90 cm, Acier inox  
DWB097A51**



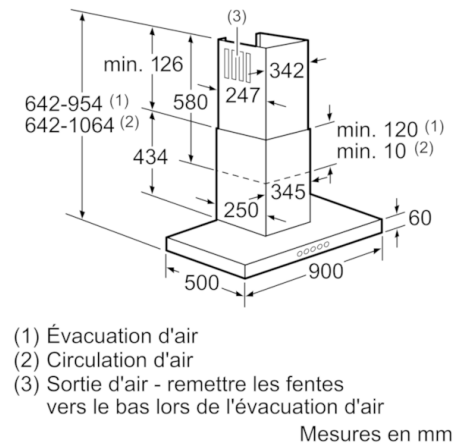
Mesures en mm



\* En partant du bord supérieur du porte-casserole  
Mesures en mm



\* En partant du bord supérieur du porte-casserole  
Mesures en mm



(1) Évacuation d'air  
(2) Circulation d'air  
(3) Sortie d'air - remettre les fentes vers le bas lors de l'évacuation d'air  
Mesures en mm