

**Serie | 4, Hotte murale, 60 cm, Acier inox
DWB067A51**



A



La hotte décoration murale : installée sur un mur, elle vous donne une totale liberté pour cuisiner en toute tranquillité.

- **Débit d'air en évacuation** : à 680 m³/h, elle vous assure une qualité d'air optimale dans votre cuisine.
- **Eclairage LED** : très économique pour un éclairage parfait de la table de cuisson.
- Position intensive avec retour automatique à la vitesse normale après 6 min..

Données techniques

Couleur et matériau de la cheminée :	Acier inox
Typologie :	Cheminée
Certificats de conformité :	CE, VDE
Longueur du cordon électrique (cm) :	130
Hauteur de la cheminée :	582-894/582-1004
Hauteur du produit, sans cheminée :	60
Ecart min. par rapp. foyer él. :	550
Ecart min. par rapp. foyer gaz :	650
Poids net (kg) :	14,584
Type de commandes :	Electronique
Débit maximum d'aspiration d'air en évacuation :	430
Débit de l'aspiration en Recyclage d'air position turbo :	360
Débit maximum d'aspiration en recyclage d'air :	300
Débit Aspiration d'air en évacuation position turbo :	680
Nombre de lampes :	2
Niveau sonore (dB(A) re 1 pW) :	58
Diamètre du réducteur d'évacuation d'air :	150 / 120
Matériau du filtre à graisses :	Aluminium lavable
Code EAN :	4242002774794
Puissance de raccordement (W) :	136
Intensité (A) :	10
Tension (V) :	220-240
Fréquence (Hz) :	60; 50
Type de prise :	Fiche cont.terre/Gard.fil ter.
Type d'installation :	Montage mural

Accessoires en option

- DHZ1225 : Canal de ventilation
- DHZ1235 : Canal de ventilation
- DHZ5325 : KIT DE RECYCLAGE
- DSZ5201 : FILTRE A CHARBON ACTIF
- DSZ5201 : FILTRE RECYCLAGE CLEANAIR
- DSZ6200 : MODULE DE RECYCLAGE CLEANAIR
- DZZ0XX0P0 : FILTRE RECYCLAGE CLEANAIR REGENERABLE



Serie | 4, Hotte murale, 60 cm, Acier inox DWB067A51

La hotte décoration murale : installée sur un mur, elle vous donne une totale liberté pour cuisiner en toute tranquillité.

Informations générales:

- Classe d'efficacité énergétique: A+*
- Consommation énergétique moyenne: 28.5 kWh/an*
- Classe d'efficacité ventilateur: A*
- Classe d'efficacité éclairage: A*
- Classe d'efficacité filtre à graisse: C*
- Niveau de bruit en fonctionnement normal: 58 dB*

Fonctionnement / Puissance:

- Hotte murale: à fixer au mur, au-dessus de la table de cuisson
- Fonctionnement en évacuation d'air ou en mode recyclage
- Pour le fonctionnement en mode recyclage, il est nécessaire d'adapter la hotte moyennant un set de démarrage ou un module cleanAir (accessoire en option)
- Extraction d'air DIN/EN 61591:
fonctionnement normal: 430 m³/h
position intensive: 680 m³/h
- EcoSilence Drive - Technologie BLDC efficace

Confort / Sécurité:

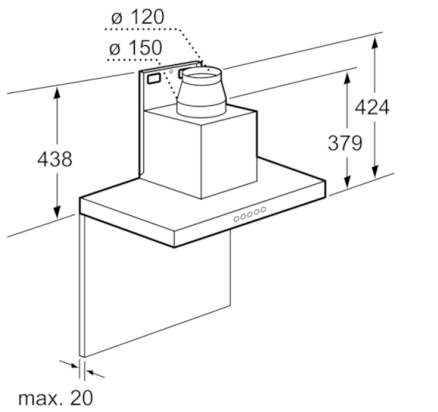
- 4 puissances dont une position intensive
- Position intensive avec retour automatique après 6 minutes
- Aspiration à double flux
- boutons tactiles, Touches lumineuses
- Niveau sonore en fonctionnement normal 430m³/h: 44 dB (A)
ou 58 dB (A) re 1 pW selon la norme DIN/EN 60704-2-13
- 2 filtre(s) métallique(s), lavable(s) au lave-vaisselle
- Eclairage du plan de travail: 2 modules LED de 3 W
- EasyFix: système de fixation murale spécial pour montage précis et rapide

Dimensions:

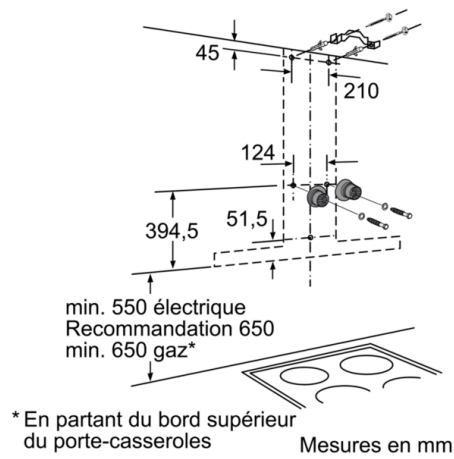
- Diamètre d'évacuation recommandé Ø 150 mm (Ø 120 mm livré avec l'appareil)
- Dimensions appareil en évacuation d'air (HxLxP): 642-954 x 600 x 500 mm
- Dimensions appareil en mode recyclage (HxLxP): 642-1064 x 600 x 500 mm
- Dimensions en mode recyclage avec module CleanAir (HxLxP):
689 x 600 x 500 mm - montage avec cheminée extérieure
809-1139 x 600 x 500 mm - montage avec cheminée télescopique

*Conformément au règlement délégué européen No 65/2014

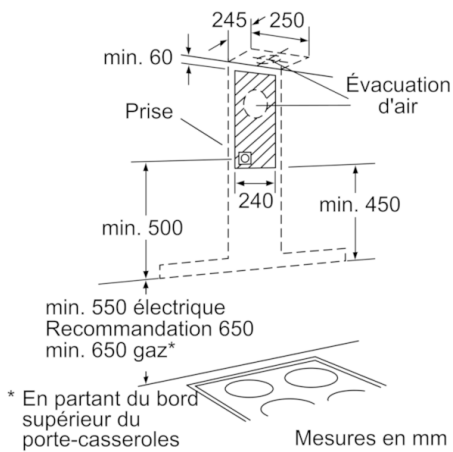
Serie | 4, Hotte murale, 60 cm, Acier inox
DWB067A51



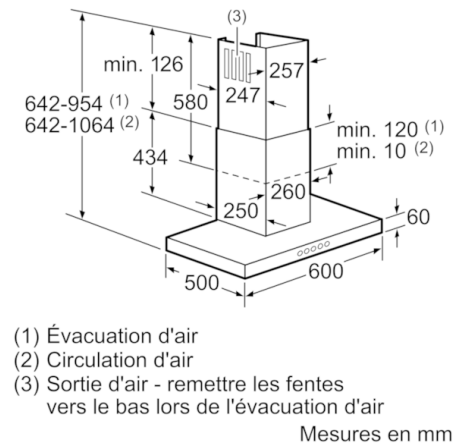
Mesures en mm



Mesures en mm



Mesures en mm



Mesures en mm