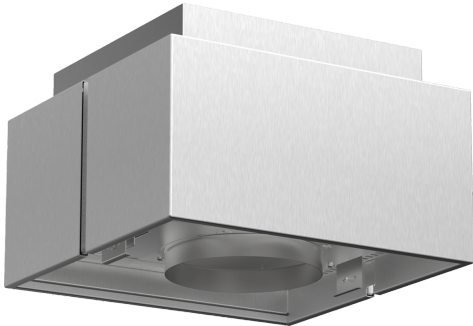


Clean Air Plus recirculation kit DIZ1CX5C6



Données techniques

Dimensions du produit emballé: 280 x 520 x 620 mm
Dimensions de la palette (mm): 180.0 x 80.0 x 120.0
Colisage par palette: 12
Poids net: 5.6 kg
Poids brut: 8.0 kg
Code EAN: 4242005179886

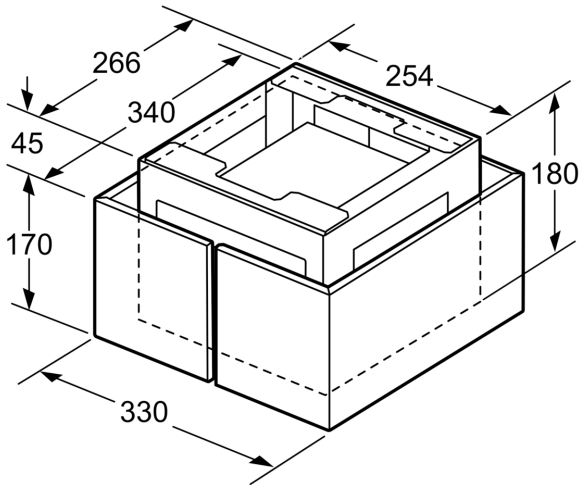


Clean Air Plus recirculation kit DIZ1CX5C6

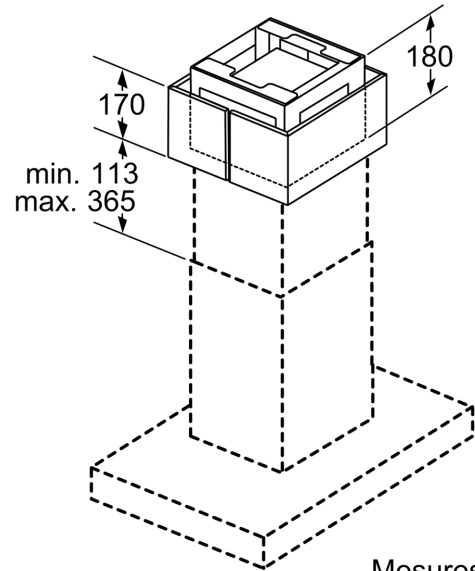
Accessoire en option

- Pour évacuation en circuit fermé
- Combiné avec les hottes décoratives îlot
- Absorption des odeurs > 90%
- Durée de vie du filtre à charbon CleanAir Plus : min. 12 mois
- Fonction Anti-fish: traitement spécial contre les odeurs de poissons
- Fonction anti-allergène: le filtre retient 99% des pollens dans l'air et désactive les allergènes qui se retrouvent prisonnier du filtre.
- Composé d'un boîtier pour filtre, d'un filtre à charbon CleanAir Plus, d'un flexible et du matériel de montage.

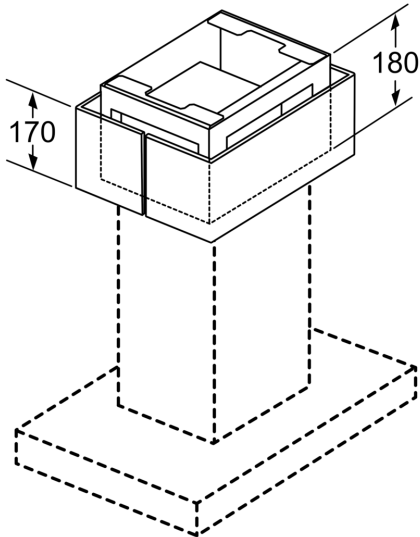
Clean Air Plus recirculation kit DIZ1CX5C6



Mesures en mm



Mesures en mm



Mesures en mm