

Serie | 8, hotte télescopique de plan de travail, Noir avec finition en verre DIV016G50



A+

Le module de ventilation domino vous offre une vue dégagée sur votre cuisine et table de cuisson.

- **Position intensive** : élimine efficacement et rapidement les odeurs.

Données techniques

Certificats de conformité :	CE
Longueur du cordon électrique (cm) :	130
Taille de la niche d'encastrement (mm) :	900-1050mm x 545.0mm x 500mm
Poids net (kg) :	13,770
Type de commandes :	Electronique
Débit maximum d'aspiration d'air en évacuation :	540
Débit de l'aspiration en Recyclage d'air position turbo :	480.0
Débit maximum d'aspiration en recyclage d'air :	430
Débit Aspiration d'air en évacuation position turbo :	600
Niveau sonore (dB(A) re 1 pW) :	67
Diamètre du réducteur d'évacuation d'air :	150
Matériau du filtre à graisses :	Inox résistant au lave-vaisselle
Code EAN :	4242002947990
Puissance de raccordement (W) :	145
Intensité (A) :	16
Tension (V) :	220-240
Fréquence (Hz) :	50
Type de prise :	Fiche cont.terre/Gard.fil ter.
Type de montage :	Encastrable

Accessoires en option

DSZ5400 :

DSZ5410 : DEFLECTEUR DE GAZ



4 242002 947990

Serie | 8, hotte télescopique de plan de travail, Noir avec finition en verre DIV016G50

Le module de ventilation domino vous offre une vue dégagée sur votre cuisine et table de cuisson.

Informations générales:

- Classe d'efficacité énergétique: A+*
- Consommation énergétique moyenne: 37.4 kWh/an*
- Classe d'efficacité ventilateur: A*
- Classe d'efficacité filtre à graisse: C*
- Niveau de bruit en fonctionnement normal: 67 dB*

Fonctionnement / Puissance:

- Pour installation dans une unité au plancher / plinthe.
- Fonctionnement en évacuation d'air ou en mode recyclage
- Pour le fonctionnement en mode recyclage, il est nécessaire d'adapter la hotte moyennant un module de recyclage (accessoire en option)
- Extraction d'air DIN/EN 61591: fonctionnement normal: 540 m³/h position intensive: 600 m³/h

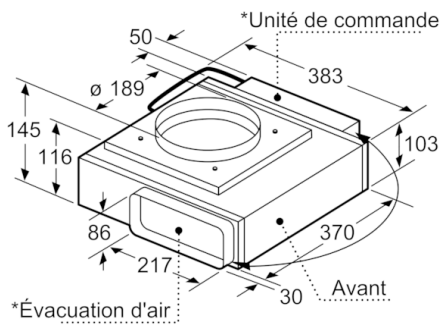
Confort / Sécurité:

- 4 puissances dont une position intensive
- Position intensive avec retour automatique après 6 minutes
- Arrêt différé de 15 minutes
- EcoSilence Drive - Technologie BLDC efficace
- Commande électronique via touchControl
- 1 filtre(s) métallique(s), lavable(s) au lave-vaisselle
- Témoin de saturation des filtre(s) métallique(s) et à charbon actif
- Niveau sonore selon les normes EN 60704-3 et EN 60704-2-13 en évacuation: Fonctionnement normal 540 m³/h: 67 dB(A) re 1 pW Position intensive 600 m³/h: 70 dB(A) re 1 pW

Dimensions:

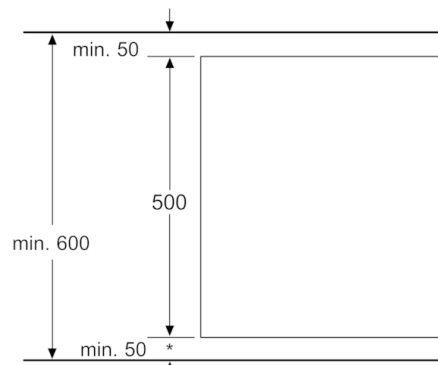
- Dimensions de l'appareil (LxP): 98 x 527
- Profondeur d'immersion: 156 mm
- Puissance de raccordement: 145 W
- Combinaison avec le domino brûleur wok non autorisée

Serie | 8, hotte télescopique de plan de travail, Noir avec finition en verre
DIV016G50

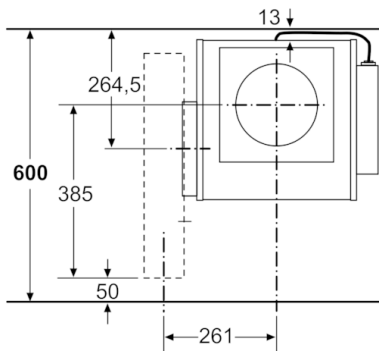


* L'évacuation d'air et l'unité de commande sont interchangeables
 L'unité de commande peut si nécessaire être fixée à la paroi du meuble

Mesures en mm

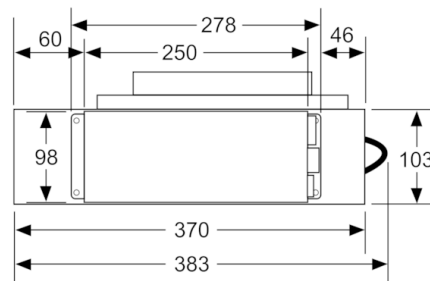


* Pour une profondeur de plan de travail de 600 mm : 50 mm (respecter la profondeur de l'ensemble de l'appareil) Mesures en mm

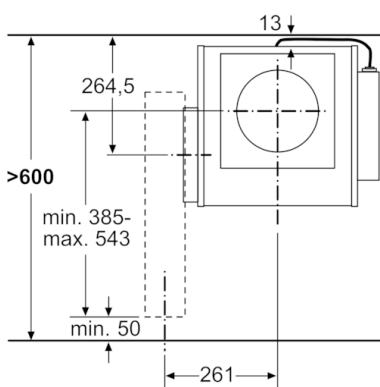


Mesures en mm

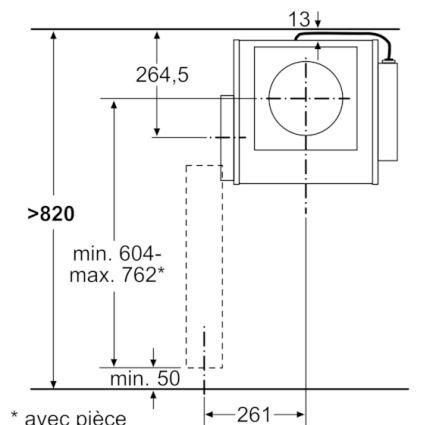
Vue de l'unité de commande



Mesures en mm



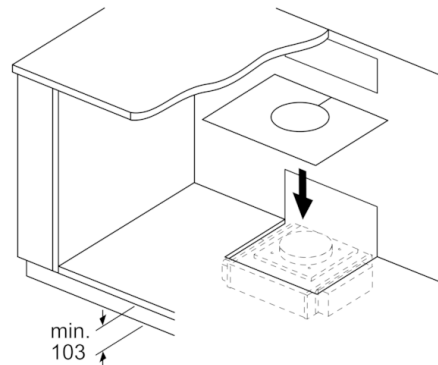
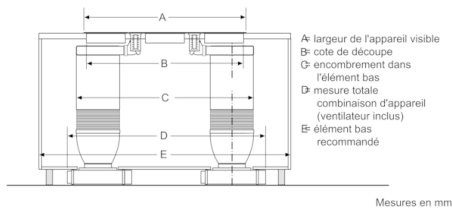
Mesures en mm



* avec pièce de transition tournée Mesures en mm

Serie | 8, hotte télescopique de plan de travail, Noir avec finition en verre DIV016G50

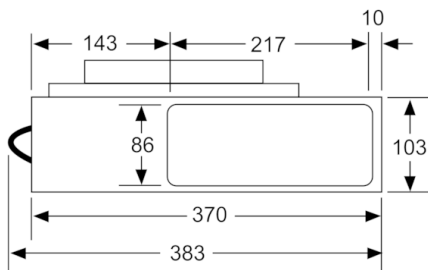
Combinaison 2xéléments de ventilation 3xdominos 30 cm



Selon la hauteur de socle et l'emplacement du ventilateur, une découpe correspondante est requise dans le fond du meuble.

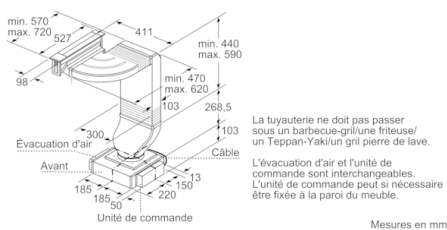
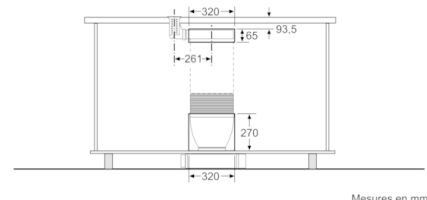
Mesures en mm

Vue de l'évacuation de l'air

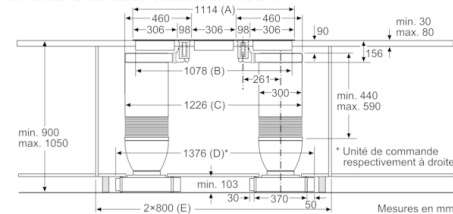


Mesures en mm

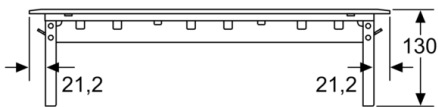
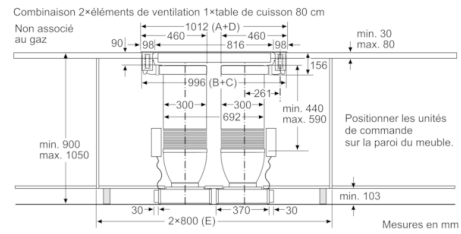
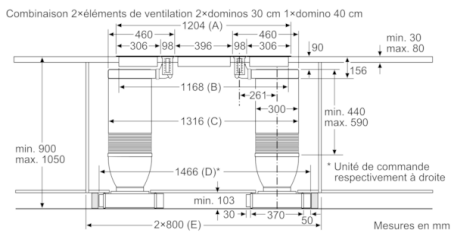
Découpe dans la paroi arrière



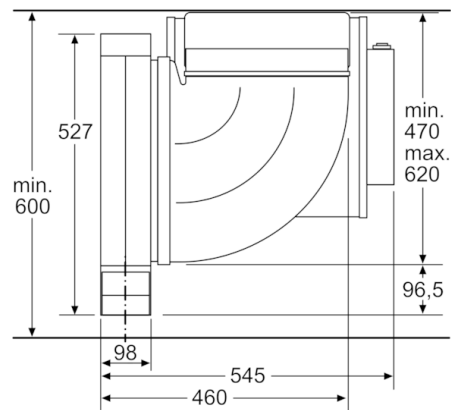
Combinaison 2xéléments de ventilation 3xdominos 30 cm



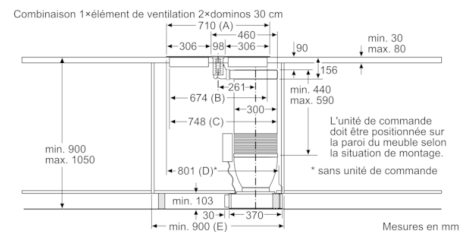
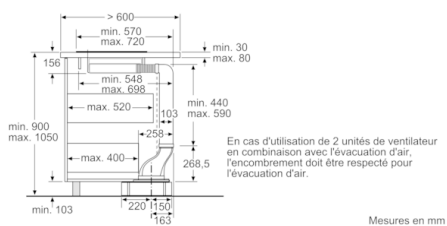
Serie | 8, hotte télescopique de plan de travail, Noir avec finition en verre DIV016G50



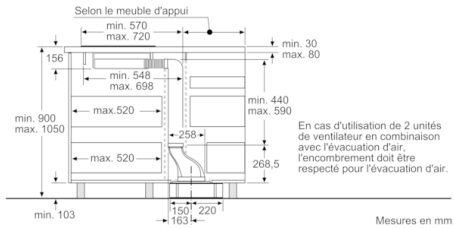
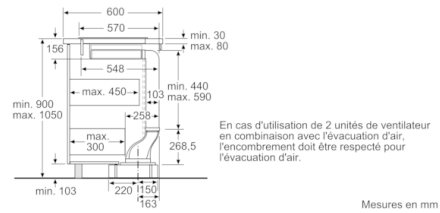
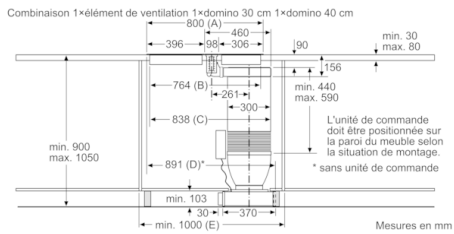
Mesures en mm



Mesures en mm



Serie | 8, hotte télescopique de plan de travail, Noir avec finition en verre DIV016G50



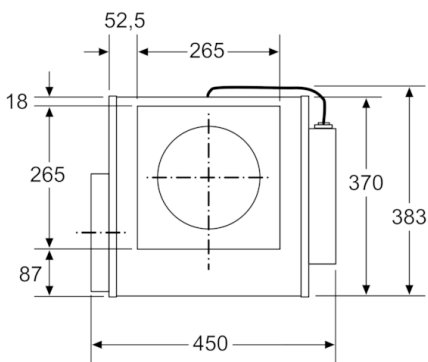
Possibilités de combinaisons Domino avec les dimensions des appareils et les cotes de découpe correspondantes

Type de largeur : (cm) 10 | 30 | 40 | 80
Largeur de l'appareil : 98 | 306 | 396 | 816 (mm)

Élément de ventilation	Sens de la brasure	Élément de ventilation Domino	Table de cuisson/					
			A	B	C	D	E	
1x10	à gauche ou à droite	2x30	710	674	748	max. 851*	min. 900	
	à gauche ou à droite	1x30, 1x40**	800	764	838	max. 941*	min. 1000	
2x10	1.							
	2.							
2x10	à gauche	à droite	3x30	1114	1078	1226	max. 1396*	2x800
	à gauche	à droite	2x30, 1x40**	1204	1168	1316	max. 1486*	2x800
2x10	à droite	à gauche	1x80***	1012	996	996	1012	1200

* La mesure peut diminuer lorsque l'unité de commande est déplacée.
** La tuyauterie ne doit pas passer sous un barbecue-grill/une friteuse/un Teppan-Yaki/un grill pierre de lave.
*** Les unités de commande doivent être positionnées sur la paroi du meuble.

Mesures en mm



Mesures en mm