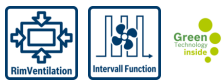
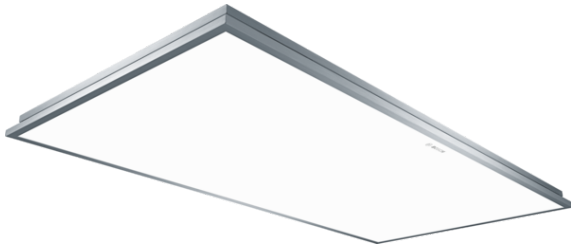


**Serie | 8, Hotte plafond, 120 cm, Acier inox  
DID128R50**

A



**Accessoires en option**

DSZ5201 : FILTRE RECYCLAGE CLEANAIR  
DSZ5300 : Module de recyclage CleanAir

**La hotte en îlot à fixer au plafond: la solution pour gagner de la place qui s'intègre parfaitement dans le plafond.**

- **Débit d'air en évacuation** : à 750 m<sup>3</sup>/h, elle vous assure une qualité d'air optimale dans votre cuisine.
- **Eclairage LED** : très économique pour un éclairage parfait de la table de cuisson.
- Position intensive avec retour automatique à la vitesse normale après 4M.
- **Extrêmement silencieuse** : haute performance avec seulement 41 dB.

**Données techniques**

Typologie :	Traditionnel
Certificats de conformité :	CE, NEMKO
Longueur du cordon électrique (cm) :	140
Taille de la niche d'encastrement (mm) :	327mm x 1120mm x 525mm
Ecart min. par rapp. foyer él. :	600
Ecart min. par rapp. foyer gaz :	900
Poids net (kg) :	37,870
Type de commandes :	Electronique
Débit maximum d'aspiration d'air en évacuation :	507
Débit de l'aspiration en Recyclage d'air position turbo :	530
Débit maximum d'aspiration en recyclage d'air :	390
Débit Aspiration d'air en évacuation position turbo :	750
Nombre de lampes :	1
Niveau sonore (dB(A) re 1 pW) :	57
Diamètre du réducteur d'évacuation d'air :	150
Matériau du filtre à graisses :	Aluminium lavable
Code EAN :	4242002823386
Puissance de raccordement (W) :	197
Intensité (A) :	16
Tension (V) :	220-240
Fréquence (Hz) :	50
Type de prise :	Fiche cont.terre/Gard.fil ter.
Type d'installation :	Encastrable



4 242002 823386

## Serie | 8, Hotte plafond, 120 cm, Acier inox DID128R50

**La hotte en îlot à fixer au plafond: la solution pour gagner de la place qui s'intègre parfaitement dans le plafond.**

### Informations générales:

- Classe d'efficacité énergétique: A\*
- Consommation énergétique moyenne: 49 kWh/an\*
- Classe d'efficacité ventilateur: A\*
- Classe d'efficacité éclairage: A\*
- Classe d'efficacité filtre à graisse: D\*
- Niveau de bruit en fonctionnement normal: 57 dB\*

### Fonctionnement / Puissance:

- Hotte îlot: à fixer au plafond, au-dessus de l'îlot de cuisson
- Fonctionnement en évacuation d'air ou en mode recyclage
- Pour le fonctionnement en mode recyclage, il est nécessaire d'adapter la hotte moyennant un set de démarrage ou un module CleanAir (accessoire en option)
- Extraction d'air DIN/EN 61591:  
fonctionnement normal: 480 m<sup>3</sup>/h  
position intensive: 750 m<sup>3</sup>/h
- EcoSilence Drive - Technologie BLDC efficace

### Confort / Sécurité:

- 4 puissances dont une position intensive
- Position intensive avec retour automatique
- Système de ventilation par intervalle
- Arrêt différé (10 minutes)
- Aspiration à double flux
- Commande à distance infrarouge
- Niveau sonore en fonctionnement normal 480m<sup>3</sup>/h: 43 dB (A) ou 57 dB (A) re 1 pW selon la norme DIN/EN 60704-2-13
- 2 filtre(s) métallique(s), lavable(s) au lave-vaisselle
- Eclairage du plan de travail: 1 module LED sous vitre de 37 W
- Dimmer

### Design:

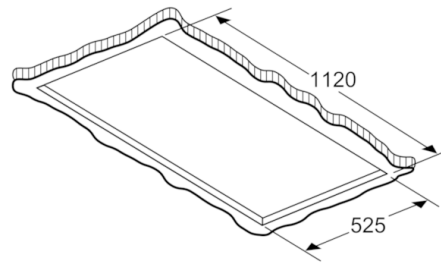
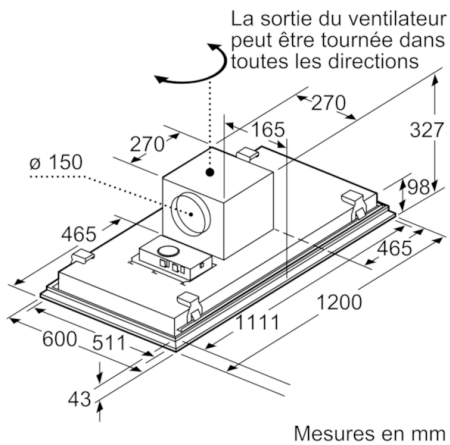
- Aspiration tangentielle
- Cache-filtre en verre

### Dimensions:

- Diamètre conseillé du tuyau d'évacuation pour un fonctionnement optimal: ø 150 mm
- Dimensions de l'appareil (LxP): 1200 x 600
- Dimensions d'encastrement (HxLxP): 327 x 1120 x 525 mm

*\*Conformément au règlement délégué européen No 65/2014*

## Serie | 8, Hotte plafond, 120 cm, Acier inox DID128R50



Pour la fixation de la hotte, un sous-échafaudage portant et adapté est requis. N'installez pas l'appareil directement dans des panneaux en placoplâtre ou des matériaux de construction légers similaires.

Mesures en mm