

**Serie | 6, Hotte plafond, 100 cm, Acier
inox
DID106T50**



**Hotte plafond en suspension libre: pour le
mode recyclage.**

- **Position intensive** : élimine efficacement et rapidement les odeurs.

Données techniques

Typologie :	Traditionnel
Certificats de conformité :	CE
Longueur du cordon électrique (cm) :	0
Ecart min. par rapp. foyer él. :	600
Ecart min. par rapp. foyer gaz :	900
Poids net (kg) :	27,336
Type de commandes :	Electronique
Débit de l'aspiration en Recyclage d'air position turbo :	850.0
Débit maximum d'aspiration en recyclage d'air :	780
Nombre de lampes :	2
Diamètre du réducteur d'évacuation d'air :	150
Matériau du filtre à graisses :	Aluminium lavable
Code EAN :	4242002909028
Puissance de raccordement (W) :	192
Intensité (A) :	16
Tension (V) :	220-240
Fréquence (Hz) :	50
Type de prise :	sans fiche
Type de montage :	Encastrable

Accessoires en option

DHZ5418 : Cadre de gestion de câble

DSZ500P :



Serie | 6, Hotte plafond, 100 cm, Acier inox DID106T50

Hotte plafond en suspension libre: pour le mode recyclage.

Fonctionnement / Puissance:

- Hotte îlot: à fixer au plafond, au-dessus de l'îlot de cuisson
- Fonctionnement en mode recyclage
- Pour le fonctionnement en mode recyclage, il est nécessaire d'adapter la hotte moyennant un filtre à charbon actif (accessoire)
- Filtre à charbon actif inclu
- Débit d'air en mode recyclage:
Fonctionnement normal: 780 m³/h
Position intensive: 850 m³/h
- 2 moteurs à haute performance

Confort / Sécurité:

- 4 puissances dont une position intensive
- Position intensive avec retour automatique
- Système de ventilation par intervalle
- Arrêt différé de 30 minutes
- Commande électronique avec boutons tactiles, affichage LED
- Niveau sonore en mode recyclage:
Fonctionnement normal: 56 dB(A) of 70 dB(A) re 1 pW
Position intensive: 58 dB(A) of 72 dB(A) re 1 pW
- 2 filtre(s) métallique(s), lavable(s) au lave-vaisselle
- Témoin de saturation des filtre(s) métallique(s) et à charbon actif
- Eclairage du plan de travail: 2 modules LED à faible consommation
- Dimmer

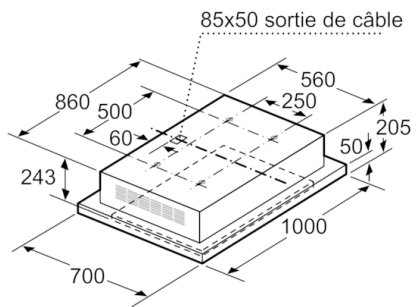
Design:

- Aspiration tangentielle
- Cache filtre entièrement en inox

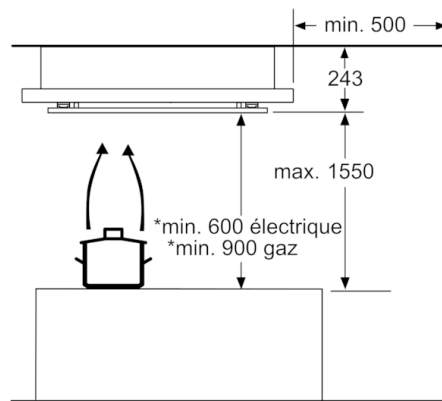
Dimensions:

- Dimensions appareil en mode recyclage (HxLxP): 243 x 1000 x 700 mm

Serie | 6, Hotte plafond, 100 cm, Acier inox
DID106T50



Mesures en mm



* en partant du bord supérieur
du porte-casserole

Mesures en mm