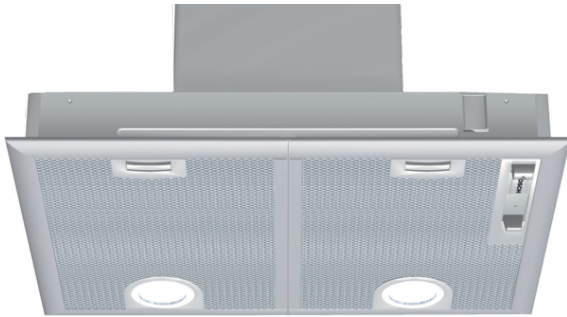


**Serie | 4, Groupe d'extraction, 53 cm,  
Argent métallisé  
DHL575B**



**Le groupe filtrant : de la marge de manœuvre pour un montage au mur ou en îlot.**

- **Débit d'air en évacuation** : à 570 m<sup>3</sup>/h, elle vous assure une qualité d'air optimale dans votre cuisine.
- **Lampes halogènes** : un éclairage économique et optimal de votre table de cuisson.
- **Position intensive** : élimine efficacement et rapidement les odeurs.

**Données techniques**

Typologie :	Traditionnel
Certificats de conformité :	CE, VDE
Longueur du cordon électrique (cm) :	130
Taille de la niche d'encastrement (mm) :	470mm x 500mm x 350mm
Ecart min. par rapp. foyer él. :	650
Ecart min. par rapp. foyer gaz :	650
Poids net (kg) :	7,868
Type de commandes :	Mécanique
Débit maximum d'aspiration d'air en évacuation :	450
Débit de l'aspiration en Recyclage d'air position turbo :	420
Débit maximum d'aspiration en recyclage d'air :	320
Débit Aspiration d'air en évacuation position turbo :	570
Nombre de lampes :	2
Niveau sonore (dB(A) re 1 pW) :	62
Diamètre du réducteur d'évacuation d'air :	150 / 120
Matériau du filtre à graisses :	Aluminium lavable
Code EAN :	4242002258539
Puissance de raccordement (W) :	240
Intensité (A) :	10
Tension (V) :	220-230
Fréquence (Hz) :	50
Type de prise :	Fiche cont.terre/Gard.fil ter.
Type d'installation :	Encastrable

**Accessoires en option**

DHZ7305 : FILTRE A CHARBON ACTIF



4 242002 258539

## Serie | 4, Groupe d'extraction, 53 cm, Argent métallisé DHL575B

**Le groupe filtrant : de la marge de manœuvre pour un montage au mur ou en îlot.**

---

### Informations générales

- Classe d'efficacité énergétique: D\*
- Consommation énergétique moyenne: 127.2 kWh/an\*
- Classe d'efficacité ventilateur: D\*
- Classe d'efficacité éclairage: F\*
- Classe d'efficacité filtre à graisse: B\*
- Niveau de bruit en fonctionnement normal: 62 dB\*

### Fonctionnement / Puissance:

- Fonctionnement en évacuation d'air ou en mode recyclage
- Extraction d'air DIN/EN 61591:  
fonctionnement normal: 450 m<sup>3</sup>/h  
position intensive: 570 m<sup>3</sup>/h

### Confort / Sécurité:

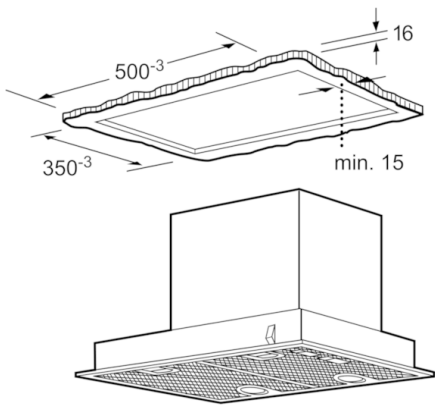
- 4 puissances dont une position intensive
- Commande à curseur
- Niveau sonore en fonctionnement normal 450m<sup>3</sup>/h: 48 dB (A) ou 62 dB (A) re 1 pW selon la norme DIN/EN 60704-2-13
- 2 filtre(s) métallique(s), lavable(s) au lave-vaisselle
- Eclairage du plan de travail: 2 lampes halogènes

### Dimensions:

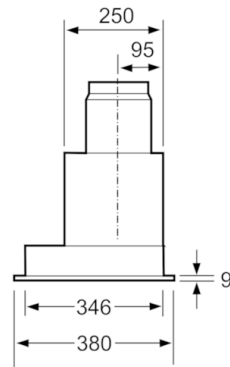
- Diamètre conseillé du tuyau d'évacuation pour un fonctionnement optimal de la hotte: Ø 150 mm (120 mm livré avec l'appareil)
- Dimensions de l'appareil (LxP): 530 x 380
- Dimensions d'encastrement (HxLxP): 470 x 500 x 350 mm

*\*Conformément au règlement délégué européen No 65/2014*

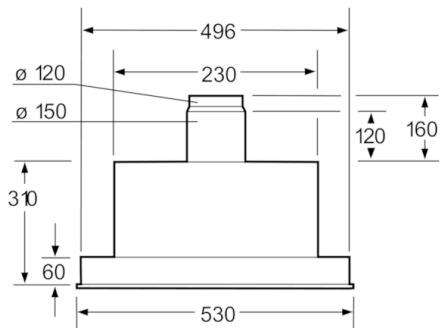
**Serie | 4, Groupe d'extraction, 53 cm, Argent métallisé**  
**DHL575B**



Mesures en mm



Mesures en mm



Mesures en mm