

**Serie | 8, hotte télescopique, 60 cm,
Acier inox
DFS067K50**

B



**La hotte télescopique: disparaît presque
entièrement dans l'armoire supérieure pour
une cuisine aux lignes épurées.**

- **Silence et efficacité** : bruit minimum, puissance d'aspiration maximum.
- **Technologie EcoSilence Drive™** : pour des hottes alliant puissance et économie d'énergie.
- **Position intensive** : élimine efficacement et rapidement les odeurs.

Données techniques

Typologie : Pull-out

Certificats de conformité : CE, Eurasian, VDE

Longueur du cordon électrique : 175 cm

Taille de la niche d'encastrement : 385mm x 524.0mm x 290mm mm

Ecart min. par rapp. foyer él. : 430 mm

Ecart min. par rapp. foyer gaz : 650 mm

Poids net : 12,5 kg

Type de commandes : Electronique

Nombre de vitesses : Niveau 3 + 2 intensif

Débit maximum d'aspiration d'air en évacuation : 381 m³/h

Débit de l'aspiration en Recyclage d'air position turbo : 628 m³/h

Débit maximum d'aspiration en recyclage d'air : 358 m³/h

Débit Aspiration d'air en évacuation position turbo : 677 m³/h

Nombre de lampes : 2

Niveau sonore : 56 dB(A) re 1 pW

Diamètre du réducteur d'évacuation d'air : 150 / 120 mm

Matériau du filtre à graisses : Inox résistant au lave-vaisselle

Code EAN : 4242002878300

Puissance de raccordement : 146 W

Intensité : 10 A

Tension : 220-240 V

Fréquence : 50; 60 Hz

Type de prise : 0

Type de montage : Encastrable

Accessoires en option

DSZ4561 : FILTRE A CHARBON ACTIF

DSZ4565 : KIT DE RECYCLAGE

DSZ4660 : CADRE D'ABAISSMENT

DWZ0IT0P0 : Filtre à charbon régénérable (remplc.)

DWZ1IT1D1 : Kit de recyclage régénérable

DWZ1IX1B6 : FILTRE A CHARBON CLEANAIR PLUS

DWZ1IX1C6 : MODULE DE RECYCLAGE CLEANAIR PLUS



4 242002 878300

Serie | 8, hotte télescopique, 60 cm, Acier inox DFS067K50

La hotte télescopique: disparaît presque entièrement dans l'armoire supérieure pour une cuisine aux lignes épurées.

Design:

- Cache filtre design en inox

Dimensions:

- Diamètre d'évacuation recommandé Ø 150 mm (Ø 120 mm livré avec l'appareil)
- Dimensions appareil (HxLxP): 426 x 598 x 290 mm
- Dimensions d'encastrement (HxLxP): 385 x 524 x 290 mm

Informations générales:

- Classe d'efficacité énergétique: B*
- Consommation énergétique moyenne: 41.3 kWh/an*
- Classe d'efficacité ventilateur: B*
- Classe d'efficacité éclairage: A*
- Classe d'efficacité filtre à graisse: B*
- Niveau de bruit en fonctionnement normal: 56 dB*

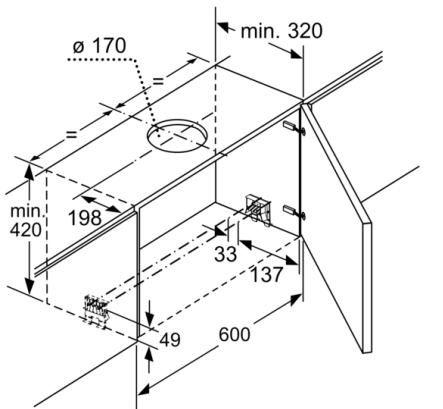
Fonctionnement / Puissance:

- Hotte télescopique: encastrable dans une armoire suspendue de 60 cm
- Fonctionnement en évacuation d'air ou en mode recyclage
- Pour le fonctionnement en mode recyclage, il est nécessaire d'adapter la hotte moyennant un set de démarrage ou un module cleanAir (accessoire en option)
- Extraction d'air DIN/EN 61591:
fonctionnement normal: 381 m³/h
position intensive: 677 m³/h
- EcoSilence Drive - Technologie BLDC efficace avec 2 ventilateurs à haute performance

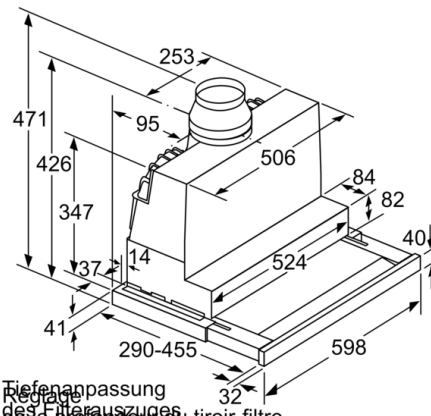
Confort / Sécurité:

- 3 puissances d'aspiration + 2 positions intensives
- Position intensive avec retour automatique après 6 minutes
- Arrêt différé (10 minutes)
- EcoSensor - Senseur de qualité de l'air
- Commande électronique via TouchControl, avec fonction automatique
- Commande électronique avec TouchControl et LightLine
- Fonctionnement très silencieux grâce à une isolation spéciale
- Niveau sonore selon les normes EN 60704-3 et EN 60704-2-13 en évacuation:
Fonctionnement normal 381 m³/h: 56 dB(A) re 1 pW
Position intensive 677 m³/h: 67 dB(A) re 1 pW
- 2 filtre(s) métallique(s), lavable(s) au lave-vaisselle
- Témoin de saturation des filtre(s) métallique(s) et à charbon actif
- Eclairage du plan de travail: 2 x modules LED de 3 W
- Dimmer
- Softlight
- Barre d'extraction télescopique avec profil
- Élément télescopique facile à monter

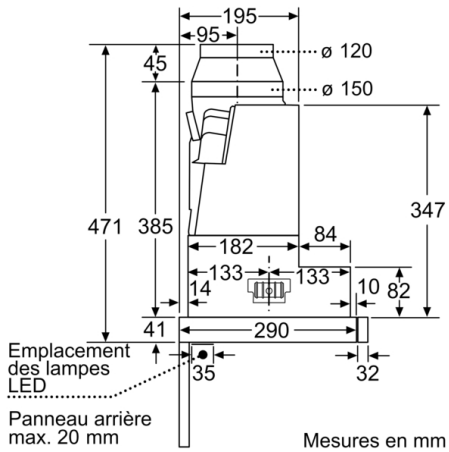
Serie | 8, hotte télescopique, 60 cm, Acier inox
DFS067K50



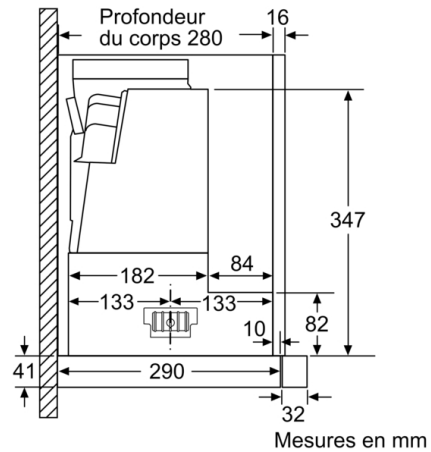
Mesures en mm



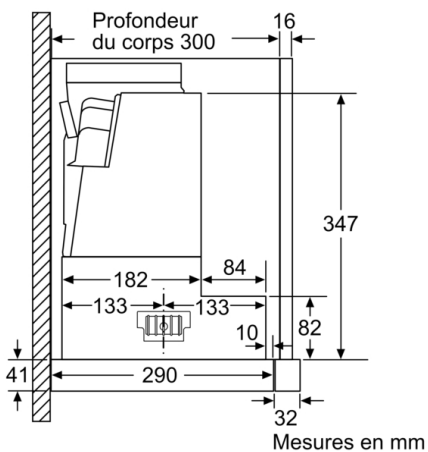
Tiefen Anpassung
 des Filterauszuges
 an die Tiefe des Tiroir-Filter
 möglich bis zu 20 mm
 Mesures en mm



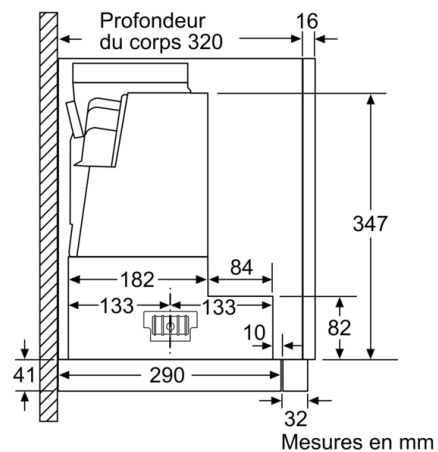
Mesures en mm



Mesures en mm



Mesures en mm



Mesures en mm