

**Serie | 4, hotte télescopique, 60 cm,  
Argent métallisé  
DFS067A50**

**B**



**Accessoires en option**

DSZ4561 : FILTRE A CHARBON ACTIF  
DSZ4565 : KIT DE RECYCLAGE  
DSZ4656 : BANDEAU DE FINITION NOIR  
DSZ4660 : CADRE D'ABAISSEMENT  
DWZ0IT0P0 : Filtre à charbon régénérable (rempl.)  
DWZ1IT1D1 : Kit de recyclage régénérable  
DWZ1IX1B6 : FILTRE A CHARBON CLEANAIR PLUS  
DWZ1IX1C6 : MODULE DE RECYCLAGE CLEANAIR PLUS

**La hotte télescopique: disparaît presque  
entièrement dans l'armoire supérieure pour  
une cuisine aux lignes épurées.**

- **Ultra-silencieuse** : la hotte haute performance qui produit un minimum de bruit.
- **Technologie EcoSilence Drive™** : pour des hottes alliant puissance et économie d'énergie.
- **Position intensive** : élimine efficacement et rapidement les odeurs.

**Données techniques**

Typologie : Pull-out  
Certificats de conformité : CE, VDE  
Longueur du cordon électrique : 175 cm  
Taille de la niche d'encastrement : 385mm x 524.0mm x 290mm mm  
Ecart min. par rapp. foyer él. : 430 mm  
Ecart min. par rapp. foyer gaz : 650 mm  
Poids net : 11,3 kg  
Type de commandes : Electronique  
Nombre de vitesses : Niveau 3 + intensif  
Débit maximum d'aspiration d'air en évacuation : 391 m<sup>3</sup>/h  
Débit de l'aspiration en Recyclage d'air position turbo : 496 m<sup>3</sup>/h  
Débit maximum d'aspiration en recyclage d'air : 358 m<sup>3</sup>/h  
Débit Aspiration d'air en évacuation position turbo : 739 m<sup>3</sup>/h  
Nombre de lampes : 2  
Niveau sonore : 54 dB(A) re 1 pW  
Diamètre du réducteur d'évacuation d'air : 150 / 120 mm  
Matériau du filtre à graisses : Aluminium résistant au lave-vaisselle  
Code EAN : 4242002878140  
Puissance de raccordement : 146 W  
Intensité : 10 A  
Tension : 220-240 V  
Fréquence : 60; 50 Hz  
Type de prise : 0  
Type de montage : Encastrable



## Serie | 4, hotte télescopique, 60 cm, Argent métallisé DFS067A50

**La hotte télescopique: disparaît presque entièrement dans l'armoire supérieure pour une cuisine aux lignes épurées.**

### Informations générales:

- Classe d'efficacité énergétique: B\*
- Consommation énergétique moyenne: 38.8 kWh/an\*
- Classe d'efficacité ventilateur: A\*
- Classe d'efficacité éclairage: A\*
- Classe d'efficacité filtre à graisse: B\*
- Niveau de bruit en fonctionnement normal: 54 dB\*

### Fonctionnement / Puissance:

- Hotte télescopique: encastrable dans une armoire suspendue de 60 cm
- Fonctionnement en évacuation d'air ou en mode recyclage
- Pour le fonctionnement en mode recyclage, il est nécessaire d'adapter la hotte moyennant un set de démarrage ou un module cleanAir (accessoire en option)
- Extraction d'air DIN/EN 61591:  
fonctionnement normal: 391 m<sup>3</sup>/h  
position intensive: 739 m<sup>3</sup>/h
- EcoSilence Drive - Technologie BLDC efficace avec 2 ventilateurs à haute performance

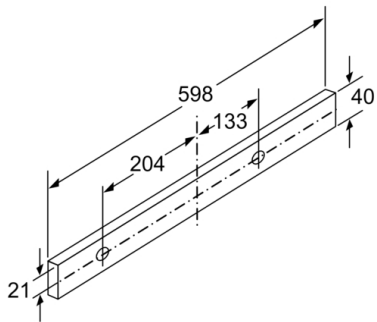
### Confort / Sécurité:

- 4 puissances dont une position intensive
- Position intensive avec retour automatique après 6 minutes
- Arrêt différé (10 minutes)
- Commande électronique avec boutons tactiles et affichage LED
- Niveau sonore selon les normes EN 60704-3 et EN 60704-2-13 en évacuation:  
Fonctionnement normal 391 m<sup>3</sup>/h: 54 dB(A) re 1 pW  
Position intensive 739 m<sup>3</sup>/h: 68 dB(A) re 1 pW
- 2 filtre(s) métallique(s), lavable(s) au lave-vaisselle
- Éclairage du plan de travail: 2 x modules LED de 3 W
- Barre d'extraction télescopique - profil inox
- Élément télescopique facile à monter

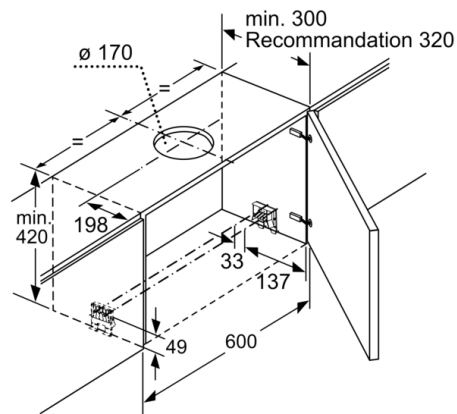
### Dimensions:

- Diamètre d'évacuation recommandé Ø 150 mm (Ø 120 mm livré avec l'appareil)
- Dimensions appareil (HxLxP): 426 x 598 x 290 mm
- Dimensions d'encastrement (HxLxP): 385 x 524 x 290 mm
- avec clapet anti retour

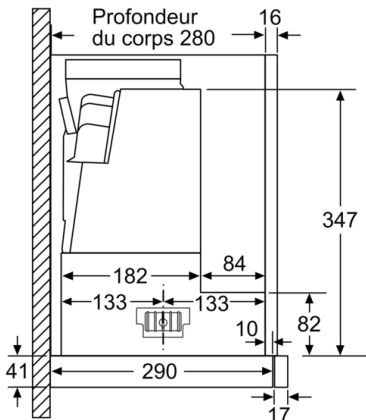
**Serie | 4, hotte télescopique, 60 cm, Argent métallisé**  
**DFS067A50**



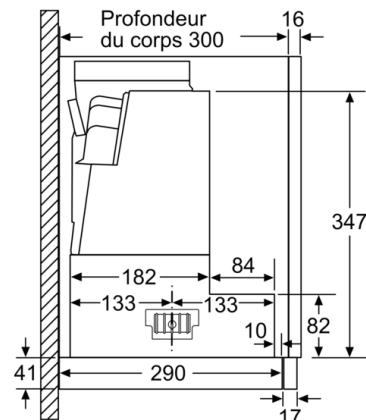
Mesures en mm



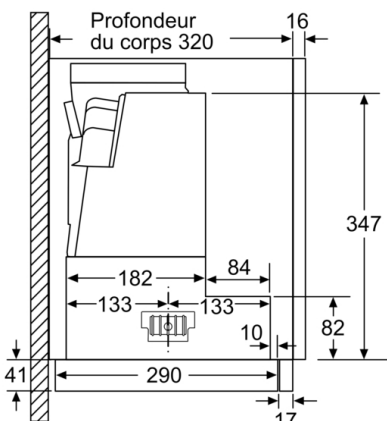
Mesures en mm



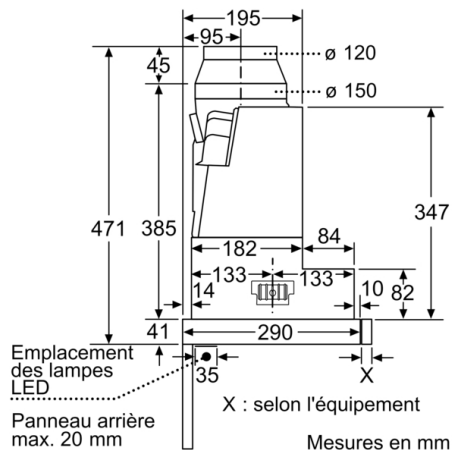
Mesures en mm



Mesures en mm

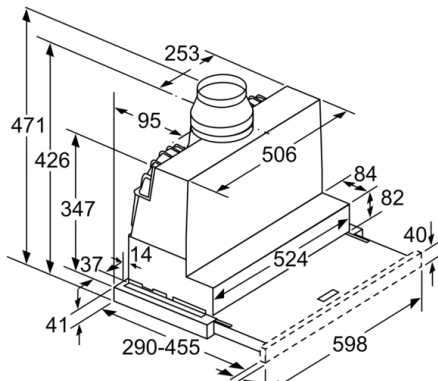


Mesures en mm



Mesures en mm

**Serie | 4, hotte télescopique, 60 cm, Argent  
métallisé  
DFS067A50**



Réglage  
de la profondeur du tiroir-filtre  
possible jusqu'à 29 mm

Mesures en mm