

**Serie | 6, hotte télescopique, 90 cm,
Acier inox
DFR097T50**

B



Accessoires en option

DSZ4561 : FILTRE A CHARBON ACTIF
DSZ4565 : KIT DE RECYCLAGE
DSZ4920 : KIT DE MONTAGE P.ARMOIRE 90CM
DSZ4955 : BANDEAU FINITION INOX
DSZ4956 : BANDEAU FINITION NOIR
DSZ4960 : Cadre affaissement
DWZ0IT0P0 : Filtre à charbon régénérable (remplc.)
DWZ1IT1D1 : Kit de recyclage régénérable
DWZ1IX1B6 : FILTRE A CHARBON CLEANAIR PLUS
DWZ1IX1C6 : MODULE DE RECYCLAGE CLEANAIR PLUS

**La hotte télescopique: disparaît presque
entièrement dans l'armoire supérieure pour
une cuisine aux lignes épurées.**

- **Silence et efficacité** : bruit minimum, puissance d'aspiration maximum.
- **Technologie EcoSilence Drive™** : pour des hottes alliant puissance et économie d'énergie.
- **Position intensive** : élimine efficacement et rapidement les odeurs.

Données techniques

Typologie : Pull-out
Certificats de conformité : CE, VDE
Longueur du cordon électrique : 175 cm
Taille de la niche d'encastrement : 385mm x 524.0mm x 290mm mm
Ecart min. par rapp. foyer él. : 430 mm
Ecart min. par rapp. foyer gaz : 650 mm
Poids net : 14,282 kg
Type de commandes : Electronique
Nombre de vitesses : 3 puissances + 2 intensif
Débit maximum d'aspiration d'air en évacuation : 395 m³/h
Débit de l'aspiration en Recyclage d'air position turbo : 628 m³/h
Débit maximum d'aspiration en recyclage d'air : 358 m³/h
Débit Aspiration d'air en évacuation position turbo : 708 m³/h
Nombre de lampes : 2
Niveau sonore : 56 dB(A) re 1 pW
Diamètre du réducteur d'évacuation d'air : 120 / 150 mm
Matériau du filtre à graisses : Inox résistant au lave-vaisselle
Code EAN : 4242002878270
Puissance de raccordement : 146 W
Intensité : 10 A
Tension : 220-240 V
Fréquence : 60; 50 Hz
Type de prise : Fiche cont.terre/Gard.fil ter.
Type de montage : Encastrable



4 242002 878270

Serie | 6, hotte télescopique, 90 cm, Acier inox DFR097T50

La hotte télescopique: disparaît presque entièrement dans l'armoire supérieure pour une cuisine aux lignes épurées.

Design:

- Cache filtre design en inox

Dimensions:

- Diamètre d'évacuation recommandé Ø 150 mm (Ø 120 mm livré avec l'appareil)
- Dimensions appareil (HxLxP): 426 x 898 x 290 mm
- Dimensions d'encastrement (HxLxP): 385 x 524 x 290 mm

Informations générales:

- Classe d'efficacité énergétique: B*
- Consommation énergétique moyenne: 37.9 kWh/an*
- Classe d'efficacité ventilateur: B*
- Classe d'efficacité éclairage: A*
- Classe d'efficacité filtre à graisse: B*
- Niveau de bruit en fonctionnement normal: 56 dB*

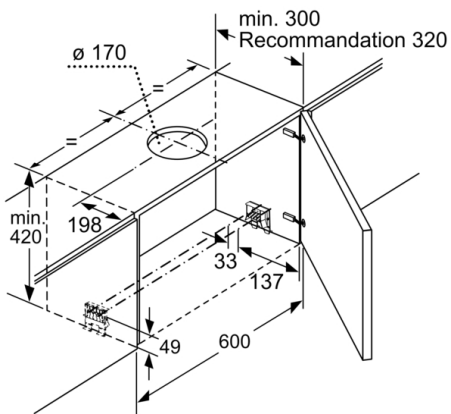
Fonctionnement / Puissance:

- Hotte télescopique: encastrable dans une armoire suspendue de 60cm ou 90cm de large
- Fonctionnement en évacuation d'air ou en mode recyclage
- Pour le fonctionnement en mode recyclage, il est nécessaire d'adapter la hotte moyennant un set de démarrage ou un module cleanAir (accessoire en option)
- Extraction d'air DIN/EN 61591:
fonctionnement normal: 394 m³/h
position intensive: 708 m³/h
- EcoSilence Drive - Technologie BLDC efficace avec 2 ventilateurs à haute performance

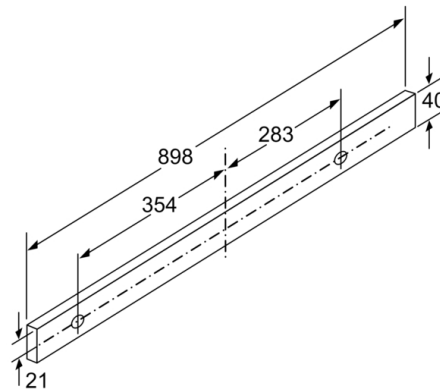
Confort / Sécurité:

- 3 puissances d'aspiration + 2 positions intensives
- Position intensive avec retour automatique après 6 minutes
- Arrêt différé (1-9 minutes)
- Commande électronique avec boutons tactiles et affichage digital
- Fonctionnement très silencieux grâce à une isolation spéciale
- Niveau sonore selon les normes EN 60704-3 et EN 60704-2-13 en évacuation:
Fonctionnement normal 394 m³/h: 56 dB(A) re 1 pW
Position intensive 708 m³/h: 68 dB(A) re 1 pW
- 3 filtre(s) métallique(s), lavable(s) au lave-vaisselle
- Témoin de saturation des filtre(s) métallique(s) et à charbon actif
- Eclairage du plan de travail: 2 x modules LED de 3 W
- Dimmer
- Softlight
- Élément télescopique facile à monter
- Extension télescopique sans profil (profil de finition ou profil de meuble nécessaire)
- Placement flexible du bandeau de commande au-dessus ou à l'avant (avec accessoire en option)

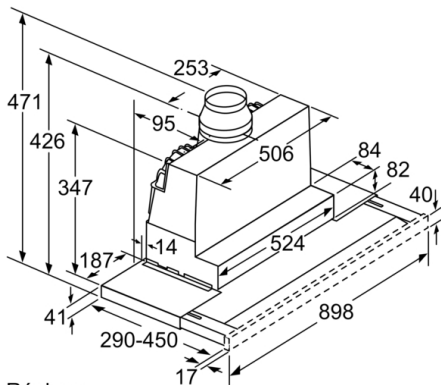
Serie | 6, hotte télescopique, 90 cm, Acier inox
DFR097T50



Mesures en mm

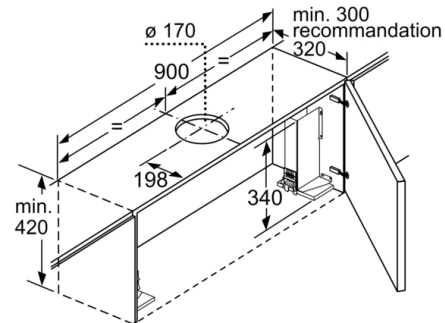


Mesures en mm



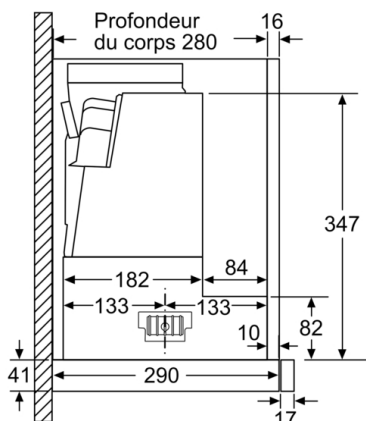
Réglage de la profondeur du tiroir-filtre possible jusqu'à 29 mm

Mesures en mm

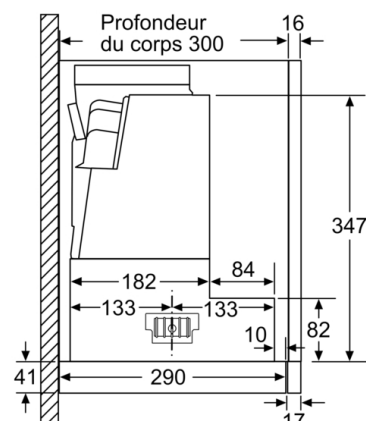


Le montage de la hotte tiroir de 90 cm dans un meuble haut de 90 cm de large requiert un kit de montage. Les deux angles de montage sont vissés à gauche et à droite dans le meuble. Montage selon gabarit.

Mesures en mm



Mesures en mm



Mesures en mm

Serie | 6, hotte télescopique, 90 cm, Acier inox
DFR097T50

