

**Serie | 6, hotte télescopique, 60 cm,
Acier inox
DFR067T50**

B



Accessoires en option

DSZ4561 : FILTRE A CHARBON ACTIF
DSZ4565 : KIT DE RECYCLAGE
DSZ4656 : BANDEAU DE FINITION NOIR
DSZ4660 : CADRE D'ABAISSMENT
DWZ0IT0P0 : Filtre à charbon régénérable (rempl.)
DWZ1IT1D1 : Kit de recyclage régénérable
DWZ1IX1B6 : FILTRE A CHARBON CLEANAIR PLUS
DWZ1IX1C6 : MODULE DE RECYCLAGE CLEANAIR PLUS

**La hotte télescopique: disparaît presque
entièrement dans l'armoire supérieure pour
une cuisine aux lignes épurées.**

- **Silence et efficacité** : bruit minimum, puissance d'aspiration maximum.
- **Technologie EcoSilence Drive™** : pour des hottes alliant puissance et économie d'énergie.
- **Position intensive** : élimine efficacement et rapidement les odeurs.

Données techniques

Typologie : Pull-out
Certificats de conformité : CE, VDE
Longueur du cordon électrique : 175 cm
Taille de la niche d'encastrement : 385mm x 524.0mm x 290mm mm
Ecart min. par rapp. foyer él. : 430 mm
Ecart min. par rapp. foyer gaz : 650 mm
Poids net : 11,816 kg
Type de commandes : Electronique
Nombre de vitesses : Niveau 3 + 2 intensif
Débit maximum d'aspiration d'air en évacuation : 381 m³/h
Débit de l'aspiration en Recyclage d'air position turbo : 628 m³/h
Débit maximum d'aspiration en recyclage d'air : 358 m³/h
Débit Aspiration d'air en évacuation position turbo : 677 m³/h
Nombre de lampes : 2
Niveau sonore : 56 dB(A) re 1 pW
Diamètre du réducteur d'évacuation d'air : 120 / 150 mm
Matériau du filtre à graisses : Inox résistant au lave-vaisselle
Code EAN : 4242002878263
Puissance de raccordement : 146 W
Intensité : 10 A
Tension : 220-240 V
Fréquence : 60; 50 Hz
Type de prise : 0
Type de montage : Encastrable



Serie | 6, hotte télescopique, 60 cm, Acier inox DFR067T50

La hotte télescopique: disparaît presque entièrement dans l'armoire supérieure pour une cuisine aux lignes épurées.

Design:

- Cache filtre design en inox

Dimensions:

- Diamètre d'évacuation recommandé Ø 150 mm (Ø 120 mm livré avec l'appareil)
- Dimensions appareil (HxLxP): 426 x 598 x 290 mm
- Dimensions d'encastrement (HxLxP): 385 x 524 x 290 mm

Informations générales:

- Classe d'efficacité énergétique: B*
- Consommation énergétique moyenne: 41.3 kWh/an*
- Classe d'efficacité ventilateur: B*
- Classe d'efficacité éclairage: A*
- Classe d'efficacité filtre à graisse: B*
- Niveau de bruit en fonctionnement normal: 56 dB*

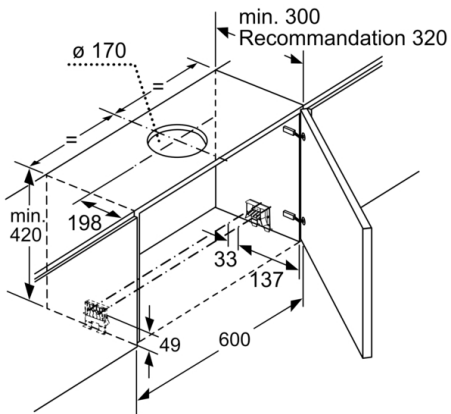
Fonctionnement / Puissance:

- Hotte télescopique: encastrable dans une armoire suspendue de 60 cm
- Fonctionnement en évacuation d'air ou en mode recyclage
- Pour le fonctionnement en mode recyclage, il est nécessaire d'adapter la hotte moyennant un set de démarrage ou un module cleanAir (accessoire en option)
- Extraction d'air DIN/EN 61591:
fonctionnement normal: 381 m³/h
position intensive: 677 m³/h
- EcoSilence Drive - Technologie BLDC efficace avec 2 ventilateurs à haute performance

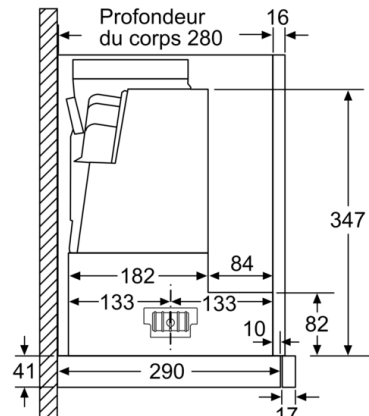
Confort / Sécurité:

- 3 puissances d'aspiration + 2 positions intensives
- Commande électronique avec boutons tactiles et affichage digital
- Position intensive avec retour automatique après 6 minutes
- Arrêt différé (1-9 minutes)
- Fonctionnement très silencieux grâce à une isolation spéciale
- Niveau sonore selon les normes EN 60704-3 et EN 60704-2-13 en évacuation:
Fonctionnement normal 381 m³/h: 56 dB(A) re 1 pW
Position intensive 677 m³/h: 67 dB(A) re 1 pW
- 2 filtre(s) métallique(s), lavable(s) au lave-vaisselle
- Témoin de saturation des filtre(s) métallique(s) et à charbon actif
- Eclairage du plan de travail: 2 x modules LED de 3 W
- Dimmer
- Softlight
- Élément télescopique facile à monter
- Extension télescopique sans profil (profil de finition ou profil de meuble nécessaire)
- Placement flexible du bandeau de commande au-dessus ou à l'avant (avec accessoire en option)

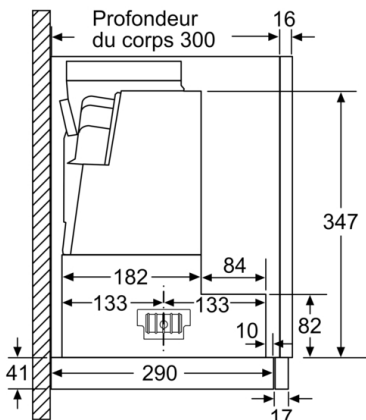
Serie | 6, hotte télescopique, 60 cm, Acier inox
DFR067T50



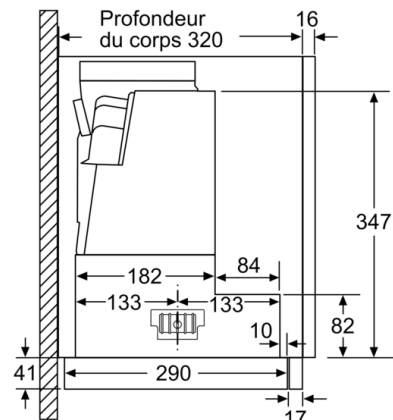
Mesures en mm



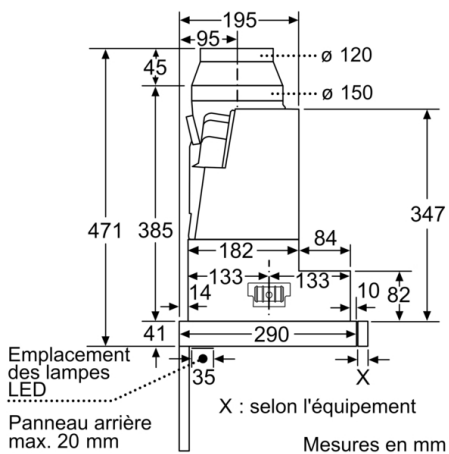
Mesures en mm



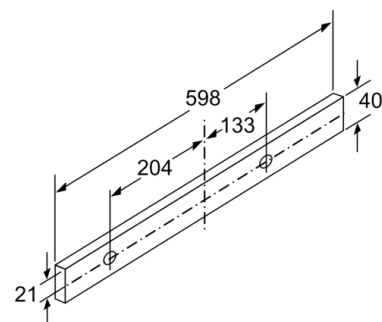
Mesures en mm



Mesures en mm

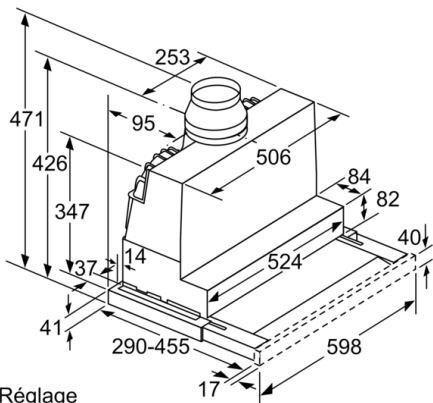


Mesures en mm



Mesures en mm

**Serie | 6, hotte télescopique, 60 cm, Acier
inox
DFR067T50**



Réglage
de la profondeur du tiroir-filtre
possible jusqu'à 29 mm

Mesures en mm