

Série 2, hotte télescopique, 60 cm, Argent métallique DFL064W54



Accessoires en option

DSZ4682	BANDEAU DE FINITION BLANC
DSZ4685	BANDEAU FINITION INOX
DSZ4686	BANDEAU DE FINITION NOIR
DWZ11T1B4	FILTRE A CHARBON CLEANAIR
DWZ11T114	KIT DE RECYCLAGE CLEANAIR

- **Bandeau de finition:** Choisissez la couleur idéale parmi différents bandeaux de finition Bosch

Données techniques

Typologie:	Pull-out
Longueur du cordon électrique:	175 cm
Taille de la niche d'encastrement:	.. 162mm x 526.0mm x 290mm mm
Hauteur de l'appareil:	..203 mm
Ecart min. par rapp. foyer él.:	430 mm
Ecart min. par rapp. foyer gaz:	650 mm
Poids net:	8.3 kg
Type de commandes:	Mécanique
Nombre de vitesses:	3
Débit maximal d'aspiration d'air en évacuation:	394 m ³ /h
Débit maximal d'aspiration d'air en recyclage:	238 m ³ /h
Débit d'air maximum:	394 m ³ /h
Nombre de lampes:	2
Niveau sonore:	68 dB(A) re 1pW
Diamètre du réducteur d'évacuation d'air:	150 mm
Matériau du filtre à graisses:	Aluminium résistant au lave-vaisselle
Code EAN:	4242005538126
Puissance de raccordement:	108 W
Intensité:	10 A
Tension:	220-240 V
Fréquence:	50 Hz
Type de prise:	Prise Gardy avec fil de terre
Type d'installation:	Encastrable



Série 2, hotte télescopique, 60 cm, Argent métallique DFL064W54

- Extension télescopique sans profil (profil de finition ou profil de meuble nécessaire)

Design:

- Hotte télescopique - 60 cm
- Installation dans un meuble haut de 60 cm
- Fonctionnement en évacuation d'air ou en mode recyclage

Caractéristiques principales:

- Capacitor motor
- 2 x 1,5 W module LED
- Température de couleur : 3500 K
- Intensité lumineuse : 131 lux
- 2 filtre(s) à graisse métallique(s)

Confort d'utilisation :

- Curseur
- 3 puissances d'aspiration

Confort de nettoyage :

- Filtre(s) métallique(s) lavable(s) au lave-vaisselle

Performances en évacuation :

- Conformément aux normes EN 61591 et EN/IEC 60704-2-13, votre appareil peut atteindre les valeurs suivantes en mode extraction :
Vitesse 1 : puissance d'extraction 276 M3H; niveau sonore 61 DB(A) re1pW
- Vitesse 2 : puissance d'extraction 336 M3H; niveau sonore 65 DB (A) re1pW
Vitesse 3 : puissance d'extraction 394 M3H; niveau sonore 68 DB (A) re1pW
- Classe d'efficacité énergétique: C*
- Consommation énergétique moyenne: 57.3 kWh/an*
- Classe d'efficacité ventilateur: D*
- Classe d'efficacité éclairage: A*
- Classe d'efficacité filtre à graisse: B*

Performances en recyclage :

- Pour le fonctionnement en mode recyclage, il est nécessaire d'adapter la hotte moyennant un set de démarrage
- Conformément aux normes EN 61591 et EN/IEC 60704-2-13, votre appareil peut atteindre les valeurs suivantes en mode recyclage avec le kit de recyclage standard (disponible en option) :
Vitesse 1 : puissance d'extraction 190 M3H; niveau sonore 66 DB(A) re1pW
- Vitesse 2 : puissance d'extraction 220 M3H; niveau sonore 69 DB(A) re1pW
- Vitesse 3 : puissance d'extraction 238 M3H ; niveau sonore 71 DB (A) re1pW

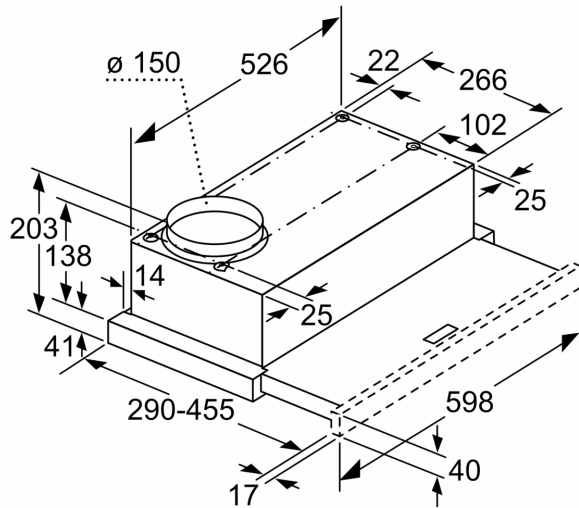
Information technique et durabilité :

- Données de consommation :
- Puissance de raccordement : 108 W
- Tension : 220 - 240 V
- Durabilité :
- Fabriqué en Allemagne : produit sur un site de production neutre en CO2

Informations sur la planification et l'installation :

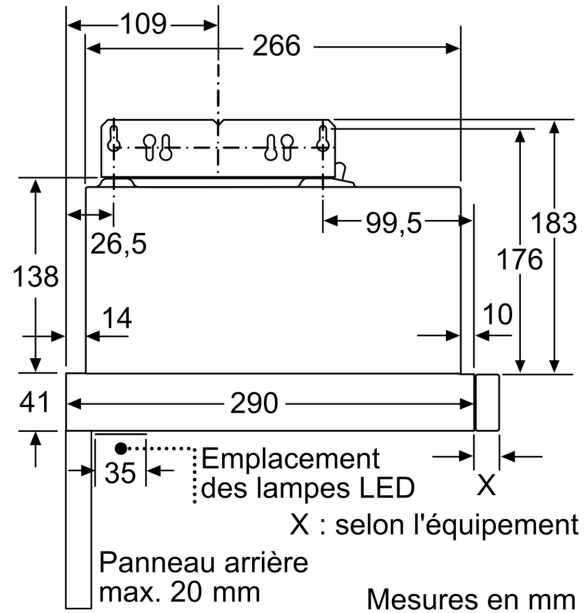
- Dimensions appareil (HxLxP): 203 x 598 x 290 mm
- Dimensions d'encastrement (HxLxP): 162 x 526 x 290 mm
- Câble de raccordement avec prise : 1.75 m
- Diamètre du tuyau Ø 150 mm

**Série 2, hotte télescopique, 60 cm,
Argent métallique
DFL064W54**

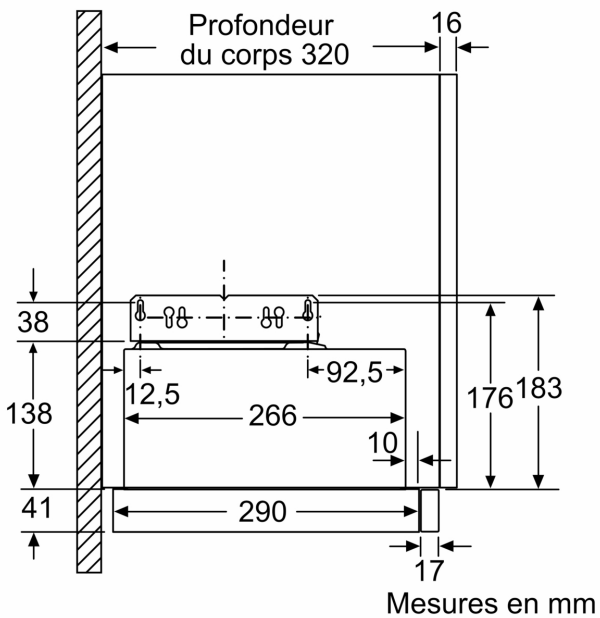


Réglage de la profondeur
du tiroir-filtre impossible

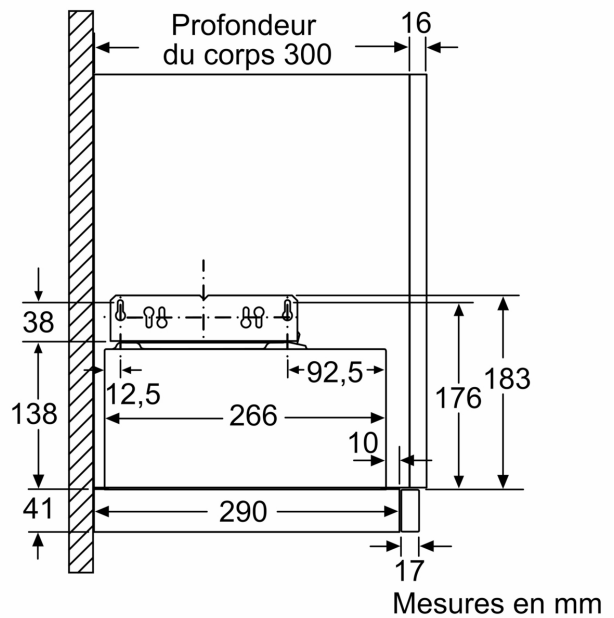
Mesures en mm



Mesures en mm



Mesures en mm



Mesures en mm

