

**Serie | 2, hotte télescopique, 60 cm,
Argent métallisé
DFL064W50**

**C**

**La hotte télescopique: disparaît presque
entièrement dans l'armoire supérieure pour
une cuisine aux lignes épurées.**

Données techniques

Typologie : Pull-out
Certificats de conformité : CE, VDE
Longueur du cordon électrique : 175 cm
Taille de la niche d'encastrement : 162mm x 526.0mm x 290mm
mm
Ecart min. par rapp. foyer él. : 430 mm
Ecart min. par rapp. foyer gaz : 650 mm
Poids net : 8,2 kg
Type de commandes : Mécanique
Nombre de vitesses : 3
Débit maximum d'aspiration d'air en évacuation : 387 m³/h
Débit maximum d'aspiration en recyclage d'air : 195 m³/h
Nombre de lampes : 2
Niveau sonore : 67 dB(A) re 1 pW
Diamètre du réducteur d'évacuation d'air : 150 / 120 mm
Matériau du filtre à graisses : Aluminium résistant au lave-
vaisselle
Code EAN : 4242002872551
Puissance de raccordement : 145 W
Intensité : 10 A
Tension : 220-240 V
Fréquence : 50 Hz
Type de prise : 0
Type de montage : Encastrable

Accessoires en option

DSZ4545 : KIT DE RECYCLAGE

DSZ4551 : FILTRE A CHARBON ACTIF

DSZ4656 : BANDEAU DE FINITION NOIR



4 242002 872551

Serie | 2, hotte télescopique, 60 cm, Argent métallisé DFL064W50

La hotte télescopique: disparaît presque entièrement dans l'armoire supérieure pour une cuisine aux lignes épurées.

Informations générales:

- Classe d'efficacité énergétique: C*
- Consommation énergétique moyenne: 68.3 kWh/an*
- Classe d'efficacité ventilateur: C*
- Classe d'efficacité éclairage: E*
- Classe d'efficacité filtre à graisse: B*
- Niveau de bruit en fonctionnement normal: 67 dB*

Fonctionnement / Puissance:

- Hotte télescopique: encastrable dans une armoire suspendue de 60 cm
- Fonctionnement en évacuation d'air ou en mode recyclage
- Pour le fonctionnement en mode recyclage, il est nécessaire d'adapter la hotte moyennant un set de démarrage
- Extraction d'air max. selon la norme DIN/EN 61591: 387 m³/h

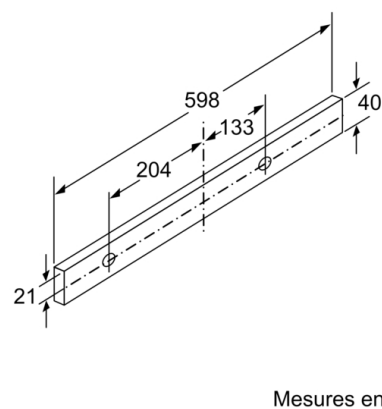
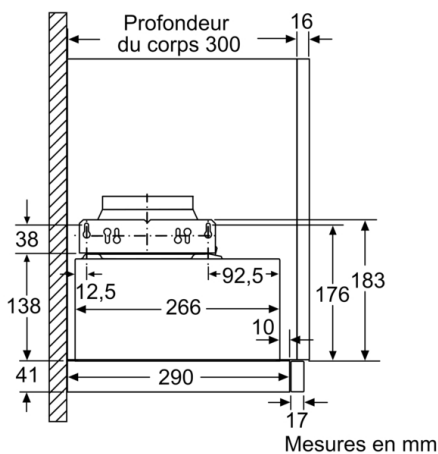
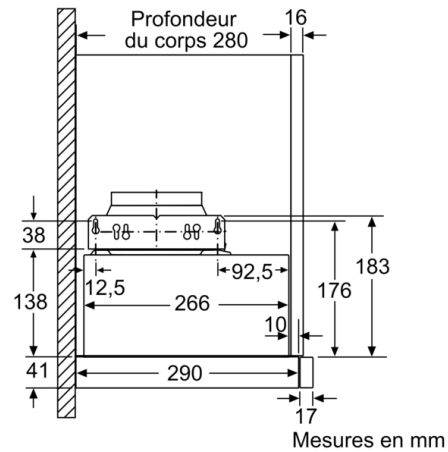
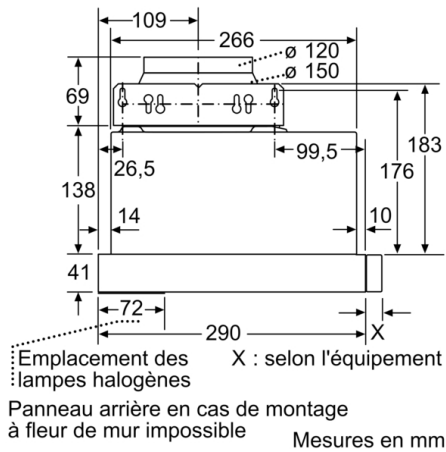
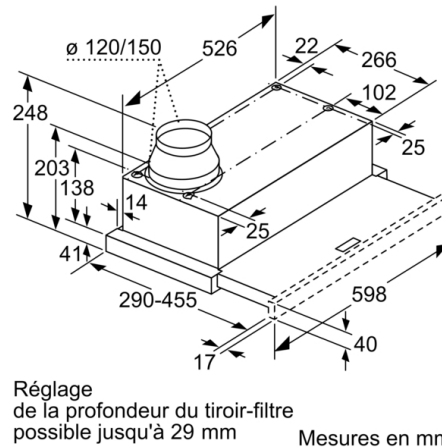
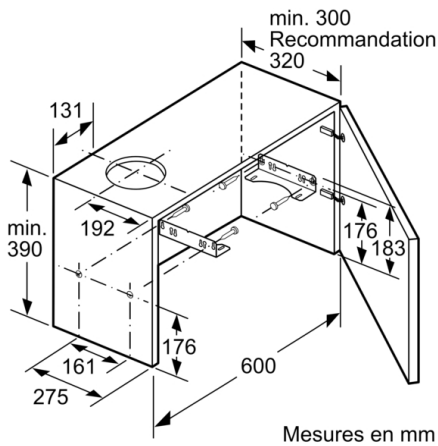
Confort / Sécurité:

- 3 puissances d'aspiration
- Curseur
- Mise en route automatique grâce à l'interrupteur ou en tirant sur la partie télescopique
- Niveau sonore selon les normes EN 60704-3 et EN 60704-2-13 en évacuation et fonctionnement normal: 67 dB(A) re 1 pW
- 2 filtre(s) métallique(s), lavable(s) au lave-vaisselle
- Éclairage du plan de travail: 2 x lampes halogènes de 20 W
- Extension télescopique sans profil (profil de finition ou profil de meuble nécessaire)

Dimensions:

- Diamètre d'évacuation recommandé Ø 150 mm (Ø 120 mm livré avec l'appareil)
- Dimensions appareil (HxLxP): 203 x 598 x 290 mm
- Dimensions d'encastrement (HxLxP): 162 x 526 x 290 mm

Serie | 2, hotte télescopique, 60 cm, Argent métallisé
DFL064W50



Serie | 2, hotte télescopique, 60 cm, Argent métallisé
DFL064W50

