

**Série 2, hotte télescopique, 60 cm,
Argent métallique
DFL063W57**



- **Bandeau de finition:** Choisissez la couleur idéale parmi différents bandeaux de finition Bosch

Données techniques

Typologie: Pull-out
 Longueur du cordon électrique: 175 cm
 Taille de la niche d'encastrement: .. 162mm x 526.0mm x 290mm mm
 Hauteur de l'appareil:203 mm
 Ecart min. par rapp. foyer él.: 430 mm
 Ecart min. par rapp. foyer gaz: 650 mm
 Poids net:8.6 kg
 Type de commandes: Mécanique
 Nombre de vitesses: 2
 Débit maximal d'aspiration d'air en évacuation: 351 m³/h
 Débit maximal d'aspiration d'air en recyclage: 220 m³/h
 Débit d'air maximum: 351 m³/h
 Nombre de lampes:2
 Niveau sonore:65 dB(A) re 1pW
 Diamètre du réducteur d'évacuation d'air: 150 mm
 Matériau du filtre à graisses: Aluminium résistant au lave-vaisselle
 Code EAN: 4242005538119
 Puissance de raccordement: 93 W
 Intensité: 10 A
 Tension: 220-240 V
 Fréquence: 50 Hz
 Type de prise: Prise Gardy avec fil de terre
 Type d'installation: Encastrable

Accessoires en option

DSZ4682	BANDEAU DE FINITION BLANC
DSZ4685	BANDEAU FINITION INOX
DSZ4686	BANDEAU DE FINITION NOIR
DWZ11T1B4	FILTRE A CHARBON CLEANAIR
DWZ11T114	KIT DE RECYCLAGE CLEANAIR



Série 2, hotte télescopique, 60 cm, Argent métallique DFL063W57

Design:

- Hotte télescopique - 60 cm
- Installation dans un meuble haut de 60 cm
- Fonctionnement en évacuation d'air ou en mode recyclage

Caractéristiques principales:

- Capacitor motor
- 2 x 1,5 W module LED
- Température de couleur : 3500 K
- Intensité lumineuse : 131 lux
- 2 filtre(s) à graisse métallique(s)

Confort d'utilisation :

- Curseur
- 2 puissances d'aspiration

Confort de nettoyage :

- Filtre(s) métallique(s) lavable(s) au lave-vaisselle

Performances en évacuation :

- Conformément aux normes EN 61591 et EN/IEC 60704-2-13, votre appareil peut atteindre les valeurs suivantes en mode évacuation :
Vitesse 1 : puissance d'extraction 276 M3H; niveau sonore 61 DB(A) re1pW
- Vitesse 2 : puissance d'extraction 351 M3H ; niveau sonore 65 DB (A) re1pW
- Classe d'efficacité énergétique: C*
- Consommation énergétique moyenne: 43.5 kWh/an*
- Classe d'efficacité ventilateur: D*
- Classe d'efficacité éclairage: A*
- Classe d'efficacité filtre à graisse: C*

Performances en recyclage :

- Pour le fonctionnement en mode recyclage, il est nécessaire d'adapter la hotte moyennant un set de démarrage
- Conformément aux normes EN 61591 et EN/IEC 60704-2-13, votre appareil peut atteindre les valeurs suivantes en mode évacuation :
Vitesse 1 : puissance d'extraction 190 M3H; niveau sonore 66 DB(A) re1pW
- Vitesse 2 : puissance d'extraction 220 M3H; niveau sonore 69 DB (A) re1pW)

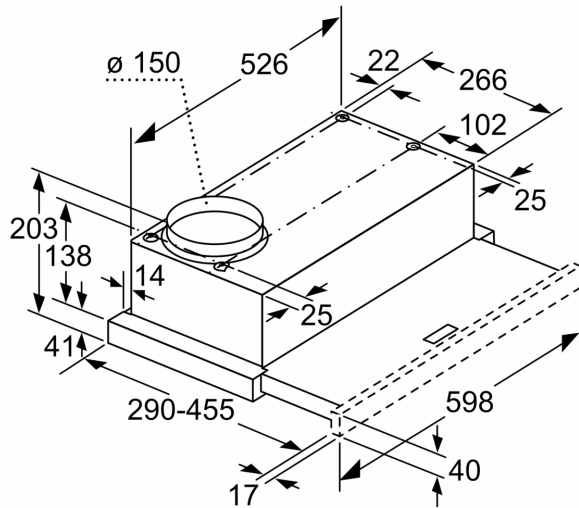
Information technique et durabilité :

- Données de consommation :
- Puissance de raccordement : 93 W
- Tension : 220 - 240 V
- Durabilité :
- Fabriqué en Allemagne : produit sur un site de production neutre en CO2

Informations sur la planification et l'installation :

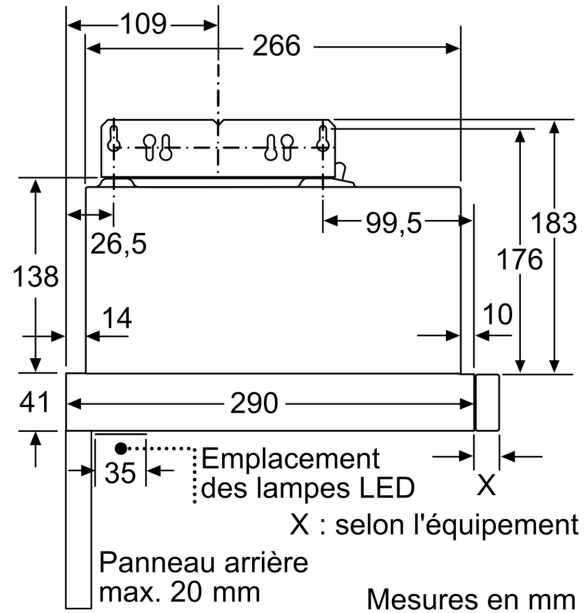
- Dimensions appareil (HxLxP): 203 x 598 x 290 mm
- Dimensions d'encastrement (HxLxP): 162 x 526 x 290 mm
- Câble de raccordement avec prise : 1.75 m
- Diamètre du tuyau Ø 150 mm
- Extension télescopique sans profil (profil de finition ou profil de meuble nécessaire)

**Série 2, hotte télescopique, 60 cm,
Argent métallique
DFL063W57**

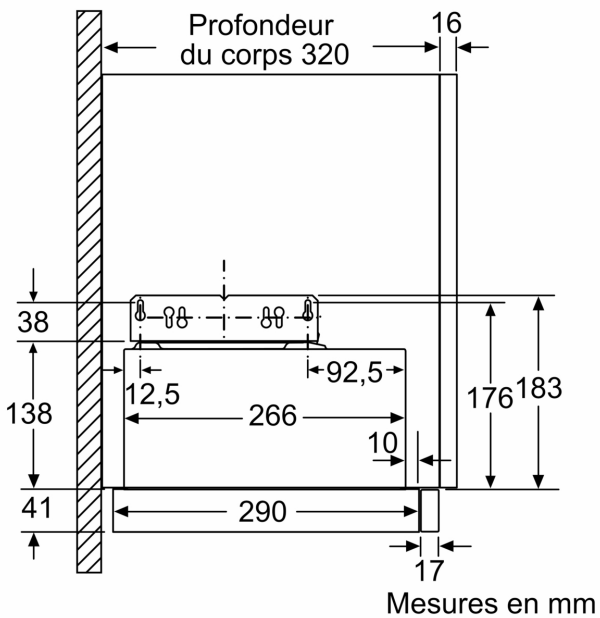


Réglage de la profondeur
du tiroir-filtre impossible

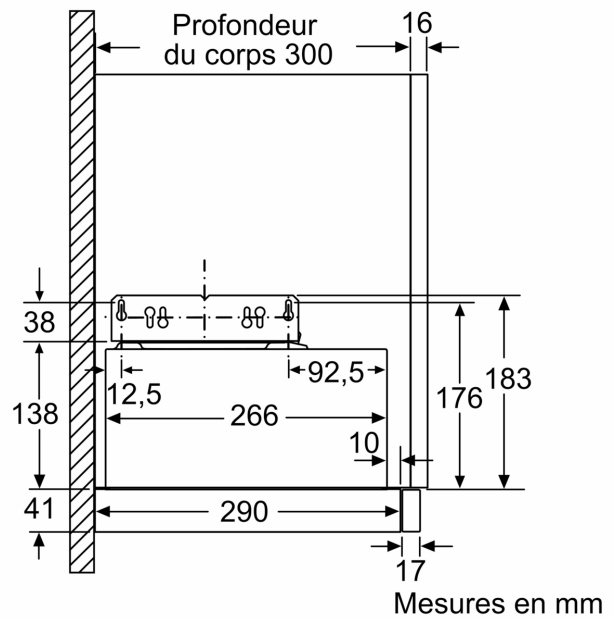
Mesures en mm



Mesures en mm



Mesures en mm



Mesures en mm

