

## Série 8, hotte télescopique de plan de travail, 80 cm, , Noir DDW88MM66



accent|line



### Accessoires en option

DSZ1WW1B6	Filtre à charbon CleanAir Plus (remplc.)
DSZ1WW1I6	Kit de recyclage CleanAir Plus
DSZ1WW1J1	Kit de recyclage régénérable ext.
DSZ1WW1M1	KIT D'INSTALLATION POUR MOTEUR DEPORTE
DSZ8WW1Y2	Kit d'installation
HEZ9VDSB1	Coude horizontal 90°
HEZ9VDSB2	Coude vertical L 90°
HEZ9VDSI0	Connecteur rond/plat droit
HEZ9VDSI1	Connecteur rond/plat coudé
HEZ9VDSM1	Tube plat, 500mm
HEZ9VDSM2	Tube plat, 1000mm
HEZ9VDSS1	Manchon femelle

- **Design discret** : Harmonie parfaite entre la plaque de cuisson et la hotte
- **Éclairage LED décoratif du panneau de verre rétractable** : un éclairage d'ambiance supplémentaire parfait pour votre cuisine.
- **Guided Air** : performance d'extraction parfaite quelle que soit la hauteur et la position des casseroles.
- **Home Connect** : des hottes connectées qui vous facilitent la vie.
- **Technologie EcoSilence Drive™** : pour des hottes alliant puissance et économie d'énergie.

### Données techniques

Typologie:	.....Downdraft
Longueur du cordon électrique:	..... 130 cm
Taille de la niche d'encastrement:	.. 703mm x 781.0mm x 123mm mm
Hauteur de l'appareil:	.....709 mm
Poids net:	..... 37.5 kg
Type de commandes:	..... Electronique
Nombre de vitesses:	.....Niveau 3 + 2 intensif
Débit maximal d'aspiration d'air en évacuation:	..... 501 m <sup>3</sup> /h
Débit de l'aspiration en Recyclage d'air position turbo:	..... 525 m <sup>3</sup> /h
Débit maximal d'aspiration d'air en recyclage:	..... 416 m <sup>3</sup> /h
Extraction d'air en position de boost:	..... 775 m <sup>3</sup> /h
Débit d'air maximum:	..... 501 m <sup>3</sup> /h
Niveau sonore:	.....62 dB(A) re 1pW
Diamètre du réducteur d'évacuation d'air:	..... 150 mm
Matériau du filtre à graisses:	..... Inox résistant au lave-vaisselle
Code EAN:	..... 4242005223657
Puissance de raccordement:	..... 300 W
Intensité:	..... 10 A
Tension:	..... 220-240 V
Fréquence:	..... 50; 60 Hz
Type de prise:	..... Prise Gardy avec fil de terre
Type d'installation:	..... Encastrable



4 242005 223657

## Série 8, hotte télescopique de plan de travail, 80 cm, , Noir DDW88MM66

- 80 cm

### Informations générales

- Classe d'efficacité énergétique: A\*
- Consommation énergétique moyenne: 36.9 kWh/an\*
- Classe d'efficacité ventilateur: A\*
- Classe d'efficacité éclairage: -\*
- Classe d'efficacité filtre à graisse: B\*
- Niveau sonore en fonctionnement normal: 62 dB\*

### Fonctionnement/puissance

- L'appareil parfait pour une installation dans une solution de cuisine îlot ou semi-îlot
- Fonctionnement en évacuation d'air ou en mode recyclage
- Pour le fonctionnement en mode recyclage, il est nécessaire d'adapter la hotte moyennant un module CleanAir Plus (accessoire en option)
- EcoSilence Drive - Technologie BLDC efficace
- Extraction d'air EN 61591:
- fonctionnement normal: 501m<sup>3</sup>/h
- position intensive: 775 m<sup>3</sup>/h

### Confort

- Contrôle à distance pour appareils connectés et contrôle via smartphone ou tablette (uniquement dans les pays où le service Home Connect est disponible)
- Les fonctionnalités Home Connect peuvent être étendues en intégrant de nombreuses applications de partenaires externes (partenariat)
- Voice control par exemple via Amazon Alexa (uniquement dans les pays où ce service est disponible)
- Fonction intervalle: disponible via Home Connect
- Fonction silence: disponible via Home Connect
- HoodControl: commande de la hotte via la table de cuisson
- (avec table de cuisson compatible)
- Hotte entièrement automatique
- 3 puissances d'aspiration + 2 positions intensives
- Position intensive avec retour automatique après 6 minutes
- Arrêt différé (10 minutes)
- Guided Air : extraction parfaite des odeurs, quelque soit l'emplacement et la hauteur des récipients sur la table de cuisson
- Commande électronique avec TouchSelect
- Niveau sonore selon la norme EN 60704-2-13 en évacuation d'air et position max. normale: 62 dB(A) re 1 pW
- 2 Filtre(s) métallique(s), lavable(s) au lave-vaisselle
- Témoin de saturation des filtre(s) métallique(s) et à charbon actif
- Easy Access: un bouton permet de faire remonter les filtres automatiquement
- Ambient Light
- Le panneau de verre peut être facilement enlevé et nettoyé

### Design

- Hotte escamotable avec paroi en verre rétro-éclairée
- Comfort-Design pour une installation seamless et ainsi créer une unité avec la table de cuisson

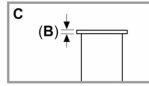
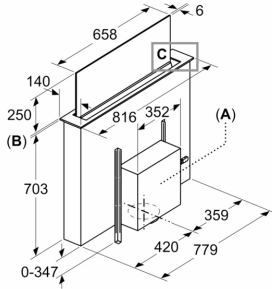
### Informations installation

- Pour l'installation seamless un accessoire en option est requis
- Pour une installation dans une meuble de 90 cm
- Hauteur d'extension 250 mm
- Dimensions appareil (HxLxP): 709 x 816 x 140 mm
- Dimensions d'encastrement (HxLxP): 703 x 781 x 123 mm
- Diamètre conseillé du tuyau d'évacuation pour un fonctionnement optimal: ø 150 mm
- Se référer aux dimensions d'encastrement fournies dans les schémas d'installation
- Combinaison avec table de cuisson à gaz non autorisée

\*Conformément au règlement délégué européen No 65/2014

## Série 8, hotte télescopique de plan de travail, 80 cm, , Noir DDW88MM66

Mesures en mm



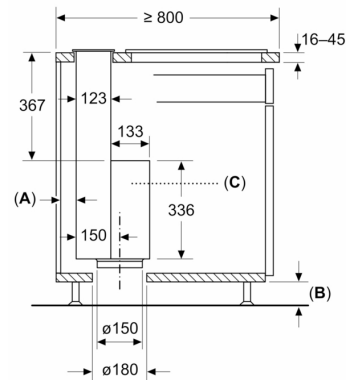
**A:** Installation de l'unité du moteur sur le côté avant/arrière ou avec une distance de 3 m maximum sur le côté (accessoires spéciaux requis)

L'unité du moteur doit toujours être accessible

**B:** 5,5 mm

Mesures en mm

**Montage standard sur le plan de travail**



Standard : avec traverse de plan de travail entre la hotte de plan de travail et la table de cuisson

**A:** ≥ 20 mm entre la zone d'aspiration Guided Air et la paroi du meuble

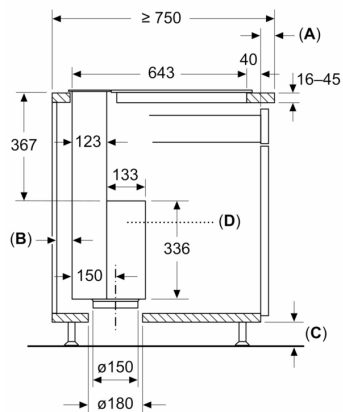
**B:** ≥ 60 mm pour le mode recyclage

≥ 100 mm pour le mode évacuation extérieure avec un conduit dans la plinthe

**C:** L'unité du moteur doit toujours être accessible

Mesures en mm

**Montage sans soudure sur le plan de travail**  
(Accessoires spéciaux requis)



**A:** Écart entre le plan de travail et le corps

**B:** ≥ 20 mm entre la zone d'aspiration Guided Air et la paroi du meuble

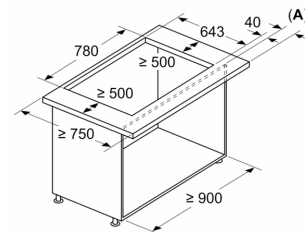
**C:** ≥ 60 mm pour le mode recyclage

≥ 100 mm pour le mode évacuation extérieure avec un conduit dans la plinthe

**D:** L'unité du moteur doit toujours être accessible

Mesures en mm

**Combinaison avec une table électrique**  
**Montage sans soudure sur le plan de travail**

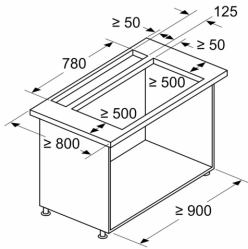


**A:** Écart entre le plan de travail et le corps

Combinaison avec une table de cuisson gaz impossible  
Pour éviter toute perte de puissance, respectez ce qui suit :

- Ne pas monter de meuble haut ni d'éléments d'étagère ouverts au-dessus de l'appareil
- Distance gauche/droite entre l'appareil et le mur/le meuble haut voisin min. 500 mm
- Distance entre le cadre de l'appareil et le mur min. 50 mm

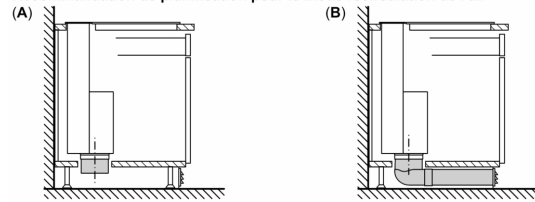
Mesures en mm  
**Combinaison avec une table électrique**  
**Montage standard sur le plan de travail**



Standard : avec traverse de plan de travail entre la hotte de plan de travail et la table de cuisson

- Combinaison avec une table de cuisson gaz impossible  
 Pour éviter toute perte de puissance, respectez ce qui suit :
- Ne pas monter de meuble haut ni d'élément d'étagère ouverts au-dessus de l'appareil
  - Distance gauche/droite entre l'appareil et le mur/le meuble haut voisin min. 500 mm
  - Distance entre le cadre de l'appareil et le mur min. 50 mm

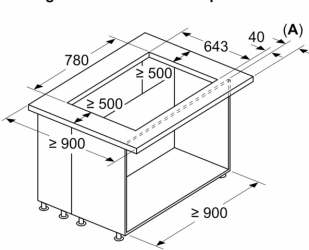
**Recommandation de planification pour le mode recirculation de l'air**



**A:** Paroi extérieure – valeur  $U \leq 0,5 \text{ W/(m}^2\text{K)}$   
 Installation standard : partiellement intégrée dans la zone de la plinthe

**B:** Paroi extérieure – valeur  $U > 0,5 \text{ W/(m}^2\text{K)}$   
 Installation avec tuyauterie complète jusqu'à la plinthe en cas de parois extérieures mal isolées ou au-dessus d'un sol froid

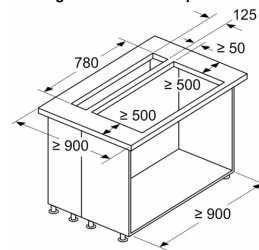
Mesures en mm  
**Combinaison avec une table électrique**  
**Montage sans soudure sur le plan de travail**



**A:** Écart entre le plan de travail et le corps

- Combinaison avec une table de cuisson gaz impossible  
 Pour éviter toute perte de puissance, respectez ce qui suit :
- Ne pas monter de meuble haut ni d'élément d'étagère ouverts au-dessus de l'appareil
  - Distance gauche/droite entre l'appareil et le mur/le meuble haut voisin min. 500 mm

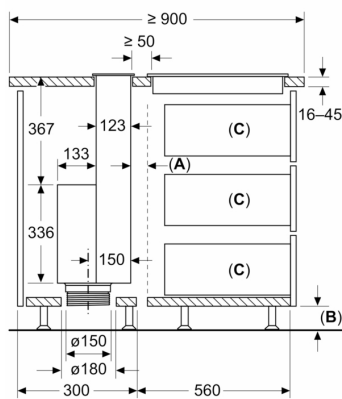
Mesures en mm  
**Combinaison avec une table électrique**  
**Montage standard sur le plan de travail**



Standard : avec traverse de plan de travail entre la hotte de plan de travail et la table de cuisson  
 Combinaison avec une table de cuisson gaz impossible  
 Pour éviter toute perte de puissance, respectez ce qui suit :

- Ne pas monter de meuble haut ni d'élément d'étagère ouverts au-dessus de l'appareil
- Distance gauche/droite entre l'appareil et le mur/le meuble haut voisin min. 500 mm

Mesures en mm  
**Montage standard sur le plan de travail**



Standard : avec traverse de plan de travail entre la hotte de plan de travail et la table de cuisson

**A:** Fente d'aération pour table de cuisson

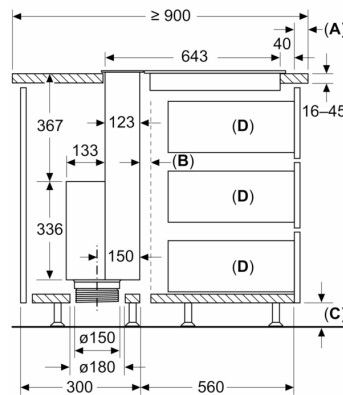
**B:** ≥ 60 mm pour le mode recyclage

≥ 100 mm pour le mode évacuation extérieure avec un conduit dans la plinthe

**C:** Profondeur d'extension max.

L'unité du moteur doit toujours être accessible

Mesures en mm  
**Montage sans soudure sur le plan de travail**  
**(Accessoires spéciaux requis)**



**A:** Écart entre le plan de travail et le corps

**B:** Fente d'aération pour table de cuisson

**C:** ≥ 60 mm pour le mode recyclage

≥ 100 mm pour le mode évacuation extérieure avec un conduit dans la plinthe

**D:** Profondeur d'extension max.

L'unité du moteur doit toujours être accessible