

Serie | 8, hotte télescopique de plan de travail, 90 cm, Acier inox DDA097G50

C



- **Débit d'air en évacuation** : à 710 m³/h, elle vous assure une qualité d'air optimale dans votre cuisine.
- **Eclairage LED** : très économique pour un éclairage parfait de la table de cuisson.
- Position intensive avec retour automatique à la vitesse normale après 6 min..
- **Extrêmement silencieuse** : haute performance avec seulement 46 dB.

Données techniques

Typologie :	Traditionnel
Certificats de conformité :	CE, VDE
Longueur du cordon électrique (cm) :	150
Taille de la niche d'encastrement (mm) :	652mm x 812mm x 113mm
Hauteur du produit, sans cheminée :	651
Poids net (kg) :	35,061
Type de commandes :	Electronique
Nombre de vitesses :	4 puissances + 1 intensif
Débit maximum d'aspiration d'air en évacuation :	530
Débit de l'aspiration en Recyclage d'air position turbo :	680
Débit maximum d'aspiration en recyclage d'air :	500
Débit Aspiration d'air en évacuation position turbo :	710
Nombre de lampes :	1
Niveau sonore (dB(A) re 1 pW) :	65
Diamètre du réducteur d'évacuation d'air :	150
Matériau du filtre à graisses :	Aluminium lavable
Code EAN :	4242002941462
Puissance de raccordement (W) :	285
Intensité (A) :	10
Tension (V) :	220-240
Fréquence (Hz) :	50
Type de prise :	Fiche cont.terre/Gard.fil ter.
Type d'installation :	Encastrable

Accessoires en option

DHZ5376 : Filtre à charbon actif



Serie | 8, hotte télescopique de plan de travail, 90 cm, Acier inox DDA097G50

Informations générales:

- Classe d'efficacité énergétique: C*
- Consommation énergétique moyenne: 109.1 kWh/an*
- Classe d'efficacité ventilateur: C*
- Classe d'efficacité éclairage: A*
- Classe d'efficacité filtre à graisse: D*
- Niveau de bruit en fonctionnement normal: 65 dB*

Fonctionnement / Puissance:

- Fonctionnement en évacuation d'air ou en mode recyclage
- Pour le fonctionnement en mode recyclage, il est nécessaire d'adapter la hotte moyennant un filtre à charbon actif (accessoire)
- Extraction d'air DIN/EN 61591:
fonctionnement normal: 450 m³/h
position intensive: 710 m³/h

Confort / Sécurité:

- Commande électronique avec TouchControl et affichage LED
- 4 puissances dont une position intensive
- Position intensive avec retour automatique après 6 minutes
- Arrêt différé de 15 minutes
- Aspiration à double flux
- Niveau sonore en fonctionnement normal 450m³/h: 47 dB (A) ou 61 dB (A) re 1 pW selon la norme DIN/EN 60704-2-13
- 2 filtre(s) métallique(s), lavable(s) au lave-vaisselle
- Eclairage du plan de travail: 1 module LED de 10 W

Design:

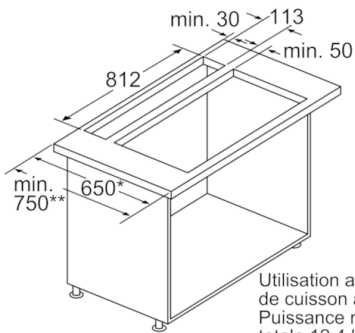
- Aspiration tangentielle

Dimensions:

- Diamètre conseillé du tuyau d'évacuation pour un fonctionnement optimal: ø 150 mm
- Dimensions appareil en évacuation d'air (HxLxP): 651 - 1052 x 912 x 352 mm
- Dimensions appareil en mode recyclage (HxLxP): 651 - 1052 x 912 x 352 mm
- Hauteur d'extension 401 mm

*Conformément au règlement délégué européen No 65/2014

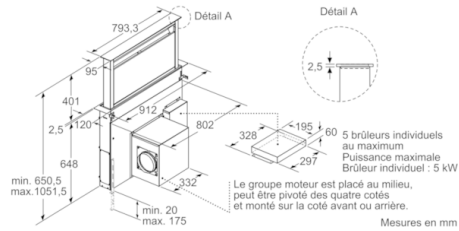
Serie | 8, hotte télescopique de plan de travail, 90 cm, Acier inox
DDA097G50



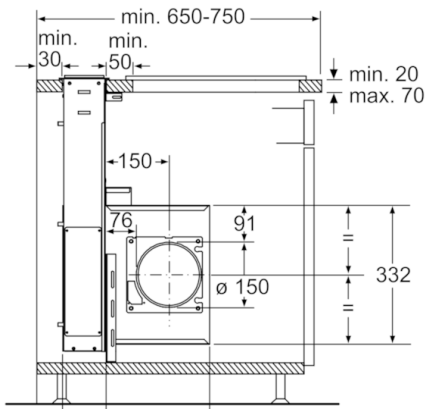
Utilisation avec table de cuisson à gaz :
 Puissance maximale totale 12,4 kW.

- * 650 mm de profondeur uniquement en combinaison avec des tables de cuisson étroites.
- ** min. 750 mm pour des tables de cuisson avec 500 mm de profondeur de découpe.

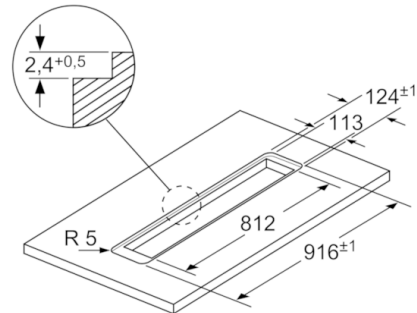
Mesures en mm



Mesures en mm



Mesures en mm



Pour les montages affleurants des plans de travail en pierre et en granit

Mesures en mm