

Serie | 8, Four à vapeur compact, Noir CSG656RB6


A+


Le four vapeur compact avec PerfectBake et PerfectRoast: pour obtenir automatiquement et en douceur des résultats parfaits.

- **PerfectBake Sensor et PerfectRoast thermometer:** des résultats de cuisson parfaits en un tour de main.
- **Cuisson à la vapeur:** en ajoutant de la vapeur, les aliments restent croquants à l'extérieur et juteux à l'intérieur.
- **Assist:** réglage automatique optimal de la chaleur, température et du temps pour d'innombrables plats.
- **Commande TFT TouchScreen:** utilisation facile grâce à l'anneau de contrôle avec texte clair et images.
- **Home Connect :** appareils électroménagers dotés d'une connectivité intelligente pour une vie quotidienne facilitée

Données techniques

Couleur/matériau de la face avant :	Noir
Type de construction :	Encastrable
Ouverture de la porte :	Abattante
Taille de la niche d'encastrement (mm) :	450-455 x 560-568 x 550
Dimensions du produit (mm) :	455 x 594 x 548
Dimensions du produit emballé (mm) :	520 x 650 x 710
Matériau du bandeau :	Verre
Matériau de la porte :	Verre
Poids net (kg) :	35,933
Certificats de conformité :	CE, VDE
Longueur du cordon électrique (cm) :	150
Code EAN :	4242002807553
Intensité (A) :	16
Tension (V) :	220-240
Fréquence (Hz) :	60; 50
Type de prise :	Fiche cont.terre/Gard.fil ter.
Certificats de conformité :	CE, VDE
Nombre de cavités - (2010/30/CE) :	1
Volume utile (de la cavité) - NOUVEAU (2010/30/CE) :	47
Classe énergétique (2010/30/CE) :	A+
Energy consumption per cycle conventional (2010/30/EC) :	0,73
Energy consumption per cycle forced air convection (2010/30/EC) :	0,61
Indice de classe énergétique - NOUVEAU (2010/30/CE) :	81,3

Accessoires intégrés

1 x Plat pour vapeur, perforé, taille S, 1 x Plat pour vapeur, perforé, taille XL, 1 x Plat pour vapeur, non perforé, taille S, 1 x grille, 1 x lèchefrite pour pyrolyse

Accessoires en option

HEZ327000 PIERRE A PAIN, HEZ36D153P , HEZ36D163 , HEZ36D163G , HEZ36D353P PLAT EN PORCELAINE, HEZ36D663G , HEZ617000 PLAT A PIZZA, HEZ625071 TOLE A GRILLER, HEZ631010 , HEZ631070 , HEZ632010 Tôle à pâtisserie en émail anti-adhésive, HEZ632070 Tôle à pâtisserie en émail, anthracite, HEZ636000 LECHEFRITE EN VERRE, HEZ660050 Accessory, HEZ660060 Bandeau de finition, HEZ664000



4 242002 807553

Serie | 8, Four à vapeur compact, Noir CSG656RB6

Le four vapeur compact avec PerfectBake et PerfectRoast: pour obtenir automatiquement et en douceur des résultats parfaits.

Nettoyage:

- Revêtement EcoClean: paroi arrière, ecoClean Plus, voûte
- Système de nettoyage ecoClean
- Porte en verre plein

Type de four / Modes de cuisson:

- Classe d'efficacité énergétique: A+
- Modes de cuisson additionnels avec vapeur: Cuisson à la vapeur, Régénérer, Levage de pâte, Décongeler
- Réglage de la température: 30 °C - 250 °C
- Volume intérieur: 47 l

Confort / Sécurité:

- Home Connect par WLAN (contrôle de votre four à distance)
- 3 x 2,5" - Display TFT couleur & graphique avec fonction DirectTouch
- Proposition de température
Indication de la température actuelle
Indication du préchauffage
Fonction Sabbath
- Fonctions supplémentaires:
Programme de détartrage
Détection du point d'ébullition
Fonction séchage
- Porte abattante, Four avec porte SoftClose, SoftOpening
- Assist: système d'assistance pour des résultats de cuisson parfaits
- PerfectBake: capteur de cuisson
PerfectRoast: capteur de température multipoint
- Horloge électronique
- Préchauffage rapide
- Eclairage LED, Eclairage du four déconnectable
- Réservoir d'eau, contenance: 1 l
- Indication réservoir d'eau vide
- Générateur de vapeur hors de la cavité
- Ventilateur de refroidissement
- Sécurité enfants
Coupure de sécurité
Indication de la chaleur résiduelle
Bouton Start/Stop
Interrupteur au contact de la porte
- Face avant froide Confort: 40°C (four à 180°C)

Supports d'enfournement / Système d'extraction:

- Cavité avec supports d'enfournement et Rails télescopiques sur 1 niveau, Système de rails 100% télescopiques, avec arrêt intégré

Design:

- Anneau de contrôle intuitif
- Cavité en Cavity intérieure en émail anthracite

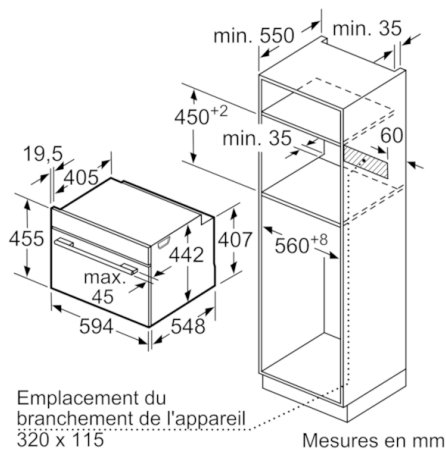
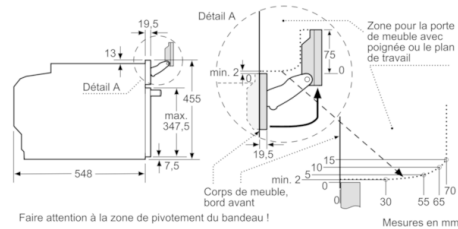
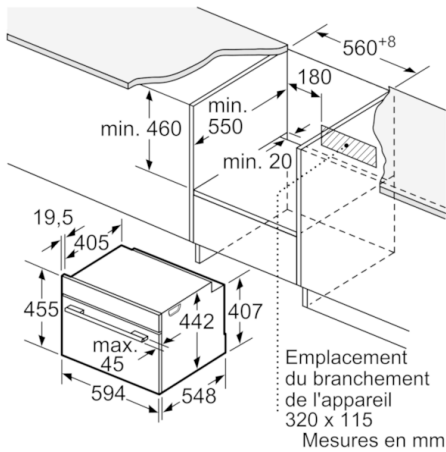
Accessoires:

- 1 x Plat pour vapeur, perforé, taille S, 1 x Plat pour vapeur, perforé, taille XL, 1 x Plat pour vapeur, non perforé, taille S, 1 x grille, 1 x lèchefrite pour pyrolyse

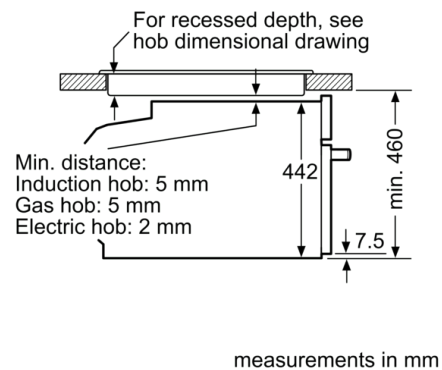
Informations techniques:

- Longueur du cordon d'alimentation: 150 cm
- Puissance totale de raccordement: 3.3 kW
- Dimensions appareil (HxLxP): 455 x 594 x 548 mm
- Dimensions d'encastrement (HxLxP): 450-455 x 560-568 x 550 mm

Serie | 8, Four à vapeur compact, Noir CSG656RB6



Installation with a hob.



Si l'appareil compact est installé sous une table de cuisson, les épaisseurs de plaque de travail suivantes (le cas échéant y compris la sous-structure) doivent être respectées.

Type de table de cuisson	épaisseur de plaque de travail min.	
Table de cuisson à induction	appliqué	affleurant
	42 mm	43 mm
table de cuisson à induction pleine surface	52 mm	53 mm
table de cuisson à gaz	32 mm	43 mm
table de cuisson électrique	32 mm	35 mm