

**Serie | 8, Four combi vapeur compact,
Inox
CRG656BS3**

A+



Accessoires intégrés

1 x grille
1 x lèche-frite pour pyrolyse

Accessoires en option

HEZ327000 : PIERRE A PAIN
HEZ617000 : PLAT A PIZZA
HEZ625071 : TOLE A GRILLER
HEZ631010 :
HEZ631070 :
HEZ632010 : Tôle à pâtisserie en émail anti-adhésive
HEZ632070 : Tôle à pâtisserie en émail, anthracite
HEZ634000 : GRILLE DE CUISSON ET DE ROTISSAGE
HEZ638108 : RAIL TELESCOPIQUE 1NIVEAU SORTIE TOTALE
HEZ660050 : Accessory
HEZ660060 : Bandeau de finition

**Le four VarioSteam compact avec
PerfectBake, PerfectRoast et AddedSteam:
pour réussir des plats croustillants
à l'extérieur et juteux à l'intérieur -
automatiquement.**

- **Assist:** réglage automatique optimal de la chaleur, température et du temps pour d'innombrables plats.
- **Commande TFT TouchScreen:** utilisation facile grâce à l'anneau de contrôle avec texte clair et images.
- **Classe d'efficacité énergétique A+:** meilleurs résultats de cuisson avec une faible consommation d'énergie.
- **Porte abattante avec SoftOpen et SoftClose:** la porte du four s'ouvre et se ferme silencieusement et tout en douceur.

Données techniques

Couleur/matériau de la face avant :	Inox
Type de construction :	Encastrable
Système de nettoyage intégré :	Catalyse (tous côtés)
Taille de la niche d'encastrement (mm) :	450-455 x 560-568 x 550
Dimensions du produit (mm) :	455 x 594 x 548
Dimensions du produit emballé (mm) :	520 x 710 x 650
Matériau du bandeau :	Acier inox
Matériau de la porte :	Verre
Poids net (kg) :	32,614
Volume utile du four :	47
Mode de cuisson :	, 4D hot air, Chaleur de sole, Convection naturelle, Décongélation, Gril air pulsé, Gril grande surface, Gril petite surface, Hot Air-Eco, low temperature cooking, maintenir au chaud, Pizza setting, préchauffer
Matériau de la cavité :	Émaillé
Contrôle de température :	Electronique
Nombre de lampe(s) :	1
Certificats de conformité :	CE, VDE
Longueur du cordon électrique (cm) :	150
Code EAN :	4242002833651
Nombre de cavités - (2010/30/CE) :	1
Classe énergétique (2010/30/CE) :	A+
Energy consumption per cycle conventional (2010/30/EC) :	0,73
Energy consumption per cycle forced air convection (2010/30/EC) :	0,61
Indice de classe énergétique - NOUVEAU (2010/30/CE) :	81,3
Puissance de raccordement (W) :	3300
Intensité (A) :	16
Tension (V) :	220-240
Fréquence (Hz) :	50; 60
Type de prise :	Fiche cont.terre/Gard.fil ter.



4 242002 833651

Serie | 8, Four combi vapeur compact, Inox CRG656BS3

Le four VarioSteam compact avec PerfectBake, PerfectRoast et AddedSteam: pour réussir des plats croustillants à l'extérieur et juteux à l'intérieur - automatiquement.

- Classe d'efficacité énergétique: A+

Nettoyage:

- Revêtement EcoClean: paroi arrière, parois latérales, voûte
- Système de nettoyage ecoClean
- Porte en verre plein

Type de four / Modes de cuisson:

- Four compact avec 13 modes de cuisson: Air pulsé 4D, Air chaud ECO, Chaleur de voûte / de sole, Chaleur voûte/sole ECO, Gril ventilé infrarouge, Gril grande surface, Gril petite surface, Position Pizza, Chaleur de sole, Cuisson à basse température, Décongélation, Préchauffage, Maintenir chaud
- Modes de cuisson additionnels avec vapeur: Régénérer, Levage de pâte
- Réglage de la température: 30 °C - 300 °C
- Volume intérieur: 47 l

Confort / Sécurité:

- 3 x 2,5" - Display TFT couleur & graphique avec fonction DirectTouch
- Proposition de température
Indication de la température actuelle
Indication du préchauffage
Fonction Sabbath
- Fonctions supplémentaires:
Programme de détartrage
Fonction séchage
- Porte abattante, Four avec porte SoftClose, SoftOpening
- Assist: système d'assistance pour des résultats de cuisson parfaits
- Horloge électronique
- Préchauffage rapide
- Eclairage halogène, Eclairage du four déconnectable
- Réservoir d'eau, contenance: 1 l
- Indication réservoir d'eau vide
- Générateur de vapeur hors de la cavité
- Ventilateur de refroidissement
- Verrou. de porte mécanique
Sécurité enfants
Coupure de sécurité
Indication de la chaleur résiduelle
Bouton Start/Stop
Interrupteur au contact de la porte

Supports d'enfournement / Système d'extraction:

- Cavité avec supports d'enfournement (rails télescopiques En option - en option)

Design:

- Anneau de contrôle intuitif
- Cavité en Cavité intérieure en émail anthracite

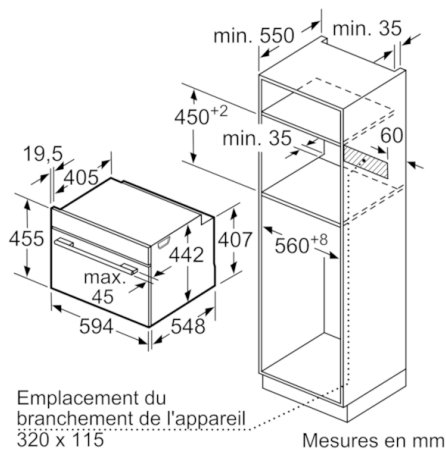
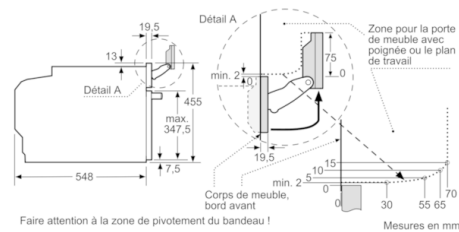
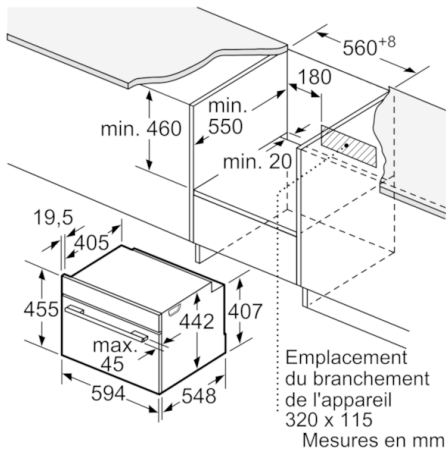
Accessoires:

- 1 x grille, 1 x lèche-frite pour pyrolyse

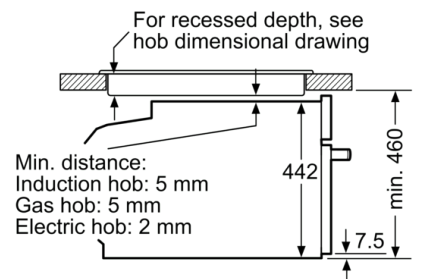
Informations techniques:

- Classe d'efficacité énergétique: A+
- Longueur du cordon d'alimentation: 150 cm
- Puissance totale de raccordement: 3.3 kW
- Dimensions appareil (HxLxP): 455 x 594 x 548 mm
- Dimensions d'encastrement (HxLxP): 450-455 x 560-568 x 550 mm

Serie | 8, Four combi vapeur compact, Inox CRG656BS3



Installation with a hob.



measurements in mm

Si l'appareil compact est installé sous une table de cuisson, les épaisseurs de plaque de travail suivantes (le cas échéant y compris la sous-structure) doivent être respectées.

Type de table de cuisson	épaisseur de plaque de travail min.	
Table de cuisson à induction	appliqué 42 mm	affleurant 43 mm
table de cuisson à induction pleine surface	52 mm	53 mm
table de cuisson à gaz	32 mm	43 mm
table de cuisson électrique	32 mm	35 mm