

**Series 8, Built-in compact oven with  
microwave function, 60 x 45 cm,  
White  
CMG633BW1**



**Le four compact avec fonction  
micro-ondes: des résultats parfaits en un  
rien de temps.**

**Données techniques**

Fonction additionnelle: .....Four combi micro-ondes  
Type de commandes: ..... Electronique  
Dimensions du produit: .....455 x 594 x 548 mm  
Dimensions de la cavité: ..... 237.0 x 480 x 392.0 mm  
Longueur du cordon électrique: ..... 150.0 cm  
Poids net: ..... 35.5 kg  
Poids brut: ..... 37.8 kg  
Code EAN: ..... 4242002807416  
Puissance du micro-ondes: ..... 900 W  
Puissance de raccordement: ..... 3600 W  
Intensité: ..... 16 A  
Tension: ..... 220-240 V  
Fréquence: ..... 60; 50 Hz  
Type de prise: ..... Prise Gardy avec fil de terre  
Accessoires inclus: ..... 1 x grille, 1 x lèchefrite pour pyrolyse

**Accessoires intégrés**

1 x grille, 1 x lèchefrite pour pyrolyse

**Accessoires en option**

HEZ327000 PIERRE A PAIN, HEZ530000 2 DEMI LECHEFRITES,  
HEZ531010 :, HEZ532010 :, HEZ617000 PLAT A PIZZA, HEZ625071  
TOLE A GRILLER, HEZ631070 Tôle à pâtisserie en émail, HEZ632070  
Tôle à pâtisserie en émail, HEZ634080 :, HEZ636000 LECHEFRITE  
EN VERRE, HEZ660050 Accessory, HEZ660060 Bandeau de finition,  
HEZ664000 Grille de cuisson et rôtissage (vapeur), HEZ915003  
ROTISSOIRE EN VERRE, HEZG0AS00 Câble de raccordement 3m



**Series 8, Built-in compact oven with  
microwave function, 60 x 45 cm,  
White  
CMG633BW1**

**Le four compact avec fonction  
micro-ondes: des résultats parfaits en un  
rien de temps.**

---

**Nettoyage:**

**Type de four / Modes de cuisson:**

- Four multifonction avec 6 modes de cuisson: Air pulsé 4D, Air chaud ECO, Gril ventilé infrarouge, Gril grande surface, Gril petite surface, Préchauffage
- Modes de cuisson additionnels avec micro-ondes: Micro-ondes, microCombi constant
- Puissance maximale: 900 W - 5 puissances micro-ondes (90 W, 180 W, 360 W, 600 W, 900 W) avec inverseur
- Volume intérieur: 45 l

**Confort :**

- 2,5" - Display TFT couleur avec texte clair et touches TouchControl
- Porte abattante, Four avec porte SoftClose, SoftOpening
- AutoPilot: système d'assistance pour des résultats de cuisson parfaits
- Horloge électronique
- Préchauffage rapide
- Eclairage LED, Eclairage du four déconnectable
- Ventilateur de refroidissement
- Verrou. de porte mécanique
- Sécurité enfants
- Coupure de sécurité
- Indication de la chaleur résiduelle
- Bouton marche
- Interrupteur de contact de porte

**Supports d'enfournement / Système d'extraction:**

**Design:**

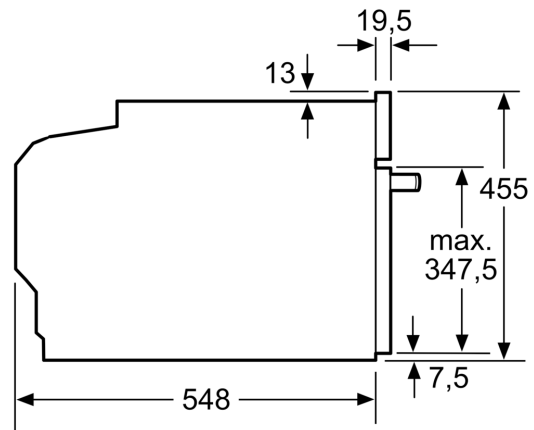
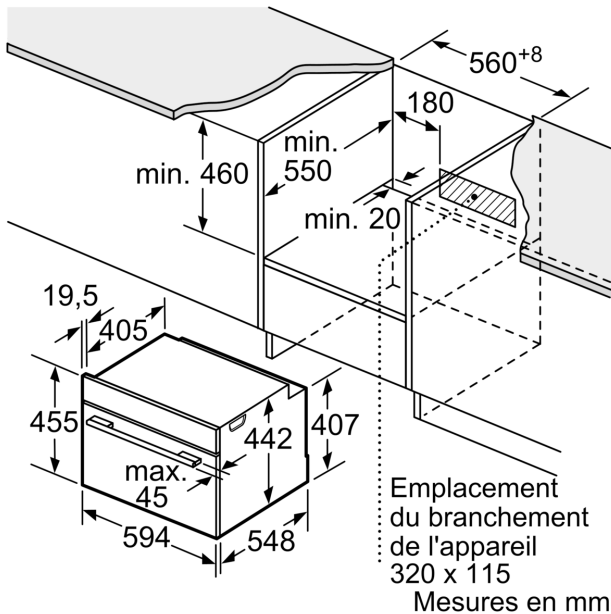
**Accessoires:**

- 1 x lèchefrite pour pyrolyse, 1 x grille

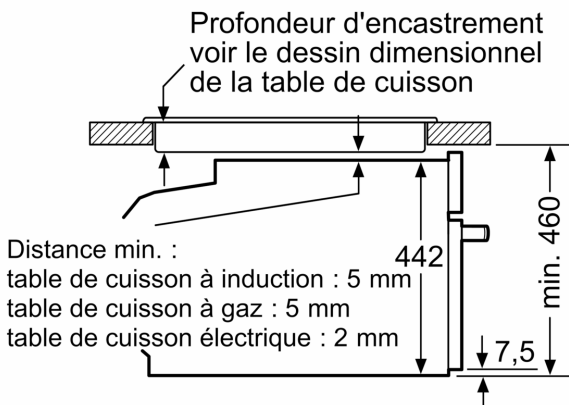
**Informations techniques:**

- Longueur du cordon d'alimentation: 150 cm
- Puissance totale de raccordement: 3.6 kW
- Dimensions appareil (HxLxP): 455 x 594 x 548 mm
- Dimensions d'encastrement (HxLxP): 450-455 x 560-568 x 550 mm

**Series 8, Built-in compact oven with  
microwave function, 60 x 45 cm,  
White  
CMG633BW1**



Montage avec une table de cuisson.



Si l'appareil compact est installé sous une table de cuisson, les épaisseurs de plaque de travail suivantes (le cas échéant y compris la sous-structure) doivent être respectées.

| Type de table de cuisson                    | épaisseur de plaque de travail min. |            |
|---|-------------------------------------|------------|
|   | appliqué                            | affleurant |
| Table de cuisson à induction                | 42 mm                               | 43 mm      |
| table de cuisson à induction pleine surface | 52 mm                               | 53 mm      |
| table de cuisson à gaz                      | 32 mm                               | 43 mm      |
| table de cuisson électrique                 | 32 mm                               | 35 mm      |

