

Série 8, Four compact avec fonction micro-ondes, 60 x 45 cm, Noir CMG633BB1



Accessoires intégrés

1 x grille, 1 x lèchefrite pour pyrolyse

Accessoires en option

HEZ327000 PIERRE A PAIN, HEZ530000 2 DEMI LECHEFRITES, HEZ531010 :, HEZ532010 :, HEZ617000 PLAT A PIZZA, HEZ625071 TOLE A GRILLER, HEZ631070 Tôle à pâtisserie en émail, HEZ632070 Tôle à pâtisserie en émail, HEZ634080 :, HEZ636000 LECHEFRITE EN VERRE, HEZ660050 Accessory, HEZ660060 Bandeau de finition, HEZ664000 Grille de cuisson et rôtissage (vapeur), HEZ915003 ROTISSOIRE EN VERRE, HEZG0AS00 Câble de raccordement 3m

Le four compact avec fonction micro-ondes: des résultats parfaits en un rien de temps.

- **La fonction micro-ondes:** pour réchauffer rapidement ou cuire en combinaison à l'air pulsé.
- **AutoPilot 14:** chaque plat est parfaitement réussi grâce aux 14 programmes automatiques pré-réglés.
- **Bandeau de commande avec display TFT:** utilisation facile grâce à un anneau de contrôle avec display à texte clair et symboles.
- **Éclairage LED:** éclairage parfait des aliments avec une consommation énergétique moindre.
- **Porte abattante avec SoftOpen et SoftClose:** la porte du four s'ouvre et se ferme silencieusement et tout en douceur.

Données techniques

Fonction additionnelle:Four combi micro-ondes
 Type de commandes: Electronique
 Dimensions du produit:455 x 594 x 548 mm
 Dimensions de la cavité: 237.0 x 480 x 392.0 mm
 Longueur du cordon électrique: 150.0 cm
 Poids net: 35.3 kg
 Poids brut: 37.6 kg
 Code EAN: 4242002807393
 Puissance du micro-ondes: 900 W
 Puissance de raccordement: 3600 W
 Intensité: 16 A
 Tension: 220-240 V
 Fréquence: 60; 50 Hz
 Type de prise: Prise Gardy avec fil de terre
 Accessoires inclus: 1 x grille, 1 x lèchefrite pour pyrolyse



Série 8, Four compact avec fonction micro-ondes, 60 x 45 cm, Noir CMG633BB1

Le four compact avec fonction micro-ondes: des résultats parfaits en un rien de temps.

- Veuillez vous référer aux dimensions fournies dans le schéma d'installation.
- Nous vous recommandons de choisir des produits complémentaires SER8, afin d'assurer une combinaison esthétique et optimale de vos appareils encastrables.

Type de four / Modes de cuisson:

- Four multifonction avec 6 modes de cuisson: Air pulsé 4D, Air chaud ECO, Gril ventilé infrarouge, Gril grande surface, Gril petite surface, Préchauffage
- Modes de cuisson additionnels avec micro-ondes: Micro-ondes, microCombi constant
- Technologie intelligente "Inverter" : la puissance maximale du micro-ondes est régulée à 600 W en cas d'utilisation prolongée pour préserver la qualité des aliments
- Puissance maximale: 900 W - 5 puissances micro-ondes (90 W, 180 W, 360 W, 600 W, 900 W) avec inverseur
- Réglage de la température : 30 °C - 275 °C
- Volume intérieur: 45 l

Supports d'enfournement / Système d'extraction:

- Nombre de niveaux possibles: 3 unité

Design:

- Anneau de contrôle intuitif

Confort :

- Led-touch control (rouge/blanc)
- Horloge électronique
- Proposition de température
- Indications de la température actuelle Indication du préchauffage
- AutoPilot: 14 programmes automatiques
- Porte abattante, Système SoftClose : fermeture douce assistée, Système SoftOpen : ouverture douces assistées
- Poignée droite
- AutoPilot: système d'assistance pour des résultats de cuisson parfaits
- Préchauffage rapide
- Eclairage LED, Eclairage du four déconnectable
- Ventilateur de refroidissement

Accessoires:

- 1 x lèche-frite pour pyrolyse, 1 x grille

Environnement/Sécurité:

- Face avant froide Confort: 40°C (four à 180°C)
- Verrou. de porte mécanique
- Sécurité enfants Coupure de sécurité Indication de la chaleur résiduelle Bouton marche Interrupteur de contact de porte

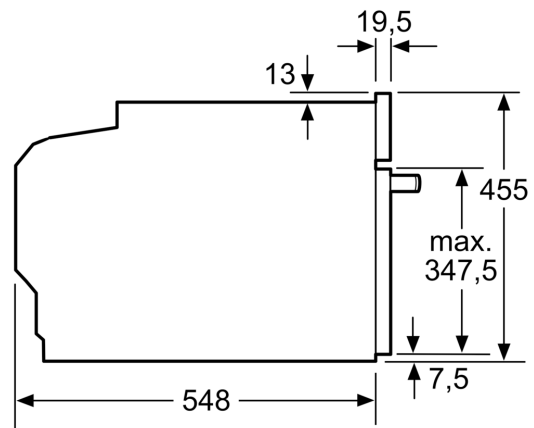
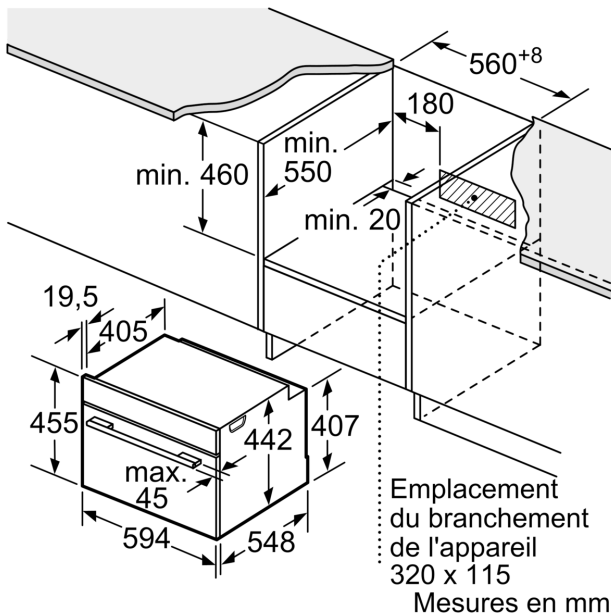
Informations techniques:

- Longueur du cordon d'alimentation: 150 cm
- Tension nominale: 220 - 240 V
- Puissance totale de raccordement: 3.6 kW

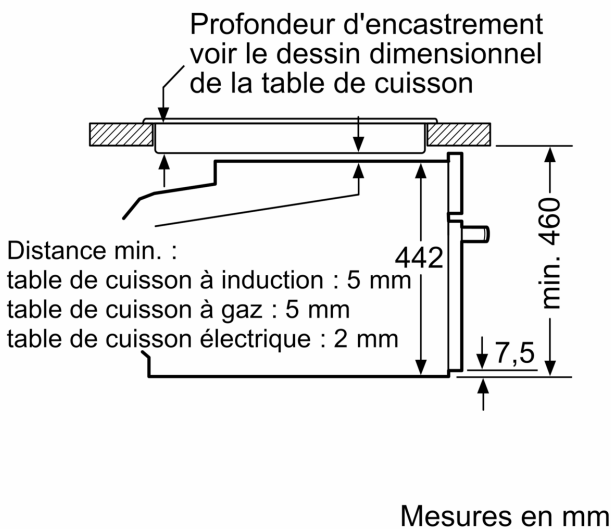
Dimensions:

- Dimensions appareil (HxLxP): 455 x 594 x 548 mm
- Dimensions d'encastrement (HxLxP): 450-455 x 560-568 x 550 mm

**Série 8, Four compact avec fonction
micro-ondes, 60 x 45 cm, Noir
CMG633BB1**



Montage avec une table de cuisson.



Si l'appareil compact est installé sous une table de cuisson, les épaisseurs de plaque de travail suivantes (le cas échéant y compris la sous-structure) doivent être respectées.

Type de table de cuisson	épaisseur de plaque de travail min.	
	appliqué	affleurant
Table de cuisson à induction	42 mm	43 mm
table de cuisson à induction pleine surface	52 mm	53 mm
table de cuisson à gaz	32 mm	43 mm
table de cuisson électrique	32 mm	35 mm

