

**Série 8, Four à vapeur encastrable,
60 x 45 cm, Noir
CDG634AB0**



perforé, 1 x Plat pour vapeur, non perforé, taille L, 1 x éponge

HEZG0AS00 Câble de raccordement 3m
HEZG9AS00S Adaptateur
HEZ660050 Accessory
HEZ660060 Bandeau de finition
HEZ915003 ROTISSOIRE EN VERRE

Le four vapeur compact: préparation délicate des aliments pour préserver leur saveur et vitamines.

- **La fonction Steam:** préparation saine et délicate des aliments.
- **Bandeau de commande avec display TFT:** utilisation facile grâce à un anneau de contrôle avec display à texte clair et symboles.
- **Porte abattante avec SoftOpen et SoftClose:** la porte du four s'ouvre et se ferme silencieusement et tout en douceur.

Type de prise: Prise Gardy avec fil de terre
Fréquence: 50; 60 Hz
Tension: 220-240 V
Intensité: 10 A
Puissance de raccordement: 1750 W
Code EAN: 4242005101733
Longueur du cordon électrique: 150.0 cm
Poids net: 24.6 kg
Matériau de la porte: Verre
Matériau du bandeau: Verre
Dimensions du produit emballé: 520 x 650 x 710 mm
Dimensions du produit: 455 x 594 x 548 mm
Taille de la niche d'encastrement: 450-455 x 560-568 x 550 mm
Type de construction: Encastrable
Accessoires inclus: 1 x Plat pour vapeur, perforé, taille L, 1 x Plat pour vapeur, non perforé, taille L, 1 x éponge



Série 8, Four à vapeur encastrable, 60 x 45 cm, Noir CDG634AB0

- Nous vous recommandons de choisir des produits complémentaires SER8, afin d'assurer une combinaison esthétique et optimale de vos appareils encastrables.

Le four vapeur compact: préparation délicate des aliments pour préserver leur saveur et vitamines.

Type de four / Modes de cuisson:

- Cuisson à vapeur compact avec 4 modes de cuisson: Cuisson à la vapeur, Régénérer, Levage de pâte, Décongeler
- Réglage de température: 30 °C - 100 °C
- Volume intérieur: 38 l

Supports d'enfournement / Système d'extraction:

- Nombre de niveaux possibles: 3 unité

Design:

- Anneau de contrôle intuitif
- Cavité en inox

Nettoyage:

- Porte en verre plein

Confort :

- Led-touch control (rouge/blanc)
- Horloge électronique
- Proposition de température
- Indications de la température actuelle Indication du préchauffage
- AutoPilot: 20 programmes automatiques
- Porte abattante, Système SoftClose : fermeture douce assistée, Système SoftOpen : ouverture douces assistées
- Poignée droite
- AutoPilot: système d'assistance pour des résultats de cuisson parfaits
- Eclairage intérieur, Eclairage du four déconnectable
- Réservoir d'eau, contenance: 1.3 l
- Indicateur du réservoir vide
- Générateur de vapeur à l'intérieur de la cavité
- Ventilateur de refroidissement

Accessoires:

- 1 x Plat pour vapeur, perforé, taille L, 1 x Plat pour vapeur, non perforé, taille L, 1 x éponge

Environnement/Sécurité:

- Face avant froide Confort: 40°C (four à 180°C)
- Sécurité enfants
- Coupure de sécurité Bouton marche Interrupteur de contact de porte

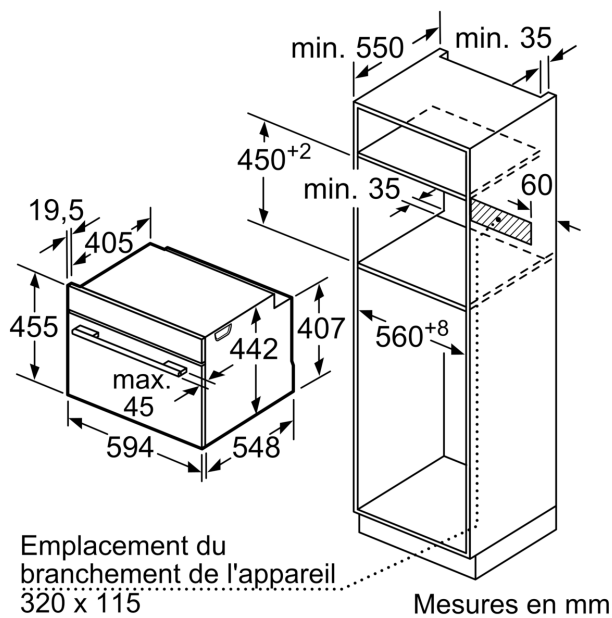
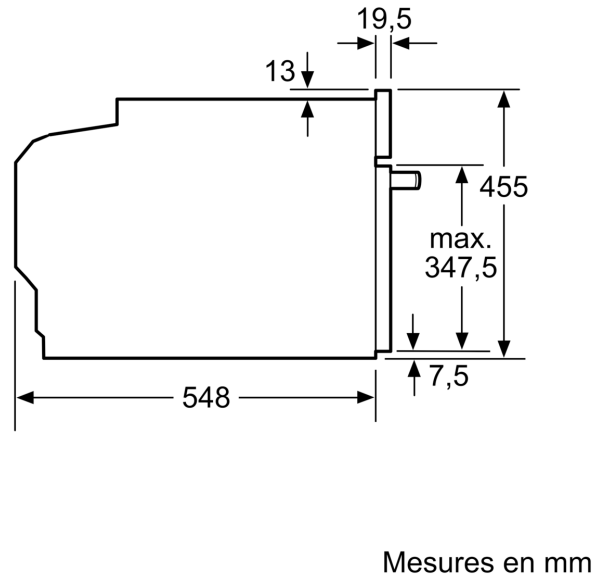
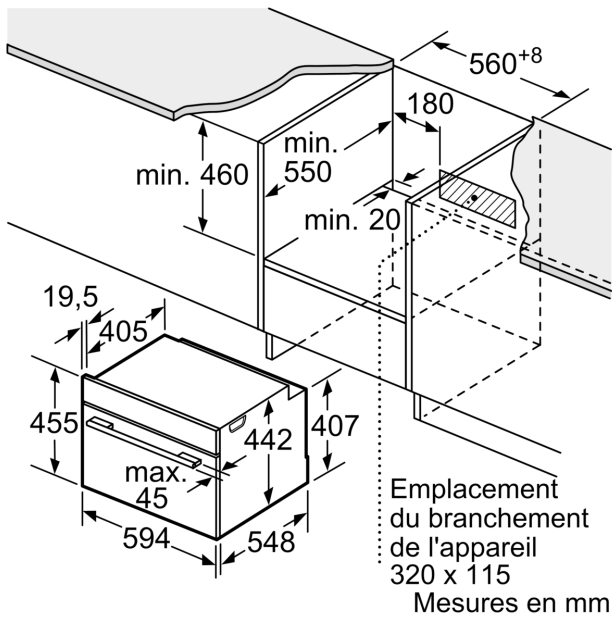
Informations techniques:

- Longueur du cordon d'alimentation: 150 cm
- Tension nominale: 220 - 240 V
- Puissance totale de raccordement: 1.75 kW

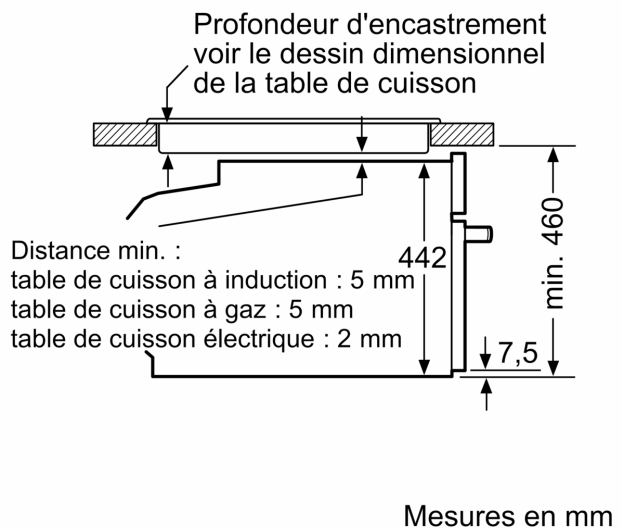
Dimensions:

- Dimensions appareil (HxLxP): 455 x 594 x 548 mm
- Dimensions d'encastrement (HxLxP): 450-455 x 560-568 x 550 mm
- Veuillez vous référer aux dimensions fournies dans le schéma d'installation.

**Série 8, Four à vapeur encastrable,
60 x 45 cm, Noir
CDG634AB0**



Montage avec une table de cuisson.



Si l'appareil compact est installé sous une table de cuisson, les épaisseurs de plaque de travail suivantes (le cas échéant y compris la sous-structure) doivent être respectées.

Type de table de cuisson	épaisseur de plaque de travail min.	
Table de cuisson à induction	appliqué	affleurant
	42 mm	43 mm
table de cuisson à induction pleine surface	52 mm	53 mm
		43 mm
table de cuisson à gaz	32 mm	43 mm
table de cuisson électrique	32 mm	35 mm