

## Série 8, Four encastrable compact, 60 x 45 cm, Acier inoxydable CBG635BS3



A+



1 x grille, 1 x lèchefrite pour pyrolyse

HEZ327000 PIERRE A PAIN, HEZ530000 2 DEMI LECHEFRITES,  
HEZ531010 :, HEZ532010 :, HEZ617000 PLAT A PIZZA, HEZ625071  
TOLE A GRILLER, HEZ631070 Tôle à pâtisserie en émail, HEZ632070  
Tôle à pâtisserie en émail, HEZ634000 GRILLE DE CUISSON ET DE  
ROTISSAGE, HEZ636000 LECHEFRITE EN VERRE, HEZ638108 RAIL  
TELESCOPIQUE 1NIVEAU SORTIE TOTALE, HEZ660050 Accessory,  
HEZ660060 Bandeau de finition, HEZ664000 Grille de cuisson et  
rôtissage (vapeur), HEZ915003 ROTISSOIRE EN VERRE, HEZG0AS00  
Câble de raccordement 3m

## Le four compact puissant: cuisinez en tout confort même dans des espaces restreints.

- **Air pulsé 4D** : distribution homogène de la chaleur pour un résultat parfait à tous les niveaux.
- **AutoPilot 10** : des plats parfaitement réussis grâce aux 10 programmes automatiques prédéfinis.
- **Bandeau de commande avec display TFT**: utilisation facile grâce à un anneau de contrôle avec display à texte clair et symboles.
- **EcoClean**: moins d'efforts de nettoyage grâce à un revêtement spécial de la paroi arrière qui absorbe automatiquement la saleté.
- **Porte abattante avec SoftOpen et SoftClose**: la porte du four s'ouvre et se ferme silencieusement et tout en douceur.

Type de construction: .....Encastrable  
Système de nettoyage intégré: .....Système de nettoyage ecoClean, Hydrolyse  
Taille de la niche d'encastrement: .....450-455 x 560-568 x 550 mm  
Dimensions du produit: .....455 x 594 x 548 mm  
Dimensions du produit emballé: ..... 520 x 650 x 690 mm  
Matériau du bandeau: .....Acier inox  
Matériau de la porte: .....Verre  
Poids net: .....28.6 kg  
Volume utile du four: ..... 47 l  
Modes de cuisson: Chaleur tournante 4D, Décongélation, Gril pleine largeur, Air chaud ECO, Gril demi-largeur, Convection, Chaleur conventionnelle ECO, Mode pizza, Cuisson à basse température, Chaleur de sole, Gril air pulsé, Préchauffage, Chauffage  
Contrôle de température: ..... Electronique  
Nombre de lampe(s): ..... 1  
Longueur du cordon électrique: ..... 150.0 cm  
Code EAN: ..... 4242005110810  
Nombre de cavités - (2010/30/CE): ..... 1  
Classe d'efficacité énergétique: . d'efficacité énergétique A+: sècheage économe.  
Energy consumption per cycle conventional (2010/30/EC): .....0.73 kWh/cycle  
Energy consumption per cycle forced air convection (2010/30/EC):61 kWh/cycle  
Indice de classe énergétique - NOUVEAU (2010/30/CE): ..... 81.3 %  
Puissance de raccordement: ..... 2990 W  
Intensité: ..... 13 A  
Tension: ..... 220-240 V  
Fréquence: ..... 50; 60 Hz  
Type de prise: ..... Prise Gardy avec fil de terre  
Accessoires inclus: ..... 1 x grille, 1 x lèchefrite pour pyrolyse



## Série 8, Four encastrable compact, 60 x 45 cm, Acier inoxydable CBG635BS3

### Le four compact puissant: cuisinez en tout confort même dans des espaces restreints.

#### Type de four / Modes de cuisson:

- Four multifonction avec 13 modes de cuisson: Air pulsé 4D, Air chaud ECO, Chaleur de voûte / de sole, Chaleur voûte/sole ECO, Gril ventilé infrarouge, Gril grande surface, Gril petite surface, Position Pizza, Chaleur de sole, Cuisson à basse température, Décongélation, Préchauffage, Maintenir chaud
- Réglage de température: 30 °C - 300 °C
- Volume intérieur: 47 l

#### Supports d'enfournement / Système d'extraction:

- Nombre de niveaux possibles: 3 unité
- Cavité avec supports d'enfournement (rails télescopiques à installer ultérieurement - en option)

#### Design:

- Anneau de contrôle intuitif
- Cavité intérieure en émail anthracite

#### Nettoyage:

- Revêtement EcoClean: paroi arrière
- Cleaning Assistance
- Porte en verre plein

#### Confort :

- Led-touch control (rouge/blanc)
- Horloge électronique
- Proposition de température
- Indications de la température actuelle Indication du préchauffage Fonction Sabbath
- AutoPilot: 10 programmes automatiques
- Porte abattante, Système SoftClose : fermeture douce assistée, Système SoftOpen : ouverture douces assistées
- Poignée droite
- AutoPilot: système d'assistance pour des résultats de cuisson parfaits
- Préchauffage rapide
- Eclairage halogène, Eclairage du four déconnectable
- Ventilateur de refroidissement

#### Accessoires:

- 1 x grille, 1 x lèche-frite pour pyrolyse

#### Environnement/Sécurité:

- Face avant froide Confort: 40°C (four à 180°C)
- Sécurité enfants
- Coupure de sécurité Indication de la chaleur résiduelle Bouton marche Interrupteur de contact de porte

#### Informations techniques:

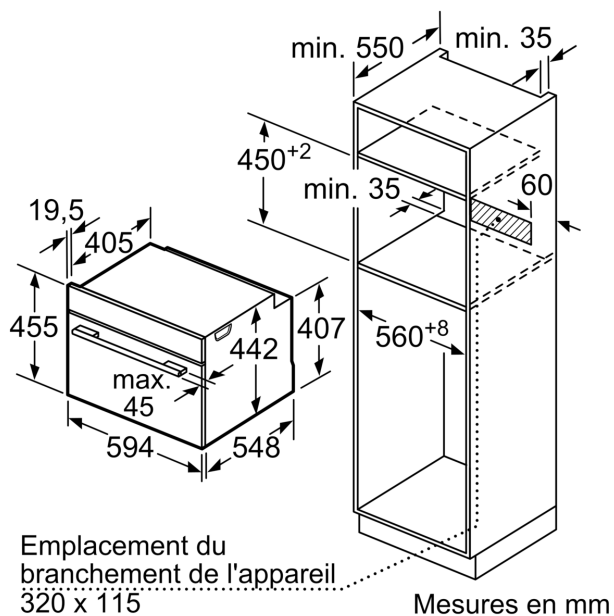
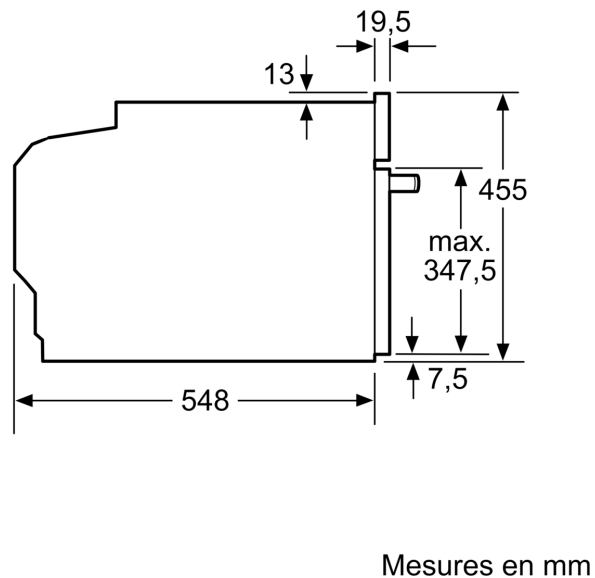
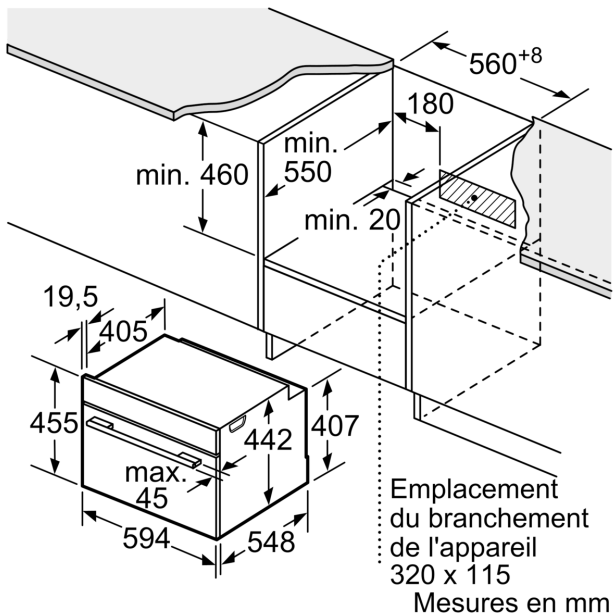
- Longueur du cordon d'alimentation: 150 cm
- Tension nominale: 220 - 240 V
- Puissance totale de raccordement: 2.99 kW
- Classe d'efficacité énergétique (selon norme EU 65/2014): A+(sur une échelle allant de A+++ à D)

- Consommation énergétique chaleur de voûte / de sole:0.73 kWh
- Consommation énergétique air chaud:0.61 kWh
- Cavité: 1 Source de chaleur: électrique Volume cavité:47 l

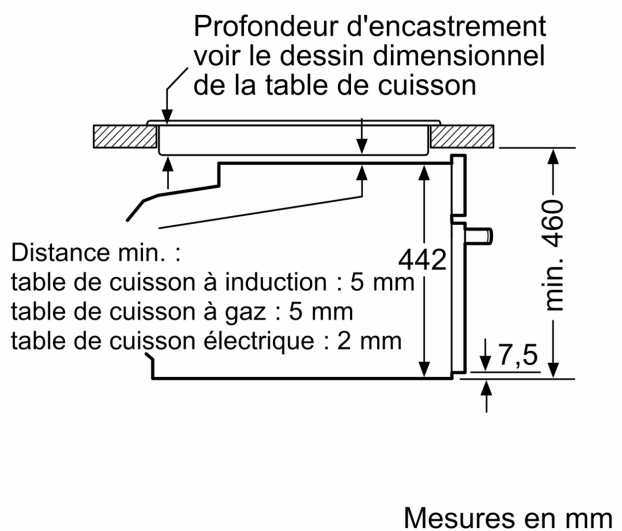
#### Dimensions:

- Dimensions appareil (HxLxP): 455 x 594 x 548 mm
- Dimensions d'encastrement (HxLxP): 450-455 x 560-568 x 550 mm
- Veuillez vous référer aux dimensions fournies dans le schéma d'installation.

**Série 8, Four encastrable compact,  
60 x 45 cm, Acier inoxydable  
CBG635BS3**



Montage avec une table de cuisson.



Si l'appareil compact est installé sous une table de cuisson, les épaisseurs de plaque de travail suivantes (le cas échéant y compris la sous-structure) doivent être respectées.

<b>Type de table de cuisson</b>	<b>épaisseur de plaque de travail min.</b>	
Table de cuisson à induction	appliqué	affleurant
	42 mm	43 mm
table de cuisson à induction pleine surface	52 mm	53 mm
		43 mm
table de cuisson à gaz	32 mm	43 mm
table de cuisson électrique	32 mm	35 mm