

Série 8, Four à micro-ondes encastrable, Acier inoxydable BFR634GS1



Accessoires en option

HEZ6UCC0 :
HEZG9AS00S Adaptateur

Le four à micro-ondes encastrable pour la niche de 38 cm: permet de dégivrer, réchauffer ou préparer vos repas ultra rapidement.

- **AutoPilot 7** : des plats parfaitement réussis grâce aux 7 programmes automatiques prédéfinis.
- **Bandeau de commande avec display TFT**: utilisation facile grâce à un anneau de contrôle avec display à texte clair et symboles.
- **Cavité en inox**: facile à nettoyer grâce à la surface lisse.
- **Porte électronique**: ouverture confortable de la porte grâce à une touche senseur.

Données techniques

Fonction additionnelle: Microgolfoven
Type de commandes: Electronique
Dimensions du produit: 382 x 594 x 318 mm
Dimensions de la cavité: 220 x 350 x 270 mm
Longueur du cordon électrique: 150,0 cm
Poids net: 16,7 kg
Poids brut: 18,9 kg
Code EAN: 4242002813806
Puissance du micro-ondes: 900 W
Puissance de raccordement: 1220 W
Intensité: 10 A
Tension: 220-240 V
Fréquence: 50; 60 Hz
Type de prise: Prise Gardy avec fil de terre



Série 8, Four à micro-ondes encastrable, Acier inoxydable BFR634GS1

**Le four à micro-ondes encastrable pour la
niche de 38 cm: permet de dégivrer,
réchauffer ou préparer vos repas ultra
rapidement.**

Type de four Micro-ondes et modes de cuisson

- 5 Puissances micro-ondes: 90 W, 180 W, 360 W, 600 W, 900 W
- Technologie intelligente "Inverter" : la puissance maximale du micro-ondes est régulée à 600 W en cas d'utilisation prolongée pour préserver la qualité des aliments
- Volume de la cavité : 21 l

Design:

- Cavité en inox

Nettoyage:

- Cleaning Assistance

Confort :

- Horloge électronique
- Anneau de contrôle intuitif, Commande par touches sensibles TouchControl
- Commande facile et aisée
- AutoPilot: 7 programmes automatiques
- 3 décongélation et 4 en fonction micro ondes
- Eclairage LED
- Porte à ouverture latérale - charnières à droite
- Ouverture de la porte électronique
- Commande par touches sensibles

Environnement/Sécurité:

- Bouton marche
- Ventilateur de refroidissement

Informations techniques:

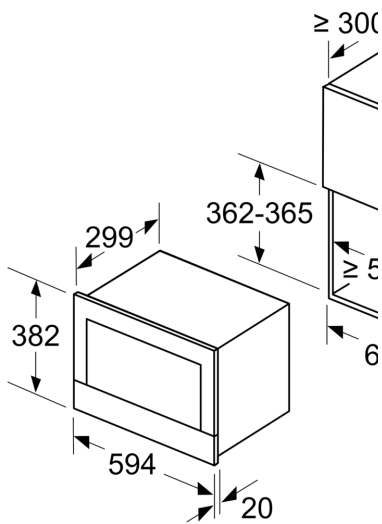
- Longueur du cordon d'alimentation: 150 cm
- Puissance totale de raccordement: 1.22 kW
- Tension nominale: 220 - 240 V
- Appareil encastrable dans une armoire supérieure de 60 cm de large (min 30 cm de prof.), Installation possible dans une armoire colonne

Dimensions:

- Dimensions appareil (HxLxP): 382 x 594 x 318 mm
- Dimensions d'encastrement (HxLxP): 362-382 x 560-568 x 300 mm
- Veuillez vous référer aux dimensions fournies dans le schéma d'installation.

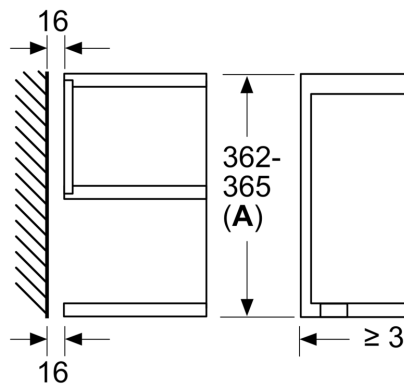
**Série 8, Four à micro-ondes
encastrable, Acier inoxydable
BFR634GS1**

Mesures en mm



A : paroi arrière ouverte

Mesures en mm



A : dépassement en haut :
niche 362 : 6 mm
niche 365 : 3 mm

B : dépassement en bas : 14 mm

