

**Série 2, Four à micro-ondes encastrable, Noir BFL623MB3**



**Le four à micro-ondes encastrable pour la niche de 38 cm: permet de dégivrer, réchauffer ou préparer vos repas ultra rapidement.**

- **AutoPilot 7** : des plats parfaitement réussis grâce aux 7 programmes automatiques prédéfinis.
- **Ecran LED, affichage rouge** : facile à utiliser.
- **Aide au nettoyage**: nettoyer votre micro-ondes plus rapidement et facilement.
- **Éclairage LED**: éclairage parfait des aliments avec une consommation énergétique moindre.
- **Porte à ouverture latérale** : mettez et sortez facilement vos plats grâce à la porte à ouverture latérale avec charnières à gauche.

**Données techniques**

Fonction additionnelle: .....	Microgolfoven
Type de commandes: .....	Electronique
Dimensions de l'appareil (HxLxP): .....	382x595x335 mm
Dimensions de la cavité: .....	180 x 280 x 300 mm
Longueur du cordon électrique: .....	130 cm
Poids net: .....	13.4 kg
Poids brut: .....	16.1 kg
Code EAN: .....	4242005291236
Puissance du micro-ondes: .....	800 W
Puissance de raccordement: .....	1270 W
Intensité: .....	10 A
Tension: .....	220-230 V
Fréquence: .....	50 Hz
Type de prise: .....	Prise Gardy avec fil de terre



## **Série 2, Four à micro-ondes encastrable, Noir BFL623MB3**

**Le four à micro-ondes encastrable pour la niche de 38 cm: permet de dégivrer, réchauffer ou préparer vos repas ultra rapidement.**

---

### **Type de four Micro-ondes et modes de cuisson**

- 5 Puissances micro-ondes: 90 W, 180 W, 360 W, 600 W, 800 W
- Volume de la cavité : 20 l

### **Design:**

- Cavité en lacquered grey

### **Nettoyage:**

- Cleaning Assistance ( nettoyage par hydrolyse)

### **Confort :**

- Display LED
- Horloge électronique
- Touches tactiles, Bouton de commande rotatif
- Commande facile et aisée
- AutoPilot: 7 programmes automatiques
- 4 décongélation et 3 en fonction micro ondes
- Bouton Favori pour paramètres individuels (1)
- QuickStart : un click pour mettre la puissance du micro-ondes au maximum pendant 30 secondes.
- Eclairage LED
- Plateau tournant en verre (27 cm)
- Porte à ouverture latérale - charnières à gauche
- Touche d'ouverture de la porte

### **Environnement/Sécurité:**

- Sécurité enfants
- Coupure de sécurité
- Interrupteur de contact de porte
- Ventilateur de refroidissement

### **Informations techniques:**

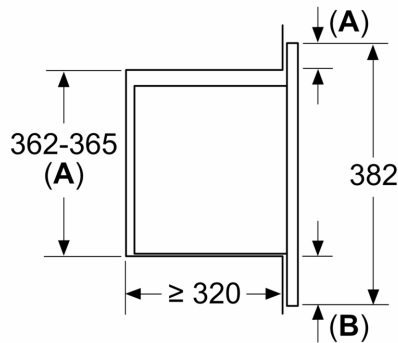
- Longueur du cordon d'alimentation: 130 cm
- Puissance totale de raccordement: 1.27 kW
- Tension nominale: 220 - 230 V
- Appareil encastrable dans une armoire supérieure de 60 cm de large (min 30 cm de prof.), Installation possible dans une armoire colonne

### **Dimensions:**

- Dimensions appareil (HxLxP): 382 x 595 x 335 mm
- Dimensions d'encastrement (HxLxP): 362-365 x 560-568 x 320 mm
- Veuillez vous référer aux dimensions fournies dans le schéma d'installation.

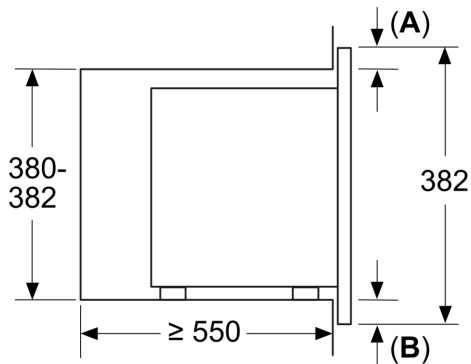
**Série 2, Four à micro-ondes**  
**encastrable, Noir**  
**BFL623MB3**

Mesures en mm  
 Installation d'un micro-ondes de 20 l  
 dans un meuble mural



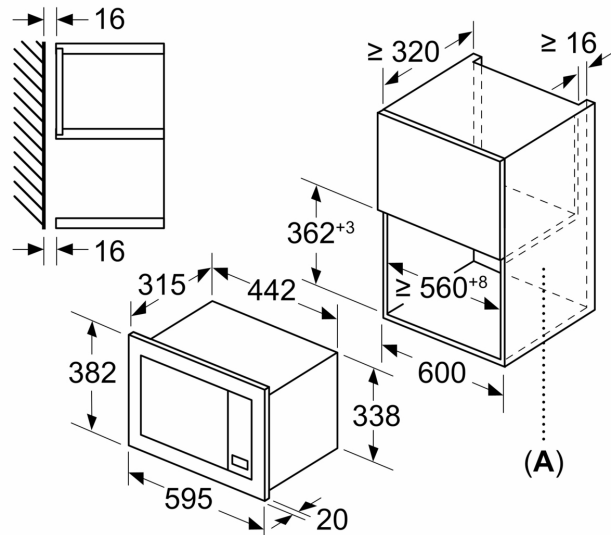
**A:** dépassement en haut :  
 niche 362 : 6 mm  
 niche 365 : 3 mm  
**B:** dépassement en bas : 14 mm

Mesures en mm  
 Installation d'un micro-ondes de 20 l  
 dans un placard haut



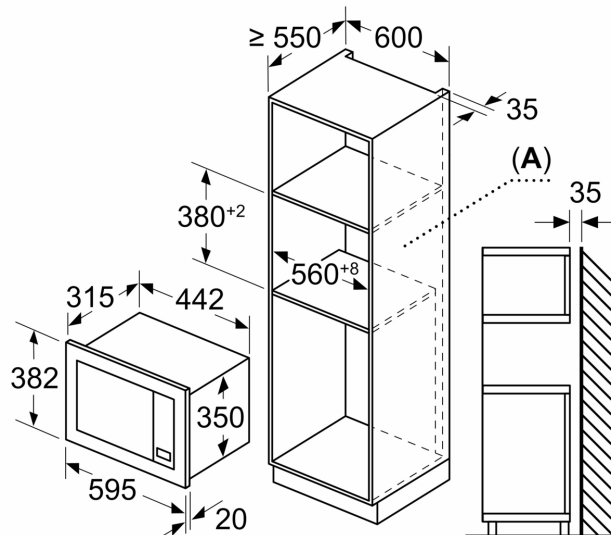
**A:** dépassement en haut : 1 mm  
**B:** dépassement en bas : 1 mm

Mesures en mm



**A :** paroi arrière ouverte

Mesures en mm



**A :** paroi arrière ouverte