

HomeProfessional, lämpöpumppukuivausrumpu, 9 kg WTYH67I9SN


A++

9 kg lämpöpumppukuivausrumpu, jossa on itsepuhdistuva kosteudentiivistin SelfCleaning Condenser™ sekä Home Connect.

- Kosteudentiivistimen automaattinen puhdistus takaa jatkuvasti tasaisen suoritustehon, optimaalisen kuivaustuloksen sekä matalan energiankulutuksen.
- **AutoDry:** kuivaa pyykin automaattisesti juuri niin kuivaksi kuin haluat.
- **AntiVibration-muotoilu:** värinä ja tasainen käynti takaa hiljaisen äänitason.
- Helppokäyttöinen ComfortControl Plus -käyttöpaneeli ja useita ohjelmavaihtoehtoja.
- **Home Connect:** kodinkoneet, joiden älykkäät verkkotoiminnot helpottavat päivittäistä elämää.

Tekniset tiedot

Kalusteisiin / vapaasti sijoitettava : Vapaasti sijoitettava

Irrotettava työtaso : Ei

Luukun avautumissuunta : oikealla, vaihdettavissa

Virtajohdon pituus : 145,0 cm

Irrotettavan työtason korkeus : 842 mm

Tuotteen mitat (K x L x S) : 842 x 598 x 599 mm

Nettopaino : 56,860 kg

Fluoratut kasviuonekaasut : Ei

Kylmäaineen tyyppi : R290

Ilmatiivis laite : On

Fluoroinoitujen kaasujen määrä : 0,149 kg

Määrä ilmaistu hiilidioksidiekvivalenttina : 0,000 t

Power consumption standby/network: Tarkista käyttöohjeesta kuinka WLAN-tukiasema kytketään pois toiminnasta. : 2,5 W

Automaattinen stand-by/verkko : 15,0 min

EAN-koodi : 4242005058273

Liitännän arvo : 1000 W

Virta : 10 A

Jännite : 220-240 V

Taajuus : 50 Hz

Hyväksyntätodistukset : CE, VDE

Täyttömäärä, puuvilla - UUSI (2010/30/EY) : 9,0 kg

Energiamerkki : A++

Sähkökuivaajan energiankulutus, täystäyttö - UUSI (2010/30/EY) : 2,06 kWh

Puuvillan luokitusohjelma, kesto, täystäyttö : 166 min

Sähkökuivaajan energiankulutus, osittainen täyttö - UUSI (2010/30/EY) : 1,24 kWh

Puuvillan luokitusohjelma, kesto, osittainen täyttö : 108 min

Painotettu vuosittainen energiankulutus, sähkökuivaaja - UUSI (2010/30/EY) : 259,0 kWh/annum

Painotettu ohjelman kesto : 133 min

Keskimääräinen kondensaatiotehokkuus, täystäyttö (%) : 91 %

Keskimääräinen kondensaatiotehokkuus, puolitäyttö (%) : 91 %

Painotettu kondensaatiotehokkuus (%) : 91 %



Lisävarusteet

WTZ11400 : Liitossarja tasolla pesutorniasennukseen

WTZ20410 : Liitossarja pesutorniasennukseen



4 242005 058273

HomeProfessional, lämpöpumppukuivausrumpu, 9 kg WTYH67I9SN

9 kg lämpöpumppukuivausrumpu, jossa on itsepuhdistuva kosteudentiivistin SelfCleaning Condenser™ sekä Home Connect.

Suorituskyky ja kulutus

- Täyttömäärä: 9 kg
- Energiatohokkuusluokka: A++ (asteikolla A+++ - D)
- Vuotuinen energiankulutus 259 kWh. Mittaus perustuu 160 kuivauskertaan standardiohjelmalla puuvilla/ kaappikuiva sekä täydellä koneella että puolitäytöllä

Ohjelmat ja erikoistoiminnot

- SelfCleaning Condenser™ – Automaattisesti puhdistuva kosteudentiivistin
- AutoDry – elektroninen kosteudentunnistus
- Erikoisohjelmat: Mix, Villan kuivaus korissa, Pyyhkeet, Peitot, Aikaohjelma lämmin, Aikaohjelma kylmä, Allergia+, Sport, Untuva, Pika 40', Paidat, Hienopesu/Silkki
- Rypistymissuoja ohjelman lopussa, 120 min
- Wifi-yhteys ja Home Connect -sovellus mahdollistavat kodinkoneen etäohjauksen älypuhelimella tai tablettitietokoneella.

Muotoilu ja käyttömukavuus

- Suuri LED-näyttö, joka näyttää jäljellä olevan kuivausajan, ohjelma-ajastuksen aina 24 h asti, kuivausohjelman vaiheen sekä erikoistoiminnot.
- TouchControl-valitsimet: Käynnistys/Tauko, Rypistymissuoja, 24 h ajastin
- AntiVibration-muotoilu: laite on vakaampi ja tärinätön, käyntiäänäni on hiljaisempi
- Tilava SensitiveDry-teräsrumpu, jossa tekstiilejä suojaava muotoilu
- Villakori: Kori villa-tekstiilien ja urheilujalkineiden kuivaamiseen
- Sisävalaistus: Sisävalaistus: LED

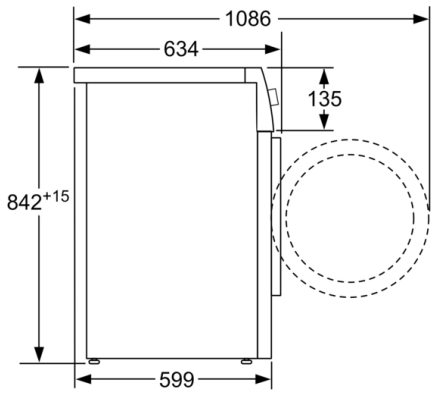
Tekniikka

- ActiveAir – energiatehokas lämpöpumpputekniikka
- Äänimerkki ohjelman päätyttyä

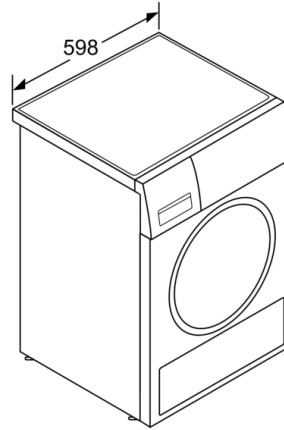
Turvallisuus

- Elektroninen lapsilukitus valitsimille
- Kondenssiveden poistoletku: Kondenssiveden poistoletku mukana pakkauksessa
- Kuivausrumputekniikka hyödyntää ympäristöystävällistä kylmäainetta R290 (propani), joka ei ole haitallista otsonikerrokselle.

**HomeProfessional,
lämpöpumppukuivausrumpu, 9 kg
WTYH67I9SN**



Mitat mm



Mitat mm