

HomeProfessional, Lämpöpumppukuivausrumpu, 8 kg WTY88898SN


A+++


Energiätehokkain ja hiljaisin Bosch kuivausrumpu lämpöpumpulla.

- Automaattisesti puhdistuva kosteudentiivistin takaa erinomaisen kuivaustuloksen ja jatkuvasti matalan energiankulutuksen A+++.
- **AutoDry-kuivaus:** täsmällinen ja hellävarainen kuivaus, joka jättää pyykkisi juuri niin kuivaksi tai kosteaksi kuin haluat.
- **AntiVibration Design:** koneen vakaa ja tärinätön rakenne laskee äänitasoa.
- Helppokäyttöinen ComfortControl Plus -käyttöpaneeli ja useita ohjelmavaihtoehtoja.
- SensitiveDrying System -kuivausjärjestelmä, jonka ainutlaatuinen tekniikka ja rumpurakenne tuottavat tasaisen ja hellävaraisen kuivaustuloksen.

Tekniset tiedot

Kalusteisiin / vapaasti sijoitettava :	Vapaasti sijoitettava
Irrotettava työtaso :	Ei
Oven sarana :	oikealla, vaihdettavissa
Virtajohdon pituus (cm) :	145,0
Irrotettavan työtason korkeus (mm) :	842
Tuotteen mitat (K x L x S) mm :	842 x 598 x 599
Nettopaino (kg) :	55,510
Fluoratut kasvihuonekaasut :	On
Kylmäaineen tyyppi :	R134a
Ilmatiivis laite :	On
Fluoroinoitujen kaasujen määrä (kg) :	0,280
Määrä ilmaistu hiilidioksidiekvivalenttina (t) :	0,400
EAN-koodi :	4242002839462
Liitännän arvo (W) :	1000
Virta (A) :	10
Jännite (V) :	220-240
Taajuus (Hz) :	50
Hyväksyntätodistukset :	CE, VDE
Täyttömäärä, puuvilla (kg) - UUSI (2010/30/EY) :	8,0
Energiätehokkuusluokka - (2010/30/EY) :	A+++
Sähkökuivaajan energiankulutus, täystäyttö - UUSI (2010/30/EY) :	1,27
Puuvillan luokitusohjelma, kesto, täystäyttö (min) :	209
Sähkökuivaajan energiankulutus, osittainen täyttö - UUSI (2010/30/EY) (kWh) :	0,75
Puuvillan luokitusohjelma, kesto, osittainen täyttö (min) :	132
Painotettu vuosittainen energiankulutus, sähkökuivaaja - UUSI (2010/30/EY) (kWh) :	158,0
Painotettu ohjelman kesto (min) :	165
Keskimääräinen kondensaatiotehokkuus, täystäyttö (%) :	91
Keskimääräinen kondensaatiotehokkuus, puolitäyttö (%) :	91
Painotettu kondensaatiotehokkuus (%) :	91

Lisävarusteet

WMZ20600 :
WTZ11400 :
WTZ20410 :



4 242002 839462

HomeProfessional, Lämpöpumppukuivausrumpu, 8 kg WTY88898SN

Energiätehokkain ja hiljaisin Bosch kuivausrumpu lämpöpumpulla.

Suorituskyky ja kulutus

- Täyttömäärä: 8 kg
- Energiätehokkuusluokka: A+++ (asteikolla A+++ - D)
- Vuotuinen energiankulutus 158 kWh. Mittaus perustuu 160 kuivauskertaan standardiohjelmalla puuvilla/ kaappikuiva sekä täydellä koneella että puolitäytöllä
- EcoSilence – turvallisella ja energiatehokkaalla hiiliharjattomalla moottorilla varustettu kompressori

Ohjelmat ja erikoistoiminnot

- SelfCleaning Condenser™ – Automaattisesti puhdistuva kosteudentiivistin
- AutoDry – elektroninen kosteudentunnistus
- Erikoisohjelmat: Villan viimeistely, Mix, Pyyhkeet, Peitot, Kylmä 30', Aikaohjelma 60 min lämmin, Lämmin 30', Sport, Alusvaatteet, Untuva, Pika 40', Paidat
- Rypistymissuoja ohjelman lopussa, 120 min

Muotoilu ja käyttömukavuus

- Korkearesoluutioinen TFT-tekstinäyttö helpottaa navigointia
- TouchControl-valitsimet: Käynnistys/Tauko, Rypistymissuoja, Valinnat, Kuivausaste, Muisti1, Muisti2, Perusasetukset, Ajastin 24 h
- AntiVibration-muotoilu: laite on vakaampi ja tärinätön, käyntiääni on hiljaisempi
- Tilava SensitiveDry-teräsrumpu, jossa tekstiilejä suojaava muotoilu
- Sisävalaistus: Sisävalaistus: LED

Tekniikka

- ActiveAir – energiatehokas lämpöpumpputekniikka
- Äänimerkki ohjelman päätyttyä

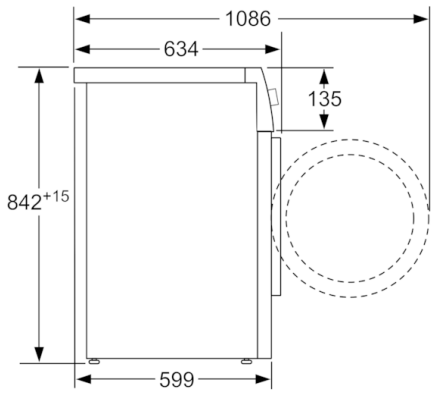
Turvallisuus

- Elektroninen lapsilukitus valitsimille

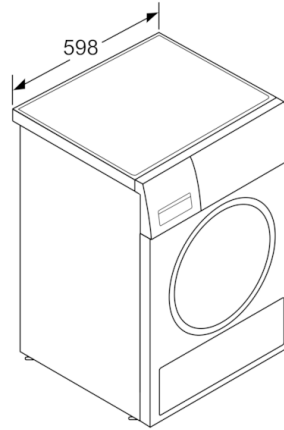
Asennus

- Luukun avautuminen: Oikealle, kätisyys vaihdettavissa
- Kondenssiveden poistoletku: Kondenssiveden poistoletku mukana pakkauksessa

**HomeProfessional,
Lämpöpumppukuivausrumpu, 8 kg
WTY88898SN**



Mitat mm



Mitat mm