

**Serie | 6, lämpöpumppukuivausrumpu,
9 kg
WTW87449SN**



A++

9 kg kuivausrumpu, jonka automaattisesti puhdistuva kosteudentiivistin takaa matalan energiankulutuksen koko laitteen käyttöiän. Energialuokka A++. Kuivaus nyt jopa 35 minuuttia nopeammin.

- **Itsepuhdistuva kosteudentiivistin:** säästää aikaasi ja vaivaasi puhdistamalla itse kosteudentiivistimen.
- **AutoDry:** kuivaa pyykin automaattisesti juuri niin kuivaksi kuin haluat.
- **AntiVibration-muotoilu:** värinä ja tasainen käynti takaa hiljaisen äänitason.
- **Suuri LED-näyttö:** selkeä käyttöä, lisätoiminnot helposti valittavissa.
- Nopea kuivaus – täyden rummullisen kuivaus on nyt jopa 35 minuuttia aikaisempaa nopeampaa.

Tekniset tiedot

Kalusteisiin / vapaasti sijoitettava : Vapaasti sijoitettava

Irrotettava työtaso : Ei

Luukun avautumissuunta : Oikea

Virtajohdon pituus : 145,0 cm

Irrotettavan työtason korkeus : 0 mm

Tuotteen mitat (K x L x S) : 842 x 598 x 613 mm

Nettopaino : 54,2 kg

Fluoritut kasvihuonekaasut : On

Kylmäaineen tyyppi : R407C

Ilmatiivis laite : On

Fluorinoitujen kaasujen määrä : 0,290 kg

Määrä ilmaistu hiilidioksidiekvivalenttina : 0,514 t

EAN-koodi : 4242002832975

Liitännän arvo : 1000 W

Virta : 10 A

Jännite : 220-240 V

Taajuus : 50 Hz

Hyväksyntätodistukset : CE, VDE

Täyttömäärä, puuvilla - (2010/30/EY) : 9,0 kg

Energiamerkki : A++

Sähkökuivaajan energiankulutus, täystäyttö - UUSI (2010/30/EY) : 2,10 kWh

Puuvillan luokitusohjelma, kesto, täystäyttö : 157 min

Sähkökuivaajan energiankulutus, osittainen täyttö - UUSI (2010/30/EY) : 1,21 kWh

Puuvillan luokitusohjelma, kesto, osittainen täyttö : 97 min

Painotettu vuosittainen energiankulutus, sähkökuivaaja - UUSI (2010/30/EY) : 259,0 kWh/annum

Painotettu ohjelman kesto : 123 min

Keskimääräinen kondensaatiotehokkuus, täystäyttö (%) : 88 %

Keskimääräinen kondensaatiotehokkuus, puolitäyttö (%) : 93 %

Painotettu kondensaatiotehokkuus (%) : 91 %



4 242002 832975

Lisävarusteet

WMZ20600 : Villankuivauskori

WTZ11400 : Liitossarja tasolla pesutorniasennukseen

WTZ20410 : Liitossarja pesutorniasennukseen

Serie | 6, lämpöpumppukuivausrumpu, 9 kg WTW87449SN

9 kg kuivausrumpu, jonka automaattisesti puhdistuva kosteudentiivistin takaa matalan energiankulutuksen koko laitteen käyttöiän. Energialuokka A++. Kuivaus nyt jopa 35 minuuttia nopeammin.

Suorituskyky ja kulutus

- Täyttömäärä: 9 kg
- Energiatohokkuusluokka: A++ (asteikolla A+++ - D)
- Vuotuinen energiankulutus 259 kWh. Mittaus perustuu 160 kuivauskertaan standardiohjelmalla puuvilla/ kaappikuiva sekä täydellä koneella että puolitäytöllä
- Äänitaso: 64 dB (A) re 1 pW

Ohjelmat ja erikoistoiminnot

- SelfCleaning Condenser™ – Automaattisesti puhdistuva kosteudentiivistin
- AutoDry – elektroninen kosteudentunnistus
- Erikoisohjelmat: Villan viimeistely, Mix, Pyyhkeet, Aikaohjelma lämmin, Aikaohjelma kylmä, Sport, Untuva, Pika 40', Paidat
- Rypistymissuoja ohjelman lopussa, 120 min

Muotoilu ja käyttömukavuus

- Suuri LED-näyttö, joka näyttää jäljellä olevan kuivausajan, ohjelma-ajastuksen aina 24 h asti, kuivausohjelman vaiheen sekä erikoistoiminnot.
- TouchControl-valitsimet: Käynnistys/Tauko, Hellävarainen, Äänimerkki, Rypistymissuoja, Ohjelman kesto, 24 h ajastin
- AntiVibration-muotoilu: laite on vakaampi ja tärinätön, käyntiäänäni on hiljaisempi
- Tilava SensitiveDry-teräsrumpu, jossa tekstiilejä suojaava muotoilu
- Sisävalaistus: LED

Tekniikka

- ActiveAir – energiatehokas lämpöpumpputekniikka
- Äänimerkki ohjelman päätyttyä

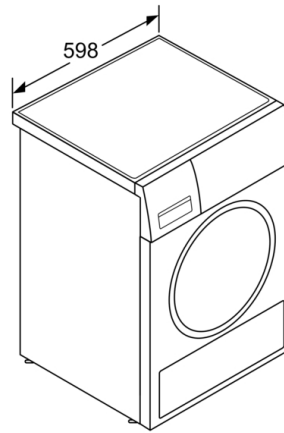
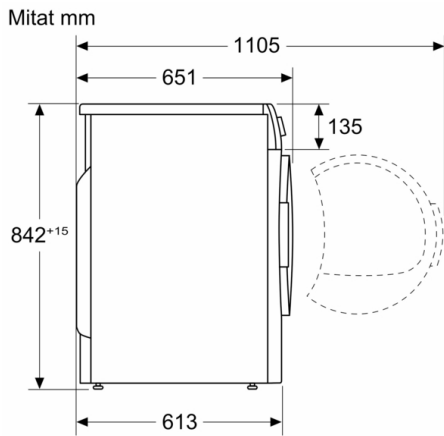
Turvallisuus

- Elektroninen lapsilukitus valitsimille

Asennus

- Kondenssiveden poistoletku: Kondenssiveden poistoletku mukana pakkauksessa

Serie | 6, lämpöpumppukuivausrumpu, 9 kg
WTW87449SN



Mitat mm