

**Serie 6, lämpöpumppukuivausrumpu,
9 kg
WTU876HASN**



**Home Connect
-lämpöpumppukuivausrumpu.
Automaattisesti puhdistuva
kosteudentiivistin varmistaa, että
energiankulutus pysyy jatkuvasti tasaisen
matalana ja suorituskyky on huippua.**

- **SelfCleaning** -lauhdutin poistaa nukkaa ja säästää sekä aikaa että vaivaa.
- **Auto Dry**: kuivaa pyykin automaattisesti juuri niin kuivaksi kuin haluat.
- **Anti Vibration** -muotoilu: erittäin vakaa ja erityisen hiljainen tärinäsuojauksen ansiosta.
- **Direct Select** -näyttö: näyttö ja säätöpyörä helpottavat ohjelman valintaa.
- **Home Connect**: kodinkoneet, joiden älykkäät toiminnot helpottavat päivittäistä elämää.

Kalusteisiin / vapaasti sijoitettava:Vapaasti sijoitettava
Irrotettava työtaso: Ei
..... Oikea
Virtajohdon pituus: 145.0 cm
Mitat (KxLxS): 842x598x613 mm
Nettopaino: 54.3 kg
Fluoratut kasvihuonekaasut:ei
Ilmatiivis laite:Kyllä
Määrä ilmaistu hiilidioksidiekvivalenttina:0.000 t
EAN-koodi:4242005256143
Liitäntäteho: 800 W
Tarvittava sulake: 10 A
Jännite: 220-240 V
Taajuus: 50 Hz
Täyttökapasiteetti:9.0 kg
Energialuokka:A++
Sähkökuivaajan energiankulutus, täystäyttö - UUSI (2010/30/EY): 1.97 kWh
Puuvillan luokitusohjelma, kesto, täystäyttö: 162 min
Sähkökuivaajan energiankulutus, osittainen täyttö - UUSI (2010/30/EY): 1.16 kWh
Puuvillan luokitusohjelma, kesto, osittainen täyttö: 104 min
Painotettu vuosittainen energiankulutus, sähkökuivaaja - UUSI (2010/30/EY):243.0 kWh/annum
Painotettu ohjelman kesto: 129 min
Keskimääräinen kondensaatiotehokkuus, täystäyttö (%): 91 %
Keskimääräinen kondensaatiotehokkuus, puolitäyttö (%): 91 %
Painotettu kondensaatiotehokkuus (%): 91 %

WMZ20600 Kori herkkien villakankaiden kuivaamiseen
WTZ27400 Liitossarja tasolla pesutorniasennukseen
WTZ27410 Liitossarja pesutorniasennukseen
WTZPW20D Alusta laatikolla kuivausrummulle



Serie 6, lämpöpumppukuivausrumpu, 9 kg WTU876HASN

**Home Connect
-lämpöpumppukuivausrumpu.
Automaattisesti puhdistuva
kosteudentiivistin varmistaa, että
energiankulutus pysyy jatkuvasti tasaisen
matalana ja suorituskyky on huippua.**

otsonikerrokselle.

- 1 Energiatehokkuusluokitus A+++ - D
- 2 Vuosittainen energiankulutus (kWh, 160 kuivauskertaa puuvillaohjelmalla puolitäytöllä).
- 3 Ohjelman kesto puuvillaohjelmalla täydellä kapasiteetilla.
- 4 Kondensaatiotehon luokitus A - G

Teho ja kulutus

- Energiateholuokka¹: A++
- Energiankulutus²: 243 kWh
- Kapasiteetti: 1 - 9 kg
- Ohjelma-aika³: 162 min
- Äänitaso: 64 dB (A) re 1 pW
- Kondensaatioteho⁴: A
- Kondensaatioteho⁵: 91 %

Ohjelmat

- Erikoisohjelmat: Villan viimeistely, Mix, Pyyhkeet, Peitot, Aikaohjelma lämmin, Aikaohjelma kylmä, Allergia+, Sport, Untuva, Pika 40', Paidat, Hienopesu/Silkki

Erikoisohjelmat

- Wifi-yhteys ja Home Connect -sovellus mahdollistavat kodinkoneen etäohjauksen älypuhelimella tai tablettitietokoneella.
- Rypistymissuoja ohjelman lopussa, 120 min
- TouchControl-valitsimet: Käynnistys/Tauko, Hellävarainen, Äänimerkki, Kuivausaste, Ajastin 24 h
- Äänimerkki

Mukavuus ja turvallisuus

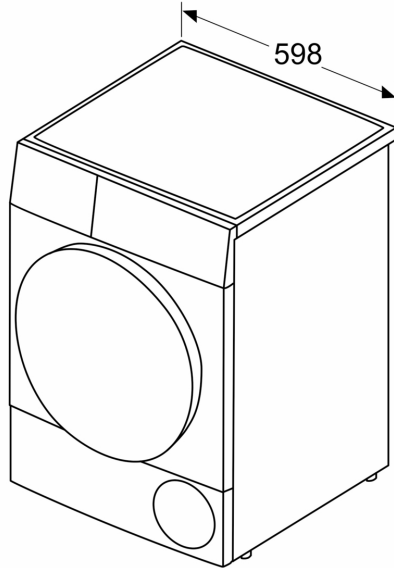
- Itsepuhdistuva kosteudentiivistin
- Rummun sisävalaistus: Sisävalaistus: LED
- AutoDry – elektroninen kosteudentunnistus
- Suuri LED-kosketusnäyttö: Hellävarainen, Äänimerkki, ajastin, Käynnistys/Tauko, Kuivausaste, Lapsilukitus 3 sek., Rypistymisestä 60 min, Rypistymisestä 120 min, MyFavorite
- Pyöritettävä ohjelmavalitsin
- SensitiveDry: tilava rumpu ruostumattomasta teräksestä, jossa on tekstiilejä suojaava muotoilu
- AntiVibration-muotoilu: laite on vakaampi ja tärinätön, käyntiääni on hiljaisempi
- Elektroninen lapsilukitus valitsimille
- Äänimerkki ohjelman päätyttyä
- Luukun väri: hopeavalkoinen
- Luukun lukitus: comfort-magneettilukitus
- Kondenssiveden poistoletku: Kondenssiveden poistoletku mukana pakkauksessa

Tekniset tiedot

- Laitteen mitat (K x L x S): 84.2 x 59.8 x 61.3 cm
- Ergonominen viisto ohjauspaneeli, kuivausrumpu mahtuu 85 cm korkean työtason alle
- Kuivausrumputekniikka hyödyntää ympäristöystävällistä kylmäainetta R290 (propaani), joka ei ole haitallista

**Serie 6, lämpöpumppukuivausrumpu,
9 kg
WTU876HASN**

Mitat mm



Mitat mm

