

**Serie | 4,  
Lämpöpumppukuivausrumpu, 7 kg  
WTH83007SN**



**A+**



**7 kg tehokas kuivausrumpu, jonka energiatehokkuusluokka on A+.**

- **AutoDry-kuivaus:** täsmällinen ja hellävarainen kuivaus, joka jättää pyykkisi juuri niin kuivaksi tai kosteaksi kuin haluat.
- **AntiVibration-muotoilu:** erittäin vakaa ja miellyttävän hiljainen tärinättömän rakenteen ja muotoilun ansiosta.
- Helppokäyttöinen LED-kosketusnäyttö.
- SensitiveDrying System -kuivausjärjestelmä, jonka ainutlaatuinen tekniikka ja rumpurakenne tuottavat tasaisen ja hellävaraisen kuivaustuloksen.
- **SensitiveDrying-järjestelmä:** kuivaa tasaisesti ja hellävaraisesti kiitos ainutlaatuisen rumpurakenteensa.

**Tekniset tiedot**

Kalusteisiin / vapaasti sijoitettava :	Vapaasti sijoitettava
Irrrottava työtaso :	Ei
Oven sarana :	Oikea
Virtajohdon pituus (cm) :	145,0
Irrrottavan työtason korkeus (mm) :	842
Tuotteen mitat (K x L x S) mm :	842 x 598 x 599
Nettopaino (kg) :	45,787
Fluoratut kasvihuonekaasut :	On
Kylmäaineen tyyppi :	R134a
Ilmatiivis laite :	On
Fluorinoitujen kaasujen määrä (kg) :	0,215
Määrä ilmaistu hiilidioksidiekvivalenttina (t) :	0,307
EAN-koodi :	4242002856506
Liitännän arvo (W) :	600
Virta (A) :	10
Jännite (V) :	220-240
Taajuus (Hz) :	50
Hyväksyntätodistukset :	CE, VDE
Täyttömäärä, puuvilla (kg) - UUSI (2010/30/EY) :	7,0
Energiatehokkuusluokka - (2010/30/EY) :	A+
Sähkökuivaajan energiankulutus, täystäyttö - UUSI (2010/30/EY) :	1,91
Puuvillan luokitusohjelma, kesto, täystäyttö (min) :	196
Sähkökuivaajan energiankulutus, osittainen täyttö - UUSI (2010/30/EY) (kWh) :	1,09
Puuvillan luokitusohjelma, kesto, osittainen täyttö (min) :	119
Painotettu vuosittainen energiankulutus, sähkökuivaaja - UUSI (2010/30/EY) (kWh) :	233,0
Painotettu ohjelman kesto (min) :	152
Keskimääräinen kondensaatiotehokkuus, täystäyttö (%) :	81
Keskimääräinen kondensaatiotehokkuus, puolitäyttö (%) :	81
Painotettu kondensaatiotehokkuus (%) :	81

**Lisävarusteet**

- WMZ20600 : Villankuivauskori  
 WTZ1110 : Vedenpoistoletku  
 WTZ11400 : Liitossarja tasolla pesutorniasennukseen  
 WTZ20410 : Liitossarja pesutorniasennukseen



## Serie | 4, Lämpöpumppukuivausrumpu, 7 kg WTH83007SN

### 7 kg tehokas kuivausrumpu, jonka energiatehokkuusluokka on A+.

---

#### Suorituskyky ja kulutus

- Täyttömäärä: 7 kg
- Vuotuinen energiankulutus 233 kWh. Mittaus perustuu 160 kuivauskertaan standardiohjelmalla puuvilla/ kaappikuiva sekä täydellä koneella että puolitäytöllä

#### Ohjelmat ja erikoistoiminnot

- EasyClean – helposti puhdistettava kosteudentiivistin
- AutoDry – elektroninen kosteudentunnistus
- Erikoisohjelmat: Villan viimeistely, Mix, pyyheliinat, Aikaohjelma 30 min kylmä, Lämmin 30', Sport, alusvaatteet, Pika 40', Paidat
- Rypistymissuoja ohjelman lopussa, 120 min

#### Muotoilu ja käyttömukavuus

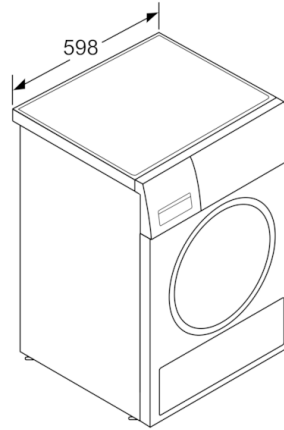
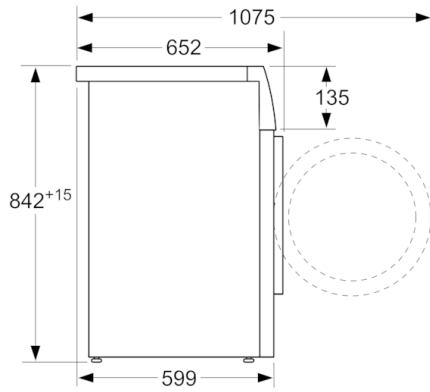
- Suuri LED-näyttö, joka näyttää jäljellä olevan kuivausajan, ohjelma-ajastuksen aina 24 h asti, kuivausohjelman vaiheen sekä erikoistoiminnot.
- TouchControl-valitsimet: käynnistys/tauko, Rypistymissuoja, 24 h Valmis
- Tilava SensitiveDry-teräsrumpu, jossa tekstiilejä suojaava muotoilu
- AntiVibration-muotoilu: laite on vakaampi ja tärinätön, käyntiäänäni on hiljaisempi

#### Turvallisuus

- Elektroninen lapsilukitus valitsimille

**Serie | 4, Lämpöpumpukuivausrumpu, 7 kg  
WTH83007SN**

Mitat mm



Mitat mm