

**Serie 6, lämpöpumppukuivausrumpu,
9 kg
WQG245EASN**



Lämpöpumppukuivausrumpu energialuokassa A++ . Itsepuhdistuva kosteudentiivistin säästää energiaa ja AutoDry-kosteudentunnistus tietää tarkalleen, milloin pyykkisi on sopivan kuivaa suojaten näin tekstiilejä.

- **SelfCleaning** -lauhdutin poistaa nukkaa ja säästää sekä aikaa että vaivaa.
- **Iron Assist:** ryppejä vähentävä höyrykäsittely pienentää silittettävien vaatteiden pinoa.
- **Auto Dry:** kuivaa pyykin automaattisesti juuri niin kuivaksi kuin haluat.
- **Puolitäyttö:** optimoi kuivauksen ja keston pientä pyykkikuormaa varten.
- **Anti Vibration** -muotoilu: erittäin vakaa ja erityisen hiljainen tärinäsuojauksen ansiosta.

Kalusteisiin / vapaasti sijoitettava:Vapaasti sijoitettava
Irrotettava työtaso: Ei
..... Oikea
Virtajohdon pituus: 145.0 cm
Mitat (KxLxS): 842x598x613 mm
Nettopaino: 53.6 kg
Fluoratut kasvihuonekaasut:ei
Ilmatilais laite:Kyllä
Määrä ilmaistu hiilidioksidiekvivalenttina:0.000 t
EAN-koodi:4242005353088
Liitäntäteho: 800 W
Tarvittava sulake: 10 A
Jännite: 220-240 V
Taajuus: 50 Hz
Täyttökapasiteetti:9.0 kg
Energialuokka:A++
Sähkökuivaajan energiankulutus, täystäyttö - UUSI (2010/30/EY): 2.05 kWh
Puvun luokitusohjelma, kesto, täystäyttö: 176 min
Sähkökuivaajan energiankulutus, osittainen täyttö - UUSI (2010/30/EY): 1.25 kWh
Puvun luokitusohjelma, kesto, osittainen täyttö: 121 min
Painotettu vuosittainen energiankulutus, sähkökuivaaja - UUSI (2010/30/EY):258.0 kWh/annum
Painotettu ohjelman kesto: 145 min
Keskimääräinen kondensaatiotehokkuus, täystäyttö (%): 86 %
Keskimääräinen kondensaatiotehokkuus, puolitäyttö (%): 86 %
Painotettu kondensaatiotehokkuus (%): 86 %

WMZ20600 Kori herkkien villakankaiden kuivaamiseen
WTZ1110 Vedenpoistoletku
WTZ27400 Liitossarja tasolla pesutorniasennukseen
WTZ27410 Liitossarja pesutorniasennukseen
WTZPW20D Alusta laatikolla kuivausrummulle



Serie 6, lämpöpumppukuivausrumpu, 9 kg WQG245EASN

Lämpöpumppukuivausrumpu energialuokassa A++ . Itsepuhdistuva kosteudentiivistin säästää energiaa ja AutoDry-kosteudentunnistus tietää tarkalleen, milloin pyykkisi on sopivan kuivaa suojaten näin tekstiilejä.

Teho ja kulutus

- Energiateholuokka¹: A++
- Energiankulutus²: 258 kWh
- Kapasiteetti: 1 - 9 kg
- Ohjelma-aika³: 176 min
- Äänitaso: 64 dB (A) re 1 pW
- Kondensaatioteho⁴: B
- Kondensaatioteho⁵: 86 %

Ohjelmat

- Kuivausohjelmat: puuvilla, siliävät
- Iron Assist -höyrytystoiminto
- Erikoisohjelmat: Puuvilla, Paidat, Puuvilla eko, Hienopesu/Silkki, Pyyhkeet, Iron Assist: 1 kauluspaita, Iron Assist: 5 kauluspaitaa, Mix, Pika 40', Sport, Peitot, Synteettiset, Aikaohjelma lämmin

Erikoisohjelmat

- Rypistymissuoja ohjelman lopussa, 120 min
- Puolitäyttö: optimoitu kuivaus pienemmälle pyykkimäärälle
- TouchControl-valitsimet: Silityskuiva, Kaappikuiva, Kaappikuiva +, ajastin, Rypistymissuoja, Hellävarainen, Äänimerkki, Start / Pyykin lisäys / Tauko, 24 h ajastin

Mukavuus ja turvallisuus

- Itsepuhdistuva kosteudentiivistin
- AutoDry – elektroninen kosteudentunnistus
- Suuri LED-näyttö, joka näyttää jäljellä olevan kuivausajan, ohjelma-ajastuksen aina 24 h asti, kuivausohjelman vaiheen sekä erikoistoiminnot.
- Täyttömäärän suositus
- Käyttömittari laskee toteutuneet pesukerrat
- Elektroninen SoftDial-valitsin kaikille toiminnoille
- SensitiveDry: tilava rumpu ruostumattomasta teräksestä, jossa on tekstiilejä suojaava muotoilu
- AntiVibration-muotoilu: laite on vakaampi ja tärinätön, käyntiääni on hiljaisempi
- Rummun sisävalaistus: Sisävalaistus: LED
- Luukun väri: titan silver, black grey

Tekniset tiedot

- Hiljainen ja energiatehokas iQdrive-moottori
- Kondenssiveden poistoletku: Kondenssiveden poistoletku mukana pakkauksessa
- Elektroninen lapsilukitus valitsimille
- Äänimerkki ohjelman päätyttyä
- Luukun avautuminen: Oikealle
- Luukun haka metallia

- Voidaan työntää työtason alle.
- Mitat (K x L): 84.2 cm x 59.8 cm
- Laitteen syvyys: 61.3 cm
- Laitteen syvyys luukun kanssa: 64.8 cm
- Laitteen syvyys luukku auki: 109.6 cm
- Kuivausrumputekniikka hyödyntää ympäristöystävällistä kylmäainetta R290 (propaani), joka ei ole haitallista otsonikerrokselle.

1 Energiatehokkuusluokitus A+++ - D

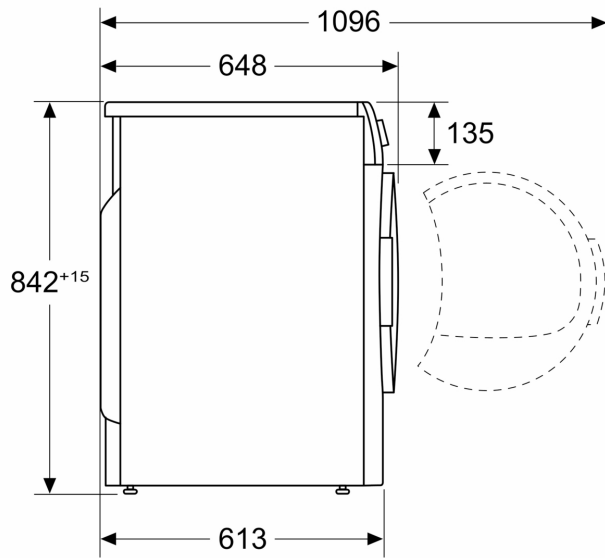
2 Vuosittainen energiankulutus (kWh, 160 kuivauskertaa puuvillaohjelmalla puolitäytöllä).

3 Ohjelman kesto puuvillaohjelmalla täydellä kapasiteetilla.

4 Kondensaatiotehon luokitus A - G

**Serie 6, lämpöpumppukuivausrumpu,
9 kg
WQG245EASN**

Mitat mm



Mitat mm

