

**Serie 6, lämpöpumppukuivausrumpu,
9 kg
WQG245ALSN**



A++



WMZ20600	Kori herkkien villakankaiden kuivaamiseen
WTZ1110	Vedenpoistoletku
WTZ27400	Liitossarja tasolla pesutorniasennukseen
WTZ27410	Liitossarja pesutorniasennukseen
WTZPW20D	Alusta laatikolla kuivausrummulle

Lämpöpumppukuivausrumpu energialuokassa A++ . Itsepuhdistuva kosteudentiivistin säästää energiaa ja AutoDry-kosteudentunnistus tietää tarkalleen, milloin pyykkisi on sopivan kuivaa suojaten näin tekstiilejä.

- SelfCleaning -lauhdutin poistaa nukkaa ja säästää sekä aikaa että vaivaa.
- Iron Assist: rypyyjä vähentävä höyrykäsittely pienentää silitettävien vaatteiden pinoa.
- Auto Dry: kuivaa pyykin automaattisesti juuri niin kuivaksi kuin haluat.
- Puolitäyttö optimoi kuivauksen kuormituksen ja keston pienellä käytöllä varten.
- Anti Vibration -muotoilu: erittäin vakaa ja erityisen hiljainen tärinäsuojauksen ansiosta.

Kalusteisiin / vapaasti sijoitettava:Vapaasti sijoitettava
Irrotettava työtaso: Ei
..... Oikea
Virtajohdon pituus: 145.0 cm
Mitat (KxLxS): 842 x 598 x 613 mm
Nettopaino: 56.4 kg
Fluoratut kasvihuonekaasut:ei
Kylmäaineen tyyppi: R290
Ilmatilvis laite: Kyllä
Määrä ilmaistu hiilidioksidiekvivalenttina:0.000 t
EAN-koodi: 4242005352890
Liitäntäteho: 800 W
Tarvittava sulake: 10 A
Jännite: 220-240 V
Taajuus: 50 Hz
Täyttökapasiteetti:9.0 kg
Energialuokka:A++
Sähkökuivaajan energiankulutus, täystäyttö - UUSI (2010/30/EY): 2.05 kWh
Puvuillan luokitusohjelma, kesto, täystäyttö: 176 min
Sähkökuivaajan energiankulutus, osittainen täyttö - UUSI (2010/30/EY): 1.25 kWh
Puvuillan luokitusohjelma, kesto, osittainen täyttö: 121 min
Painotettu vuosittainen energiankulutus, sähkökuivaaja - UUSI (2010/30/EY):258.0 kWh/annum
Painotettu ohjelman kesto: 145 min
Keskimääräinen kondensaatiotehokkuus, täystäyttö (%): 86 %
Keskimääräinen kondensaatiotehokkuus, puolitäyttö (%): 86 %
Painotettu kondensaatiotehokkuus (%): 86 %



Serie 6, lämpöpumppukuivausrumpu, 9 kg WQG245ALSN

Lämpöpumppukuivausrumpu energialuokassa A++ . Itsepuhdistuva kosteudentiivistin säästää energiaa ja AutoDry-kosteudentunnistus tietää tarkalleen, milloin pyykkisi on sopivan kuivaa suojaten näin tekstiilejä.

kylmäainetta R290 (propani), joka ei ole haitallista otsonikerrokselle.

- 1 Energiatähokkuusluokitus A+++ - D
- 2 Vuosittainen energiankulutus (kWh, 160 kuivauskertaa puuvillaohjelmalla puolitäytöllä).
- 3 Ohjelman kesto puuvillaohjelmalla täydellä kapasiteetilla.
- 4 Kondensaatiotehon luokitus A - G

Teho ja kulutus

- Energiatähokkuus¹: A++
- Energiankulutus²: 258 kWh
- Kapasiteetti: 1 - 9 kg
- Ohjelma-aika³: 176 min
- Äänitaso: 64 dB (A) re 1 pW
- Kondensaatioteho⁴: B
- Kondensaatioteho⁵: 86 %

Ohjelmat

- Kuivausohjelmat: puuvilla, siliävät
- Iron Assist -höyrytystoiminto
- Erikoisohjelmat: Puuvilla, Paidat, Puuvilla eko, Hienopesu/Silkki, Pyykkeet, Iron Assist: 1 kauluspaita, Iron Assist: 5 kauluspaitaa, Mix, Pika 40', Sport, Peitot, Synteettiset, Aikaohjelma lämmin

Erikoisohjelmat

- Rypistymissuoja ohjelman lopussa, 120 min
- Puolitäyttö: optimoitu kuivaus pienemmälle pyykkimäärälle
- TouchControl-valitsimet: Silityskuiva, Kaappikuiva, Kaappikuiva +, ajastin, Rypistymissuoja, Hellävarainen, Äänimerkki, Start / Pyykin lisäys / Tauko, 24 h ajastin

Mukavuus ja turvallisuus

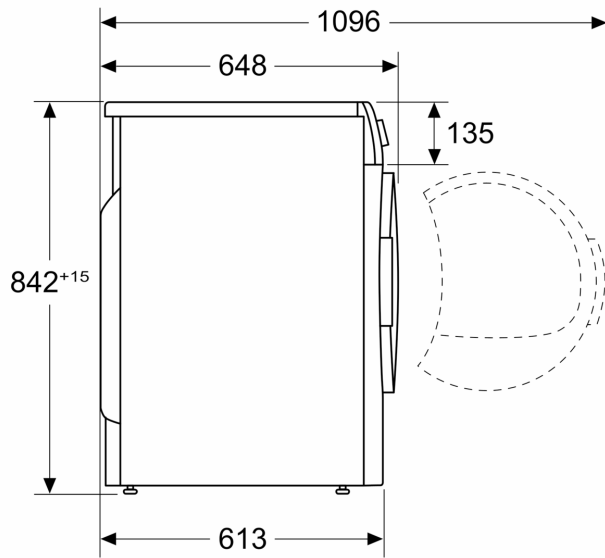
- Itsepuhdistuva kosteudentiivistin
- AutoDry – elektroninen kosteudentunnistus
- Suuri LED-näyttö, joka näyttää jäljellä olevan kuivausajan, ohjelma-ajastuksen aina 24 h asti, kuivausohjelman vaiheen sekä erikoistoiminnot.
- Täyttömäärän suositus
- Käyttömittari laskee toteutuneet pesukerrat
- SensitiveDry: tilava rumpu ruostumattomasta teräksestä, jossa on tekstiilejä suojaava muotoilu
- AntiVibration-muotoilu: laite on vakaampi ja tärinätön, käyntiääni on hiljaisempi
- Rummun sisävalaistus: Sisävalaistus: LED
- Elektroninen lapsilukitus valitsimille

Tekniset tiedot

- Hiljainen ja energiatähokas iQdrive-moottori
- Kondenssiveden poistoletku: Kondenssiveden poistoletku mukana pakkauksessa
- Luukun avautuminen: Oikealle
- Luukun haka metallia
- Voidaan työntää työtason alle.
- Mitat (K x L): 84.2 cm x 59.8 cm
- Kuivausrumputekniikka hyödyntää ympäristöystävällistä

**Serie 6, lämpöpumppukuivausrumpu,
9 kg
WQG245ALSN**

Mitat mm



Mitat mm

