

**Serie 6, lämpöpumppukuivausrumpu,  
8 kg  
WQG233CBSN**



WMZ20600 Kori herkkien villakankaiden kuivaamiseen  
 WTZ27400 Liitossarja tasolla pesutorniasennukseen  
 WTZ27410 Liitossarja pesutorniasennukseen  
 WTZPW20D Alusta laatikolla kuivausrummulle

**A+++ energialuokan kuivausrumpu säästää energiaa ja sen AutoDry-sensori tunnistaa milloin pyykkisi on valmista. Tämä kosteudentunnistin suojaa tekstiilejasi ja välttää niiden ylikuivaamisen ja kuumenemisen.**

- **Iron Assist:** ryppyjä vähentävä höyrykäsittely pienentää silitettävien vaatteiden pinoa.
- **Auto Dry:** kuivaa pyykin automaattisesti juuri niin kuivaksi kuin haluat.
- **Anti Vibration -muotoilu:** erittäin vakaa ja erityisen hiljainen tärinäsuojauksen ansiosta.
- **Suuri LED-näyttö:** helppokäyttöisyyttä ja lisätoimintoja.
- **Sensitive Drying System:** hellävarainen kuivaus ilman ryppyjä.

Kalusteisiin / vapaasti sijoitettava: .....Vapaasti sijoitettava  
 Irrotettava työtaso: ..... Ei  
 ..... Oikea  
 Virtajohdon pituus: ..... 145.0 cm  
 Mitat (KxLxS): ..... 842x598x613 mm  
 Nettopaino: ..... 54.5 kg  
 Fluoratut kasvihuonekaasut: .....ei  
 Ilmatiivis laite: ..... Kyllä  
 Määrä ilmaistu hiilidioksidiekvivalenttina: .....0.000 t  
 EAN-koodi: ..... 4242005302857  
 Liitäntäteho: ..... 600 W  
 Tarvittava sulake: ..... 10 A  
 Jännite: ..... 220-240 V  
 Taajuus: ..... 50 Hz  
 Täyttökapasiteetti: .....8.0 kg  
 Energialuokka: ..... A+++  
 Sähkökuivaajan energiankulutus, täystäyttö - UUSI (2010/30/EY): 1.40 kWh  
 Puuvillan luokitusohjelma, kesto, täystäyttö: ..... 165 min  
 Sähkökuivaajan energiankulutus, osittainen täyttö - UUSI (2010/30/EY): ..... 0.84 kWh  
 Puuvillan luokitusohjelma, kesto, osittainen täyttö: ..... 108 min  
 Painotettu vuosittainen energiankulutus, sähkökuivaaja - UUSI (2010/30/EY): ..... 176.0 kWh/annum  
 Painotettu ohjelman kesto: ..... 132 min  
 Keskimääräinen kondensaatiotehokkuus, täystäyttö (%): .....91 %  
 Keskimääräinen kondensaatiotehokkuus, puolitäyttö (%): ..... 91 %  
 Painotettu kondensaatiotehokkuus (%): ..... 91 %



## Serie 6, lämpöpumppukuivausrumpu, 8 kg WQG233CBSN

**A+++ energialuokan kuivausrumpu säästää energiaa ja sen AutoDry-sensori tunnistaa milloin pyykkisi on valmista. Tämä kosteudentunnistin suojaa tekstiilejasi ja välttää niiden ylikuivaamisen ja kuumenemisen.**

- Kuivausrumputekniikka hyödyntää ympäristöystävällistä kylmäainetta R290 (propani), joka ei ole haitallista otsonikerrokselle.
- Täyttömäärän suositus

### Teho ja kulutus

- Energiateholuokka<sup>1</sup>: A+++
- Energiankulutus<sup>2</sup>: 176 kWh
- Kapasiteetti: 1 - 8 kg
- Ohjelma-aika<sup>3</sup>: 165 min
- Äänitaso: 64 dB (A) re 1 pW
- Kondensaatioteho<sup>4</sup>: A
- Kondensaatioteho<sup>5</sup>: 91 %

### Ohjelmat

- Kuivausohjelmat: puuvilla, siliävät
- Iron Assist -höyrytystoiminto
- Ohjelma vuodevaatteille: kahteen suuntaan pyörivä rumpu vähentää suurien tekstiilien kietoitumista toisiinsa.
- Erikoisohjelmat: Puuvilla, Paidat, Puuvilla eko, Hienopesu/Silkki, Pyyhkeet, Iron Assist: 1 kauluspaita, Iron Assist: 5 kauluspaitaa, Mix, Pika 40', Sport, Synteettiset, Aikaohjelma lämmin

### Erikoisohjelmat

- Rypistymissuoja ohjelman lopussa, 120 min
- Puolitäyttö: optimoitu kuivaus pienemmälle pyykkimäärälle
- TouchControl-valitsimet: Silityskuiva, Kaappikuiva, Kaappikuiva +, ajastin, Rypistymissuoja, Hellävarainen, Äänimerkki, Start / Pyykin lisäys / Tauko, 24 h ajastin

### Mukavuus ja turvallisuus

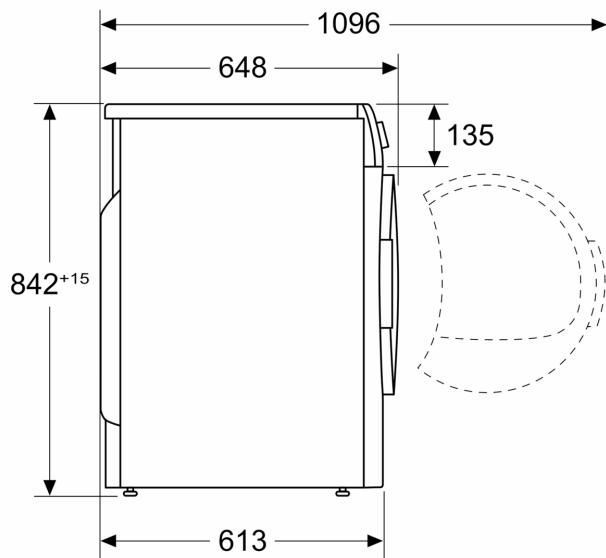
- Helppohoitoinen EasyClean-suodatin
- Hiljainen ja energiatehokas iQdrive-moottori
- AutoDry – elektroninen kosteudentunnistus
- Suuri LED-näyttö, joka näyttää jäljellä olevan kuivausajan, ohjelma-ajastuksen aina 24 h asti, kuivausohjelman vaiheen sekä erikoistoiminnot.
- Elektroninen SoftDial-valitsin kaikille toiminnoille
- SensitiveDry: tilava rumpu ruostumattomasta teräksestä, jossa on tekstiilejä suojaava muotoilu
- AntiVibration-muotoilu: laite on vakaampi ja tärinätön, käyntiääni on hiljaisempi
- Rummun sisävalaistus: Sisävalaistus: LED
- Kondenssiveden poistoletku: Kondenssiveden poistoletku mukana pakkauksessa
- Elektroninen lapsilukitus valitsimille
- Äänimerkki ohjelman päättyttyä
- Luukun avautuminen: Oikealle

### Tekniset tiedot

- Voidaan työntää työtason alle.
- Mitat (K x L): 84.2 cm x 59.8 cm

**Serie 6, lämpöpumppukuivausrumpu,  
8 kg  
WQG233CBSN**

Mitat mm



Mitat mm

