

**Serie 6, Kuivaava pyykinpesukone,
10/6 kg, 1400 kierr./min
WNA144B0SN**



WMZ2200 Lisävaruste asennus
WMZ2381 Pyykinpesukoneen vedenottoletku 2,5 m
WMZPW20W Alusta laatikolla pesukoneelle

**Kuivaava pyykinpesukone Iron Assist
-höyrykäsittelyohjelmalla, kuivaa yhtä
tehokkaasti kuin pesee sekä vähentää
rypistymistä. Pese ja kuivaa jopa 6 kg
kerralla.**

- **Wash & Dry:** pese ja kuivaa jopa 6 kg pyykkiä kerralla, tai pese jopa 10 kg kerralla.
- **Wash & Dry 60:** pesee ja kuivaa pikkupyykin tehokkaasti vain 60 minuutissa.
- **Helppokäyttöisyyttä ja lisätoimintoja.**
- **Speed Perfect:** täydellisen puhdasta jopa 65 % nopeammin*.
- **Active Water Plus:** automaattisen kuormituksen tunnistuksen ansiosta veden käyttö on erittäin tehokasta myös pienillä täyttömäärillä.

Energiatohokkuusluokka pesu-/kuivaussykli (Asetus (EU) 2017/1369):	E
Energiatohokkuusluokka Eco 40-60 -ohjelma (Asetus (EU) 2017/1369):	C
Painotettu energiankulutus kWh/kg 100 täydelle pesu-/kuivaussyklille (EU 2017/1369):	364 kWh
Painotettu energiankulutus kWh/kg eco 40-60 -ohjelman 100 pesusyklille (EU 2017/1369):	68 kWh
Maksimi täyttömäärä pesu&kuivaus:	6.0
Maksimikapasiteetti kilogrammoina yhden pesusyklin aikana:	10.0
Täyden pesu- ja kuivaussyklin vedenkulutus litroissa per sykli (EU 2017/1369):	79 l
Vedenkulutus eco-ohjelmalla:	42 l
Täyden pesu- ja kuivaussyklin kesto tunneissa ja minuuteissa nimelliskapasiteetilla (EU 2017/1369):	7:40 h
Eco 40-60 -ohjelman kesto tunneissa ja minuuteissa nimelliskapasiteetilla (EU 2017/1369):	3:55 h
Eco 40-60 -ohjelman linkouskuivauksen tehokkuusluokka (EU 2017/1369):	B
Äänitaso:	69 dB(A) re 1pW
Äänitasoluokka:	A
Kalusteisiin / vapaasti sijoitettava:	Vapaasti sijoitettava
Irrotettava työtaso:	Ei
Virtajohdon pituus:	210.0 cm
Tuotteen mitat (K x L x S):	848x598x590 mm
Nettopaino:	84.2 kg
Rummun tilavuus:	65 l
EAN-koodi:	4242005227037



Serie 6, Kuivaava pyykinpesukone, 10/6 kg, 1400 kierr./min WNA144BOSN

**Kuivaava pyykinpesukone Iron Assist
-höyrykäsittelyohjelmalla, kuivaa yhtä
tehokkaasti kuin pesee sekä vähentää
rypistymistä. Pese ja kuivaa jopa 6 kg
kerralla.**

Teho ja kulutus

- Energialuokka pesu ja kuivaus¹: E
- Energialuokka pesu ²: C
- Energia³ / Vesi⁴ pesu ja kuivaus: 364 kWh / 79 litraa
- Energia⁵ / Vesi⁶ pesu: 68 kWh / 42 litraa
- Täyttömäärä pesu ja kuivaus / pesu: 1 - 6 kg / 1 - 10 kg
- Linkousteho / linkousnopeus^{**}: 400 - 1400 kierr./min
- Äänitaso: 69 dB (A) re 1 pW

Ohjelmat

- Pesuohjelmat: puuvilla, siliävät, hienopesu/silkki, villa/käsinpesu
- Erikoisohjelmat: AllergyPlus / Hygiene Plus, Superpika 15, Mix, Veden poisto/linkous, Huuhtelu
- Pesuohjelman voi käynnistää sellaisenaan tai yhdistettynä pesu&kuivaus-ohjelmalla.
- kuivausohjelmat: puuvilla, siliävät
- Erikoisohjelmat kuivaus: IronAssist, Intensiivikuivaus, Hellävarainen, Wash & Dry 60'

Erikoisohjelmat

- SpeedPerfect-nopeustoiminto: täydellisen puhdasta pyykkiä jopa 65% lyhyemmässä ajassa.
- Lisävalinnat pesuohjelmille: Easy iron , Linkousnopeuden valinta, SpeedPerfect, Start / Tauko, Lämpötilan valinta, Esipesu
- Lisävalinnat kuivausohjelmille: Kuivausaste
- Valmiit kuivausohjelmat yleisimmille pesuohjelmille.
- ActiveWater Plus: tunnistaa pyykkimäärän ja räätälöi pesuohjelman ja vedenkäytön optimaaliseksi myös pienillä pyykkimäärillä.
- AutoDry-toiminto, Aikaohjelmat

Mukavuus ja turvallisuus

- Reload-pyykinlisäystoiminnon ansiosta voit lisätä pyykkiä vielä pesuohjelman alkamisen jälkeen.
- Iso LED-näyttö näyttää mm. käynnissä olevan ohjelman tiedot sekä annosteluosuituksen
- Yksi valitsin kaikille pesu- ja erikoisohjelmille
- XXL Rummun tilavuus: 65 l
- VarioDrum: hellävarainen ja tehokas pesurumpu
- AntiVibration-muotoilu: laite on vakaampi ja tärinätön, käyntiääni on hiljaisempi
- Automaattisesti puhdistuva kosteudentiivistin
- Yliannostelu: Varoitus liiallisesta pesuaineen annostelusta
- Itsepuhdistuva pesuainekotelo, edessä

Tekniset tiedot

- Aqua Protection -vesivahinkosuojaus
- EcoSilence Drive
- Epätasapainon tunnistin

- Automaattinen vaahdontunnistus

** Arvot ovat pyöristettyjä.

1 2 Energialuokka asteikolla A to G

3 Energiankulutus (kWh) 100 pesukertaa kohden ohjelmalla Eco 40-60.

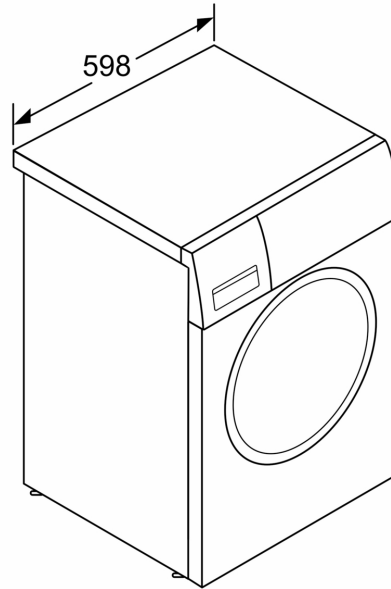
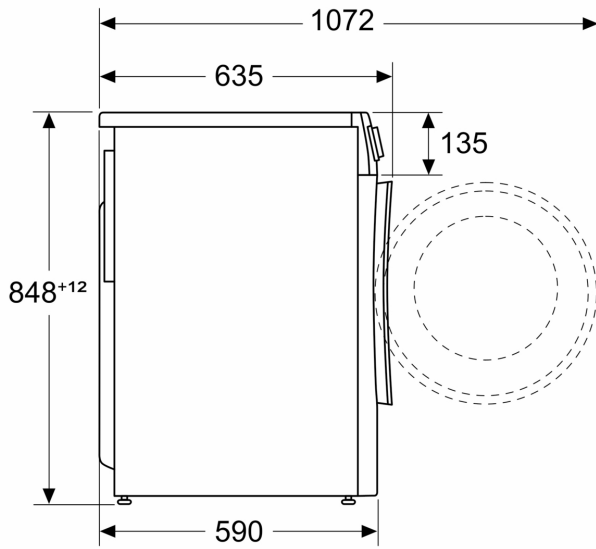
4 Vedenkulutus litroina ohjelman aikana (Eco 40-60)

5 Energiankulutus (kWh) 100 pesukerralla (ohjelmalla Eco 40-60)

6 Veden kulutus litroina ohjelman aikana (ohjelma Eco 40-60)

**Serie 6, Kuivaava pyykinpesukone,
10/6 kg, 1400 kierr./min
WNA144B0SN**

Mitat mm



Mitat mm