

**Serie 6, Pyykinpesukone, 9 kg, 1400
kierr./min
WAU28PS9N**



Lisävarusteet

WMZ2200 : Lisävaruste: asennus

WMZ2381 : Pyykinpesukoneen vedenottoletku 2,5 m

**i-DOS -pyykinpesukone älykkäällä
automaattisella pyykinpesuaineen
annostelujärjestelmällä, taaten aina
täydellisen pesutuloksen.**

- **i-DOS:** mittaa automaattisesti tarvittavan veden ja pesuaineen määrän tarkasti.
- **Automaattiohjelmat:** säätävät pesun kuitutyypille ja pyykin likaisuudelle sopivaksi.
- Erittäin energiatehokas, hiljainen ja kestävä EcoSilence Drive™ -moottori, jolla on 10 vuoden takuu.
- **SpeedPerfect-nopeutustoiminto:** täydellisen puhdasta jopa 65 % nopeammin*.
- VarioDrum-pesurummun pisaran muotoinen rakenne varmistaa perusteellisen ja silti hellävaraisen pesutuloksen.

Tekniset tiedot

Energiatehokkuusluokka (Asetus (EU) 2017/1369): C

Painotettu energiankulutus kWh/kg eco 40-60 -ohjelman 100 pesusyklille (EU 2017/1369): 66 kWh

Maksimikapasiteetti kg:ssa (EU 2017/1369): 9,0 kg

Eco-ohjelman vedenkulutus litroissa per sykli (EU 2017/1369): 44 l

Eco 40-60 -ohjelman kesto tunneissa ja minuuteissa nimelliskapasiteetilla (EU 2017/1369): 3:37 h

Eco 40-60 -ohjelman linkouskuivauksen tehokkuusluokka (EU 2017/1369): B

Airbone melupäästöluokka (EU 2017/1369): A

Airbone melupäästöt (EU 2017/1369): 72 dB(A) re 1 pW

Rakenteen tyyppi: Vapaasti sijoitettava

Irrotettavan työtason korkeus: -5 mm

Tuotteen mitat (K x L x S): 845 x 598 x 590 mm

Nettopaino: 71,0 kg

Liitännän arvo: 2300 W

Tarvittava sulake: 10 A

Jännite: 220-240 V

Taajuus: 50 Hz

Virtajohdon pituus: 210,0 cm

Luukun avautumissuunta: Vasen

Pyörät: Ei

EAN-koodi: 4242005240296

Asennuksen tyyppi: Vapaasti sijoitettava



4 242005 240296

Serie 6, Pyykinpesukone, 9 kg, 1400 kierr./min WAU28PS9SN

i-DOS -pyykinpesukone älykkäällä automaattisella pyykinpesuaineen annostelujärjestelmällä, taaten aina täydellisen pesutuloksen.

Teho ja kulutus

- Energialuokka¹: C
- Energia² / Vesi³: 66 kWh / 44 litraa
- Täyttömäärä: 1 - 9 kg
- Linkousnopeus^{**}: 400 - 1400 Kierr./min
- Äänitaso: 72 dB (A) re 1 pW

Ohjelmat

- pesuohjelmat: puuvilla, siliävät, hienopesu, villa / käsinpesu
- automaattiohjelma: sensoriohjattu pesuohjelma ja pesuaineen annostelu
- Erikoisohjelmat: Automaattinen hellävarainen, Rummun puhdistus (muistutustoiminnolla), Kauluspaidat, Veden poisto/linkous, Mix, Huuhtelu, Superpika 15 min / 30 min, Tummat tekstiilit
- SpeedPerfect-nopeutustoiminto: täydellisen puhdasta pyykkiä jopa 65% lyhyemmässä ajassa.

Erikoisohjelmat

- TouchControl-valitsimet: Rypistymissuoja, Liotus, Ajastus, i-DOS 2.0 1, i-DOS 2.0 2, Lapsilukko, Muisti, Lisähuuhtelu +1 +2 +3, Huuhtelunkeskeytys, Käynnistys/Tauko, Lämpötila, varioSpeed, Esipesu, Linkousnopeus/Huuhtelun pysäytys

Mukavuus ja turvallisuus

- i-DOS: nestemäisen pesuaineen ja huuhteluaineen automaattinen annostelujärjestelmä
- Rummun tilavuus: 63 l
- Reload-pyykinlisäystoiminnon ansiosta voit lisätä pyykkiä vielä pesuohjelman alkamisen jälkeen.
- Suuri LED-kosketusnäyttö näyttää valitun ohjelman yksityiskohtaiset tiedot sekä täyttösuositusten ja kulutusarvion.
- Sisävalaistus: LED
- VarioDrum: hellävarainen ja tehokas pesurumpu
- Rummunpuhdistusohjelma poistaa hajut ja pesuainejäämät rummusta ja takaa raikkaan pyykin. Muistutustoiminto

laskee pesukertoja ja ilmoittaa, kun on aika suorittaa puhdistustoiminto.

- EcoSilence Drive: hiljainen ja kestävä hiiliharjaton moottori
- AntiVibration-muotoilu: laite on vakaampi ja tärinätön, käyntiäänäni on hiljaisempi
- Vedenvirtaussensori optimoi vedenkäytön ja AquaSensor optimaaliseen huuhteluun
- Yliannostelu: Varoitus liiallisesta pesuaineen annostelusta
- Elektroninen lapsilukitus valitsimille

Tekniset tiedot

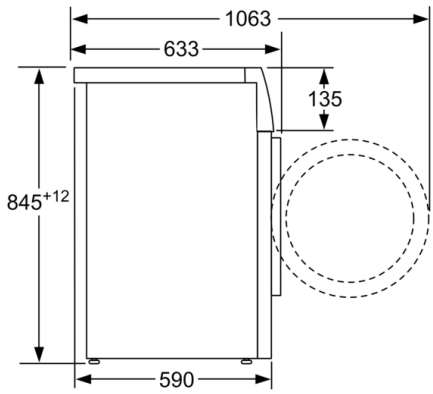
- Aqua Protection -vesivahinkosuojaus
- EcoSilence Drive -moottorilla 10 vuoden moottoritakuu
- Automaattinen vaahdontunnistus
- Epätasapainon tunnistin

¹ Energialuokitus asteikolla A - G

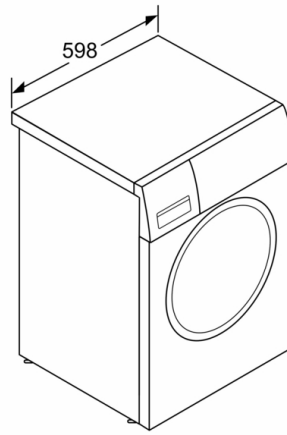
² Energiankulutus (kWh) 100 pesukerralla (ohjelmalla Eco 40-60)

³ Vedenkulutus litroina pesukerralla (ohjelmalla Eco 40-60)

**Serie 6, Pyykinpesukone, 9 kg, 1400 kierr./
min
WAU28PS9SN**



Mitat mm



Mitat mm