

Serie | 6, Työtason alle sijoitettava astianpesukone, 45 cm, valkoinen SPU66TW01S



Astianpesukone jossa on PerfectDry ja Zeolith® – voit luottaa kuivaustulokseen, oli kyseessä sitten muoviastiat tai juhlat viinilasit. Tilavuus 10 astiastoa.

- Zeolith®-kuivaus ja PerfectDry-toiminto takaavat erityisen hyvän kuivaustuloksen.
- **Rackmatic:** ylemmän korin korkeus säädettävissä kolmelle eri tasolle, saat lisätilaa tarvittaessa ylä- tai alakoriin.
- Selkeä näyttö kertoo jäljellä olevan pesuajan sekä perustietoja.
- AquaStop-turvajärjestelmä suojaa vesivahingoilta laitteen koko elinkaaren ajan.
- **ActiveWater:** vähemmän vettä, vähemmän energiaa, enemmän tehoa.

Tekniset tiedot

Energiatehokkuusluokka (Asetus (EU) 2017/1369): D

Energiankulutus Eco-ohjelman 100 syklille (EU 2017/1369): 67 kWh

Asetusasetusten enimmäismäärä (EU 2017/1369): 10

Eco-ohjelman vedenkulutus litroissa per sykli (EU 2017/1369): 9,5 l

Ohjelman kesto (EU 2017/1369): 3:15 h

Airbone melupäästöt (EU 2017/1369): 43 dB

Airbone melupäästöluokka (EU 2017/1369): B

Kalusteisiin / vapaasti sijoitettava: Kalusteisiin sijoitettava

Irrotettavan työtason korkeus: 0 mm

Tuotteen mitat (K x L x S): 815 x 448 x 573 mm

Tarvittava asennustila (K x L x S): 815-875 x 450 x 573 mm

Hyväksyntätodistukset: CE, VDE

Syvyys luukun ollessa auki 90 astetta: 1150 mm

Säätöjalat: kyllä, kaikki säädettävissä edestä

Jalkojen maksimisäätökorkeus: 60 mm

Säädettävä sokkeli: Sekä vaaka- että pystysuora

Nettopaino: 41,240 kg

Bruttopaino: 43,0 kg

Liitännän arvo: 2400 W

Tarvittava sulake: 10 A

Jännite: 220-240 V

Taajuus: 50; 60 Hz

Virtajohdon pituus: 175 cm

Pistokkeen tyyppi: Suko-pistoke, maadoitettu

Syöttöletkun pituus: 165 cm

Poistoletkun pituus: 205 cm

EAN-koodi: 4242005067527

Asennuksen tyyppi: Työtason alle sijoitettava

Lisävarusteet

SGZ1010 : AquaStop jakoletku astianpesukoneisiin

SMZ5005 : Asennuslistat, teräs



4 242005 067527

Serie | 6, Työtason alle sijoitettava astianpesukone, 45 cm, valkoinen SPU66TW01S

Astianpesukone jossa on PerfectDry ja Zeolith® – voit luottaa kuivaustulokseen, oli kyseessä sitten muoviastiat tai juhlat viinilasit. Tilavuus 10 astiastoa.

Suorituskyky ja kulutus

- Energiatohokkuusluokka: A+++ (asteikolla A+++ - D)
- Vuosittainen kulutus ohjelmalla Eco 50 °C: 2660 l vettä / 188 kWh sähköä (perustuu 280 pesukertaan kylmävesiliitännän yhteydessä)
- Tilavuus (standardi): 10 astiastoa
- Äänitaso: 43 dB(A) re 1 pW
- Äänitaso (Silence-ohjelma): 41 dB(A) re 1 pW

Ohjelmat ja erikoistoiminnot

- 6 ohjelmaa: Intensiivi 70 °C, Auto 45-65 °C, Eco 50 °C, Silence 50 °C, Pika 60 °C, Lasi 40 °C
- 3 erikoistoimintoa: VarioSpeed Plus, HygienePlus, ExtraDry
- Machine Care: erikoisohjelma, joka irrottaa rasvaa ja kalkkikerrostumia
- Zeolith® -kuivaus: Zeoliitti-mineraali imee kosteutta ja muuntaa sen lämpimäksi ilmaksi tehostaen kuivausprosessia.

Muotoilu ja käyttömukavuus

- VarioDrawer Pro - 3. yläkori ruokailuvälineille ja pienille kupeille (SZ36RB04 tai SZ36DB04)
- DosageAssist-pesuaineannostelija
- RackMatic® – korin 3-tasoinen korkeussäätö
- Servo-lukko – helppokäyttöinen ja turvallinen lukitus sulkee astianpesukoneen luukun tiiviisti ja luotettavasti
- Auto All in 1 – huomioi pesuainetyypin automaattisesti: pesuohjelma mukautuu automaattisesti käytetyn pesuainetyypin mukaan
- Käynnistysajastin 1-24 h
- EmotionLight-sisävalaistus

Tekniikka

- DuoPower – kaksinkertaiset suihkuvarret tehokkaampaan astianpesuun
- EcoSilence Drive – hiljainen ja kestävä hiiliharjaton moottori
- Sensorit: AquaSensor, MääräSensori
- Lämmönvaihdin.
- Vedenpehmenyselektroniiikka
- LED-merkkivalo pehmenyysuolan lisäykselle
- LED-merkkivalo huuhtelukirkasteen lisäykselle
- Kolmekerroksinen itsepuhdistuva suodatinjärjestelmä
- Ohjelmavaiheen näyttö, Elektroninen jäljellä olevan pesuajan näyttö, vedentulo
- Pesutilan materiaali: teräs

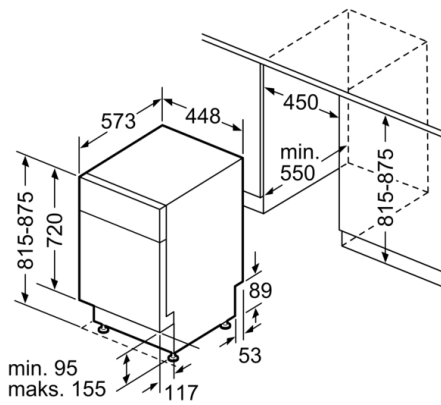
Turvallisuus

- AquaStop-turvajärjestelmä estää vesivahingot
- Childlock appl.+Button susp.

Asennus

- Edestä säädettävät takajalat

**Serie | 6, Työtason alle sijoitettava
astianpesukone, 45 cm, valkoinen
SPU66TW01S**



Mitat mm

