

Serie 4, Työtason alle sijoitettava astianpesukone, 45 cm, Harjattu teräs, anti fingerprint SPU4EMI28S



SGZ0BI02 Asennuslistat, teräs
 SGZ1010 AquaStop jakoletku astianpesukoneisiin
 SMZ1051EU :
 SMZ5000 Etulevy astianpesukoneeseen, teräs
 SMZ5300 Lasiteline 4 viinilasille
 SPZ5100 Ruokailuvälinekori

Parempia kuivaustuloksia Wifi:n kytkettävällä astianpesukoneella, jota ohjaat myös etänä.

- **EfficientDry:** parannettu kuivaustulos automaattisen luukunavauksen ansiosta.
- **Silence Plus:** huomattavan hiljainen, vain 44 dB:n astianpesukone.
- **Home Connect:** langaton etäohjaus älypuhelimella tai taulutietokoneella.
- **Suosikkiohjelma:** Personoi tiskikoneesi. Voit valita suosikkiohjelmasi, jonka saat käynnistettyä yhdestä valitsimesta.
- **Selkeä näyttö kertoo jäljellä olevan pesuajan sekä perustietoja.**

Energialuokka 1: D
 Energiankulutus 100 syklissä Eco-ohjelma: 67 kWh
 Astiastojen enimmäismäärä: 10
 Vedenkulutus eco-ohjelmalla: 9.5 l
 Ohjelman kesto: 3:30 h
 Äänitaso: 44 dB(A) re 1pW
 Äänitasoluokka: B
 Kalusteisiin / vapaasti sijoitettava: Kalusteeseen sijoitettava
 Irrotettavan työtason korkeus: 0 mm
 Tuotteen mitat (K x L x S): 815 x 448 x 573 mm
 Tarvittava asennustila (K x L x S): 815-875 x 450 x 550 mm
 Syvyys luukun ollessa auki 90 astetta: 1155 mm
 Säätöjalat: Kyllä - kaikki säädettävissä edestä
 Jalkojen maksimisäätökorkeus: 60 mm
 Säädettävä sokkeli: vaaka- ja pystysuuntaan
 Nettopaino: 30.6 kg
 Bruttopaino: 32.5 kg
 Liitäntäteho: 2400 W
 Tarvittava sulake: 10 A
 Jännite: 220-240 V
 Taajuus: 50; 60 Hz
 Virtajohdon pituus: 175.0 cm
 Pistoke: maadoitettu sukopistoke
 Syöttöletkun pituus: 165 cm
 Poistoletkun pituus: 205 cm
 EAN-koodi: 4242005229468
 Asennuksen tyyppi: Työtason alle sijoitettava



Serie 4, Työtason alle sijoitettava astianpesukone, 45 cm, Harjattu teräs, anti fingerprint SPU4EMI28S

³ Vedenkulutus litroina / pesukerta (pesuohjelmalla Eko 50 °C)

Parempia kuivaustuloksia Wifi:n kytkettävällä astianpesukoneella, jota ohjaat myös etänä.

Kulutus ja suorituskyky

- Äänitaso (Silence-ohjelma): 41 dB(A) re 1 pW
- Energiatehokkuusluokka¹: D
- Energiankulutus² / Vedenkulutus³: 67 kWh / 9.5 litraa
- Kapasiteetti: 10 standardiastiaa
- Äänitaso: 44 dB(A) re 1 pW

Ohjelmat ja erikoistoiminnot

- 6 pesuohjelmaa: Eco, Auto, Intensiivinen, Express 65°, Silence, Suosikki
- 4 erikoistoimintoa: Home Connect etäkäynnistys, EfficientDry, IntensiveZone, SpeedPerfect+
- WiFi-yhteys: verkkoon liitettävä kodinkone, jota ohjaat ja tarkkailet myös Home Connect -sovelluksella
- Suosikkiohjelma: suoravalintapainike haluamallasi pesuohjelmalle
- Machine Care -astianpesukoneen puhdistusohjelma
- Silence on demand -lisätoiminto saatavilla Home Connect -sovelluksen kautta
- Käynnistysajastin 1-24 h

Muotoilu ja käyttömukavuus

- antiFingerprint-teräs
- VarioFlex-korijärjestelmä
- VarioDrawer-yläkori ruokailuvälineille
- Sujuvasti liukuvat Low friction -pyörät alakorissa ja 3. ylätasolla
- Pienet stopperit estävät koria suistumasta pois paikoiltaan.
- RackMatic® – korin 3-tasoinen korkeussäätö
- DosageAssist-pesuaineannostelija
- Auto All in 1 – huomioi pesuainetyypin automaattisesti: pesuohjelma mukautuu automaattisesti käytetyn pesuainetyypin mukaan
- Pesutilan materiaali: teräs

Tekniikka

- Sensorit: AquaSensor
- EcoSilence Drive – hiljainen ja kestävä hiiliharjaton moottori
- DuoPower – kaksinkertaiset suihkuvarret tehokkaampaan astianpesuun
- AquaMix-lasinsuojatekniikka
- Kolmikerroksinen itsepuhdistuva suodatinjärjestelmä

Turvallisuus

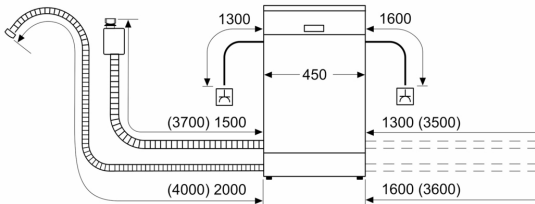
- Elektroninen jäljellä olevan pesuajan näyttö, vedentulo
- AquaStop-turvajärjestelmä estää vesivahingot
- lapsilukitus valitsimille
- Keittiökalusteen höyrysuoja mukana pakkauksessa

¹ Energialuokitus asteikolla A - G

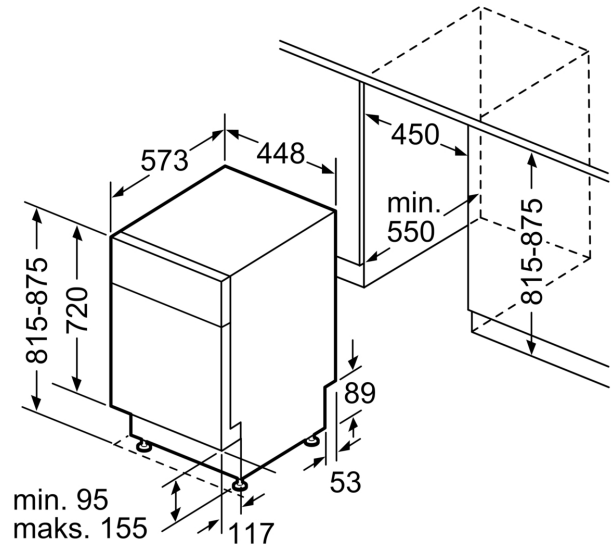
² Energiankulutus (kWh) / 100 pesukertaa (ohjelmalla Eko 50 °C)

**Serie 4, Työtason alle sijoitettava
astianpesukone, 45 cm, Harjattu
teräs, anti fingerprint
SPU4EMI28S**

Mitat mm



⚠ Pistorasia
() arvot jatkosarjan kanssa



Mitat mm