

**Serie 8, Integroitava astianpesukone,  
60 cm  
SMV8YCX03E**



**Anna astianpesukoneellesi palautetta pesu- ja kuivaustuloksesta Home Connect -sovelluksen kautta ja räätälöi pesuohjelma juuri tarpeittesi mukaiseksi.**

- **PerfectDry:** täydelliset kuivaustulokset energiatehokkaasti, jopa hankalasti kuivuville astioille.
- **Intelligent Program:** mukauttaa pesu- ja kuivausjakson yksilöllisesti palautteesi perusteella.
- **Max Flex Pro -korit:** helppo täyttö ja suojaa astioillesi.
- **Silence Plus:** huomattavan hiljainen, vain 43 dB:n astianpesukone.
- **Home Connect:** langaton etäohjaus älypuhelimella tai taulutietokoneella.

Energiatohokkuusluokka (EU 2017/1369)1:	.....B
Energiankulutus 100 sykliässä Eco-ohjelma:	..... 65 kWh
Astiastojen enimmäismäärä:	..... 14
Vedenkulutus eco-ohjelmalla:	..... 9.5 l
Ohjelman kesto:	.....3:55 h
Äänitaso:	.....43 dB(A) re 1pW
Äänitasoluokka:	..... B
Kalusteisiin / vapaasti sijoitettava:	..... Kalusteeseen sijoitettava
Irrotettavan työtason korkeus:	..... 0 mm
Tuotteen mitat (K x L x S):	.....815 x 598 x 550 mm
Tarvittava asennustila (K x L x S):	..... 815-875 x 600 x 550 mm
Syvyys luukun ollessa auki 90 astetta:	.....1150 mm
Säätöjalat:	.....Kyllä - kaikki säädettävissä edestä
Jalkojen maksimisäätökorkeus:	..... 60 mm
Säädettävä sokkeli:	..... vaaka- ja pystysuuntaan
Nettopaino:	..... 45.1 kg
Bruttopaino:	..... 47.0 kg
Liitäntäteho:	.....2400 W
Tarvittava sulake:	..... 10 A
Jännite:	..... 220-240 V
Taajuus:	.....50; 60 Hz
Korjausindeksi:	.....9.0
Virtajohdon pituus:	..... 175.0 cm
Pistoke:	..... maadoitettu sukopistoke
Syöttöletkun pituus:	..... 165 cm
Poistoletkun pituus:	..... 190 cm
EAN-koodi:	.....4242005301669
Asennuksen tyyppi:	.....Kalustepeitteinen

SGZ1010	AquaStop jakoletku astianpesukoneisiin
SGZ8BI00	Asennussarja astianpesukoneelle
SMZ1051EU :	
SMZ2014	Lasikori
SMZ2056	Etulevy astianpesukoneeseen, teräs
SMZ5000	Etulevy astianpesukoneeseen, teräs
SMZ5003	Etulevy astianpesukoneeseen, teräs
SMZ5035 :	
SMZ5100	Ruokailuvälinekori
SMZ5300	Lasiteline 4 viinilasille
SGZ0BI01	Asennuslistat, teräs
SGZ0IC00 :	



## Serie 8, Integroitava astianpesukone, 60 cm SMV8YCX03E

### Anna astianpesukoneellesi palautetta pesu- ja kuivaustuloksesta Home Connect -sovelluksen kautta ja räätälöi pesuohjelma juuri tarpeittesi mukaiseksi.

#### Kulutus ja suorituskyky

- Energiatehokkuusluokka<sup>1</sup>: B
- Energiankulutus<sup>2</sup> / Vedenkulutus<sup>3</sup>: 65 kWh / 9.5 litraa
- Kapasiteetti: 14 standardiastiaa
- Ohjelman kesto<sup>4</sup>: 3:55 (h:min)
- Äänitaso: 43 dB(A) re 1 pW
- Ääniluokitus: B
- Äänitaso (Silence-ohjelma): 41 dB(A) re 1 pW

#### Ohjelmat ja erikoistoiminnot

- Suosikkiohjelma: suoravalintapainike haluamallesi pesuohjelmalle
- 5 erikoistoimintoa: Home Connect etäkäynnistys, Extra Dry, IntensiveZone, Hygiene+, VarioSpeed Plus
- Machine Care astianpesukoneen puhdistusohjelma
- Silence on demand -lisätoiminto saatavilla Home Connect -sovelluksen kautta
- WiFi-yhteys: verkkoon liitettävä kodinkone, jota ohjaat ja tarkkailet myös Home Connect -sovelluksella

#### Tekniikka

- Zeolith® -kuivaus: Zeoliitti-mineraali imee kosteutta ja muuntaa sen lämpimäksi ilmaksi tehostaen kuivausprosessia.
- EfficientDry-toiminto ja lämmönvaihdin: luokku avautuu automaattisesti ohjelman päätyttyä.
- Sensorit: AquaSensor
- DosageAssist-pesuaineannostelija
- EcoSilence Drive – hiljainen ja kestävä hiiliharjaton moottori
- Auto All in 1 – huomioi pesuainetyypin automaattisesti: pesuohjelma mukautuu automaattisesti käytetyn pesuainetyypin mukaan
- Kolmikerroksinen itsepuhdistuva suodatinjärjestelmä
- Lasinsuojatekniikka

#### Muotoilu ja käyttömukavuus

- Pesutilan materiaali: teräs
- Korkearesoluutioinen värillinen TFT-näyttö
- stainless printed
- EmotionLight-sisävalaistus
- Ohjauspaneeli luukun yläreunassa
- Ohjauspaneelin tekstit englanniksi
- TimeLight: jäljellä oleva pesuaika ja -vaihe heijastuvat lattiaan
- Jäljellä olevan pesuajan näyttö, real time
- Ohjelman päättymisestä ilmoittava äänimerkki
- Käynnistysajastin 1-24 h
- Joustava Max Flex Pro -korit
- Extra Clean Zone -tehopuhdistusalue
- VarioDrawer Pro - 3. yläkori ruokailuvälineille ja pienille kupeille
- RackMatic® – korin 3-tasoinen korkeussäätö

- Sujuvasti liukuvat low friction -pyörät ylemmässä korissa
- Sujuvasti liukuvat Low friction -pyörät alakorissa
- Värilliset liukumattomat anti-slip suojalistat yläkorissa
- Pienet stopperit estävät koria suistumasta pois paikoiltaan.
- 6 käännettävää telinettä yläkorissa
- 8 käännettävää lautastelinettä alakorissa
- Lisälasituki alakorissa

#### Turvallisuus

- AquaStop-turvajärjestelmä estää vesivahingot
- Keittiökaluksen höyrystysuoja mukana pakkauksessa
- Suppilo mukana pakkauksessa

#### Asennus

- Tuotteen mitat (KxLxS): 81.5 x 59.8 x 55 cm

<sup>1</sup> Energialuokitus asteikolla A - G

<sup>2</sup> Energiankulutus (kWh) / 100 pesukertaa (ohjelmalla Eko 50 °C)

<sup>3</sup> Vedenkulutus litroina / pesukerta (pesuohjelmalla Eko 50 °C)

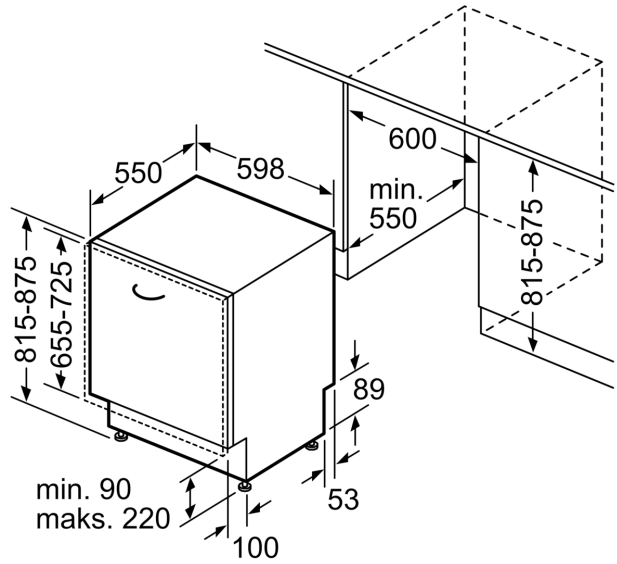
<sup>4</sup> Ohjelman kesto Eko 50 °C

**Serie 8, Integroitava astianpesukone,  
60 cm  
SMV8YCX03E**

Mitat mm



⌘ Pistorasia  
( ) arvot jatkosarjan kanssa



Mitat mm