

**Serie 6, Integroitava astianpesukone,
60 cm
SMV6ZCX55E**



**PerfectDry-astianpesukone
Zeolith-tekniikalla tarjoaa ensiluokkaisen
kuivaustuloksen. Erillinen
intensiivipesualue takaa tahrattoman
puhtauden myös erityisen likaisille
astioille.**

- **Max Flex -korit:** Uudelleen muotoillut, erittäin joustavat ja vakaat korit, jotka liukuvat ensiluokkaisesti.
- **Home Connect:** langaton etäohjaus älypuhelimella tai taulutietokoneella.
- **Extra Clean Zone:** ylähyllyn astiat puhdistuvat erittäin huolellisesti.
- **Suosikkiohjelma:** Personoi tiskikoneesi. Voit valita suosikkiohjelmasi, jonka saat käynnistettyä yhdestä valitsimesta.
- **AquaStop:** suojaa vuodoilta, mukana 100 % elinikäinen takuu.

Tekniset tiedot

Energialuokka:	C
Energiankulutus 100 sykliässä Eco-ohjelma:	75 kWh
Astiasojen enimmäismäärä:	14
Vedenkulutus eco-ohjelmalla:	9.5 l
Ohjelman kesto:	3:55 h
Äänitaso:	41 dB(A) re 1 pW
Ilmaan leviävän äänipäästöluokka:	B
Kalusteisiin / vapaasti sijoitettava:	Kalusteeseen sijoitettava
Irrottettavan työtason korkeus:	0 mm
Tuotteen mitat (K x L x S):	815 x 598 x 550 mm
Tarvittava asennustila (K x L x S):	815-875 x 600 x 550 mm
Syvyys luukun ollessa auki 90 astetta:	1150 mm
Säätöjalat:	Kyllä - kaikki säädettävissä edestä
Jalkojen maksimisäätökorkeus:	60 mm
Säädettävä sokkeli:	vaaka- ja pystysuuntaan
Nettopaino:	50.7 kg
Bruttopaino:	52.5 kg
Liitäntäteho:	2400 W
Tarvittava sulake:	10 A
Jännite:	220-240 V
Taajuus:	50; 60 Hz
Virtajohdon pituus:	175.0 cm
Pistoke:	maadoitettu sukopistoke
Syöttöletkun pituus:	165 cm
Poistoletkun pituus:	190 cm
EAN-koodi:	4242005213672
Asennuksen tyyppi:	Kalustepeitteinen

Lisävarusteet

SGZ0BI01	Asennuslistat, teräs
SGZ0IC00 :	
SGZ1010	AquaStop jakoletku astianpesukoneisiin
SGZ8BI00	Asennussarja astianpesukoneelle
SMZ1051EU :	
SMZ2056	Etulevy astianpesukoneeseen, teräs
SMZ5003	Etulevy astianpesukoneeseen, teräs
SMZ5035 :	
SMZ5100	Ruokailuvälinekori
SMZ5300	Lasiteline 4 viinilasille



Serie 6, Integroitava astianpesukone, 60 cm SMV6ZCX55E

**PerfectDry-astianpesukone
Zeolith-tekniikalla tarjoaa ensiluokkaisen
kuivaustuloksen. Erillinen
intensiivipesualue takaa tahrattoman
puhtauden myös erityisen likaisille
astioille.**

- Keittiökalusteen höyrysuoja mukana pakkauksessa

Tekniikka

¹ Energialuokitus asteikolla A - G

² Energiankulutus (kWh) / 100 pesukertaa (ohjelmalla Eko 50 °C)

³ Vedenkulutus litroina / pesukerta (pesuohjelmalla Eko 50 °C)

Kulutus ja suorituskyky

- Äänitaso (Silence-ohjelma): 39 dB(A) re 1 pW
- Energiatehokkuusluokka¹: C
- Energiankulutus² / Vedenkulutus³: 75 kWh / 9.5 litraa
- Kapasiteetti: 14 standardiastiaa
- Äänitaso: 41 dB(A) re 1 pW

Ohjelmat ja erikoistoiminnot

- 8 pesuohjelmaa: Eco, Auto, Intensiivinen, Express 60°, Pika 45°C, Lasi, Silence, Esihuuhdtelu
- 4 erikoistoimintoa: Home Connect etäkäynnistys, Extra Dry, IntensiveZone, SpeedPerfect+
- Suosikkiohjelma: suoravalintapainike haluamallasi pesuohjelmalle
- Extra Clean Zone -tehopuhdistusalue
- Machine Care -astianpesukoneen puhdistusohjelma
- Silence on demand -lisätoiminto saatavilla Home Connect -sovelluksen kautta
- Käynnistysajastin 1-24 h
- WiFi-yhteys: verkkoon liitettävä kodinkone, jota ohjaat ja tarkkailet myös Home Connect -sovelluksella

Muotoilu ja käyttömukavuus

- Joustava Max Flex -korijärjestelmä
- VarioDrawer – kolmas koritaso aterimille ja pienille kupeille
- TimeLight: jäljellä oleva pesuaika ja -vaihe heijastuvat lattiaan
- EmotionLight-sisävalaistus
- Värikköiset liukumattomat anti-slip suoja-astiat yläkorissa
- Sujuvasti liukuvat low friction -pyörät ylemmässä korissa
- Sujuvasti liukuvat Low friction -pyörät alakorissa ja 3. ylätasolla
- Pienet stopperit estävät koria suistumasta pois paikoiltaan.
- RackMatic® – korin 3-tasoinen korkeussäätö
- DosageAssist-pesuaineannostelija
- Auto All in 1 – huomioi pesuainetyypin automaattisesti: pesuohjelma mukautuu automaattisesti käytetyn pesuainetyypin mukaan
- Pesutilan materiaali: teräs
- Zeolith® -kuivaus: Zeoliitti-mineraali imee kosteutta ja muuntaa sen lämpimäksi ilmaksi tehostaen kuivausprosessia.
- Sensorit: AquaSensor
- EcoSilence Drive – hiljainen ja kestävä hiiliharjaton moottori
- AquaMix-lasinsuojatekniikka
- Kolmikerroksinen itsepuhdistuva suodatinjärjestelmä

Turvallisuus

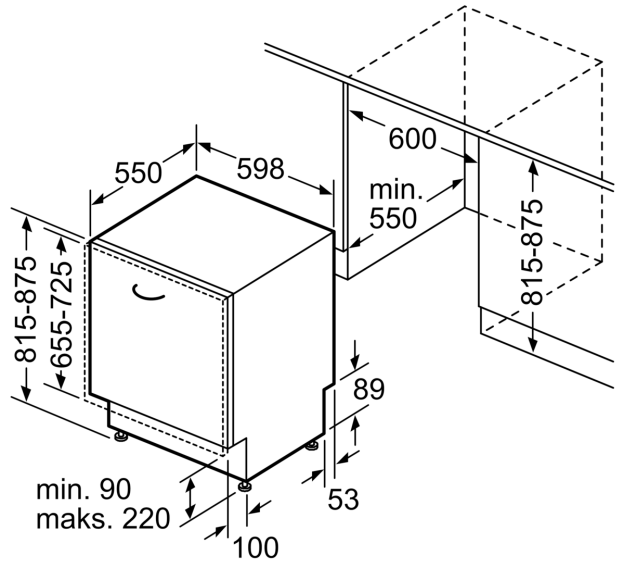
- AquaStop-turvajärjestelmä estää vesivahingot
- Elektroninen jäljellä olevan pesuajan näyttö

**Serie 6, Integroitava astianpesukone,
60 cm
SMV6ZCX55E**

Mitat mm



⊕ Pistorasia
() arvot jatkosarjan kanssa



Mitat mm