

**Serie 4, Integroitava astianpesukone,
60 cm
SMV4HTX33E**



**Joustavasti täytettävä astianpesukone,
jota voi seurata ja etäohjata Home
Connect -sovelluksen kautta.**

- **ExtraDry-tehokuivaus vaikeasti kuivattaville astioille:** korkeampi huuhtelulämpötila ja pidempi kuivausvaihe.
- **VarioFlex-korijärjestelmä:** lisää joustavuutta, kiitos säädettävien korien, jotka luovat lisätilaa astioillesi.
- **Home Connect:** langaton etäohjaus älypuhelimella tai taulutietokoneella.
- **Suosikkiohjelma:** Personoi tiskikoneesi. Voit valita suosikkiohjelmasi, jonka saat käynnistettyä yhdestä valitsimesta.
- **Info Light:** punainen merkkivalo heijastuu lattiaan astianpesukoneen ollessa käynnissä.

SGZ0BI02	Asennuslistat, teräs
SGZ0IC00 :	
SGZ1010	AquaStop jakoletku astianpesukoneisiin
SGZ8BI00	Asennussarja astianpesukoneelle
SMZ1051EU :	
SMZ2014	Lasikori
SMZ2056	Etulevy astianpesukoneeseen, teräs
SMZ5000	Etulevy astianpesukoneeseen, teräs
SMZ5002	Hopeanpesukori
SMZ5003	Etulevy astianpesukoneeseen, teräs
SMZ5300	Lasiteline 4 viinilasille

Energialuokka 1:	D
Energiankulutus 100 syklissä Eco-ohjelma:	82 kWh
Astiastojen enimmäismäärä:	12
Vedenkulutus eco-ohjelmalla:	9.5 l
Ohjelman kesto:	5:20 h
Äänitaso:	46 dB(A) re 1pW
Äänitasoluokka:	C
Kalusteisiin / vapaasti sijoitettava:	Kalusteeseen sijoitettava
Irrotettavan työtason korkeus:	0 mm
Tuotteen mitat (K x L x S):	815 x 598 x 550 mm
Tarvittava asennustila (K x L x S):	815-875 x 600 x 550 mm
Syvyys luukun ollessa auki 90 astetta:	1150 mm
Säätöjalat:	Kyllä - kaikki säädettävissä edestä
Jalkojen maksimisäätökorkeus:	60 mm
Säädettävä sokkeli:	vaaka- ja pystysuuntaan
Nettopaino:	34.5 kg
Bruttopaino:	36.7 kg
Liitäntäteho:	2400 W
Tarvittava sulake:	10 A
Jännite:	220-240 V
Taajuus:	50; 60 Hz
Virtajohdon pituus:	175.0 cm
Pistoke:	maadoitettu sukupistoke
Syöttöletkun pituus:	165 cm
Poistoletkun pituus:	190 cm
EAN-koodi:	4242005178919
Asennuksen tyyppi:	Kalustepeitteinen



Serie 4, Integroitava astianpesukone, 60 cm SMV4HTX33E

Joustavasti täytettävä astianpesukone, jota voi seurata ja etäohjata Home Connect -sovelluksen kautta.

Kulutus ja suorituskyky

- Äänitaso: 46 dB(A) re 1 pW
- Äänitaso (Silence-ohjelma): 44(A) re 1 pW
- Energiatehokkuusluokka¹: D
- Energiankulutus² / Vedenkulutus³: 82 kWh / 9.5 litraa
- Kapasiteetti: 12 standardiastiasia

Ohjelmat ja erikoistoiminnot

- 6 pesuohjelmaa: Eco, Auto, Intensiivinen, Express 65°, Silence, Suosikki
- 4 erikoistoimintoa: Home Connect etäkäynnistys, Extra Dry, Puolitäyttö - säästä aikaa, vettä ja energiaa, kun peset vajaan koneellisen, SpeedPerfect+
- Suosikkiohjelma: suoravalintapainike haluamallasi pesuohjelmalle
- Machine Care -astianpesukoneen puhdistusohjelma
- Silence on demand -lisätoiminto saatavilla Home Connect -sovelluksen kautta
- Käynnistysajastin 1-24 h
- WiFi-yhteys: verkkoon liitettävä kodinkone, jota ohjaat ja tarkkailet myös Home Connect -sovelluksella

Muotoilu ja käyttömukavuus

- VarioFlex-korijärjestelmä
- Siirrettävä ruokailuvälinekori alakorissa
- Sujuvasti liukuvat Low friction -pyörät alakorissa
- Pienet stopperit estävät koria suistumasta pois paikoiltaan.
- RackMatic® – korin 3-tasoinen korkeussäätö
- InfoLight: punainen valo heijastuu lattiaan laitteen ollessa käynnissä
- DosageAssist-pesuaineannostelija
- Auto All in 1 – huomioi pesuainetyypin automaattisesti: pesuohjelma mukautuu automaattisesti käytetyn pesuainetyypin mukaan
- Pesutilan materiaali: teräs/polinox

Tekniikka

- Sensorit: AquaSensor
- EcoSilence Drive – hiljainen ja kestävä hiiliharjaton moottori
- AquaMix-lasinsuojatekniikka
- Kolmikerroksinen itsepuhdistuva suodatinjärjestelmä

Turvallisuus

- AquaStop-turvajärjestelmä estää vesivahingot
- Elektroninen jäljellä olevan pesuajan näyttö
- Keittiökalusteen höyrysuoja mukana pakkauksessa

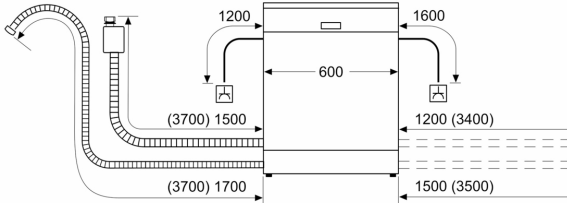
¹ Energialuokitus asteikolla A - G

² Energiankulutus (kWh) / 100 pesukertaa (ohjelmalla Eko 50 °C)

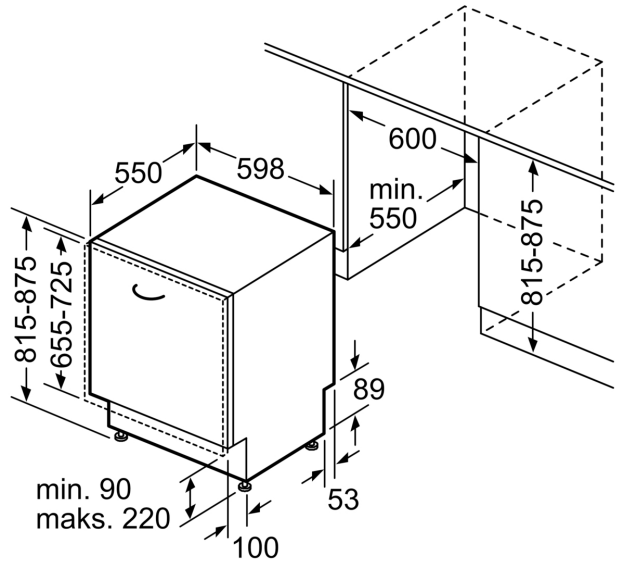
³ Vedenkulutus litroina / pesukerta (pesuohjelmalla Eko 50 °C)

**Serie 4, Integroitava astianpesukone,
60 cm
SMV4HTX33E**

Mitat mm



⌘ Pistorasia
() arvot jatkosarjan kanssa



Mitat mm